

E3Z-L

传感器指南

光纤式

φ2.5mm的小光点，

最适合于小工件检测

放大器分离型

放大器内置型

电源内置型

用途分类

外围设备

介绍

由于是φ2.5mm的小光点，最小可以检测到φ0.1mm的微小工件。

由于是细小光束，可以检测缝隙或小孔。

实现了可视光的小光点，可以用肉眼确认检测点的位置。

保护结构(IP67)、防止相互干扰功能、EN记号等是标准装备。



CE

种类

本体

■ 红外光

| 检测方式 | 形状 | 连接方式 | 检测距离 | | 型号 | |
|-------------|----|-----------|-----------|--|-----------|---------|
| | | | | | NPN输出 | PNP输入 |
| 微细光束 反射型 | | 导线引出型 | ■ 90±30mm | | E3Z-L61 * | E3Z-L81 |
| | | 接插件式 (M8) | | | E3Z-L66 | E3Z-L86 |

* e-CON连接器直插型。型号如下所示。
「额定值/性能」同E3Z-L61相同。

| 导线长 | 型号 | |
|------|------------------|-------------------|
| 0.3m | E3Z-L61-S0SRW-E3 | E3Z-L61-ECON 0.3M |
| 0.5m | E3Z-L61-S0SRW-E5 | E3Z-L61-ECON 0.5M |
| 2m | E3Z-L61-S0SRW-E2 | E3Z-L61-ECON 2M |

零部件(另售)

金属安装配件

详细内容参照 142页

传感器I/O端子

详细内容参照 142页

E3Z

E3Z-LS

E3Z-L

E3Z-B

E3Z-G

E3ZM

E3T

E3S-C

E3S-CL

E3G

E3F3

额定值 / 性能

| 项目 | 检测方式 型号 | 距离设定型 | |
|--------------|------------|--|---------|
| | | NPN输出 | PNP输出 |
| | | E3Z-L61 | E3Z-L66 |
| | | E3Z-L81 | E3Z-L86 |
| 检测距离 | | 90 ± 30mm (白底纸100 × 100mm) | |
| 投射光点直径 (典型例) | | φ2.5mm (检测距离90mm时) | |
| 最小检测物体 (典型例) | | φ0.1mm (铜素线) | |
| 差动距离 (典型例) | | 参照 162页「差动距离·距离特性」 | |
| 光源发 (光波长) | | 红色发光二极管 (650nm) | |
| 电源电压 | | DC12 ~ 24V ± 10 % 脉动 (p-p) 10% 以下 | |
| 消费电流 | | 30mA 以下 | |
| 控制输出 | | 负荷电源电压DC26.4V以下, 负载电流100mA以下 (剩余电压 负载电流10mA未滿: 1V以下 负载电流10 ~ 100mA: 2V以下) 集电极开路输出型 (NPN/PNP输出, 根据形式而不同) 入光时ON/遮光时ON 开关转换式 | |
| 保护电路 | | 电源反向连接保护、输出短路保护、防止相互干涉功能 | |
| 应答时间 | | 动作·回复: 各1ms以下 | |
| 灵敏度调整 | | 单旋转钮 | |
| 使用环境照明度 | | 受光面照明度白炽灯: 3,000lx以下、太阳光: 10,000lx以下 | |
| 周围温度 | | 动作时: -25 ~ +55、保存时: -40 ~ +70 (不结冰、结露) | |
| 周围湿度 | | 动作时: 35 ~ 85%RH、保存时: 35 ~ 95%RH (不结露) | |
| 绝缘阻力 | | 20MΩ以上 (DC500V兆欧表) | |
| 耐压 | | AC1,000V 50/60Hz 1min | |
| 振动 (耐久) | | 10 ~ 55Hz 复振幅1.5mm X、Y、Z各方向 2h | |
| 冲击 (耐久) | | 500m/s ² X、Y、Z各方向 3次 | |
| 保护结构 | | IEC规格 IP67 | |
| 连接方式 | | 导线引出型 (标准导线长2m/500mm) | M8连接型 |
| 显示灯 | | 动作显示灯 (橙色)、稳定显示灯 (绿色) | |
| 质量 (捆包状态) | | 约65g (导线引出2m型) | 约20g |
| 材质 | 外壳 | 聚对苯二甲酸丁二醇酯 | |
| | 透镜部 | 甲基丙烯酸 | |
| 附属品 | | 使用说明书 注: 金属安装配件为另售 | |

传感器指南

光纤式

放大器分离型

放大器内置型

电源内置型

用途分类

外围设备

介绍

E3Z

E3Z-LS

E3Z-L

E3Z-B

E3Z-G

E3ZM

E3T

E3S-C

E3S-CL

E3G

E3F3

E3Z-L

特性数据 (代表例)

传感器指南

光纤式

放大器分离型

放大器内置型

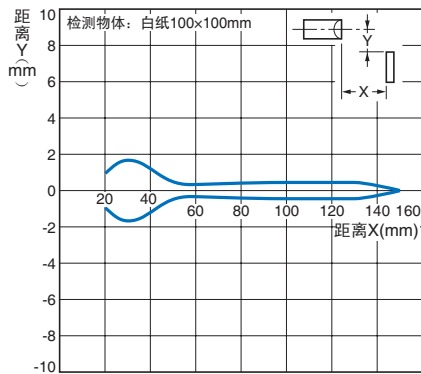
电源内置型

用途分类

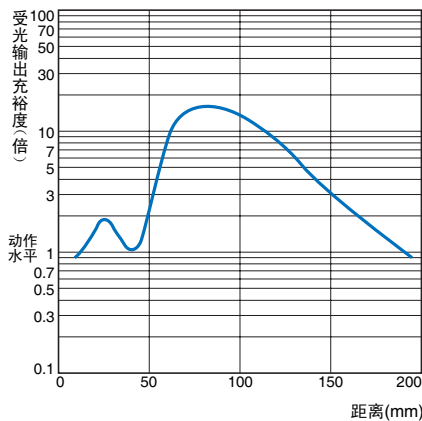
外围设备

介绍

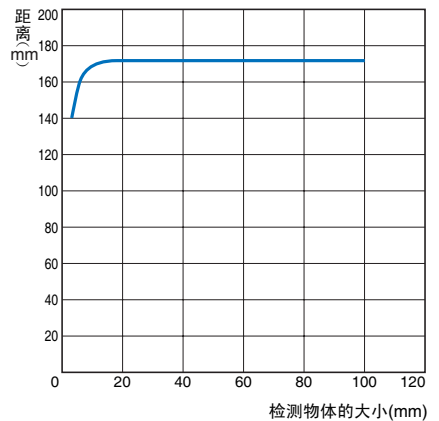
动作领域特性



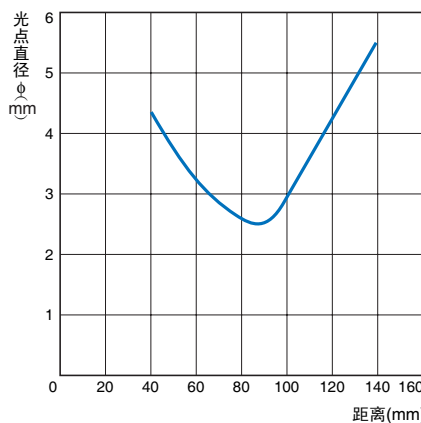
受光输出—距离特性



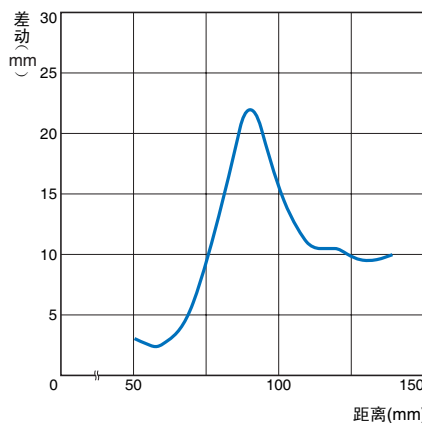
检测物体的大小—距离特性



光点直径—距离特性



差动距离—距离特性



输出段电路图

NPN输出

| 型号 | 动作模式 | 时序图 | 模式转换开关 | 输出电路 |
|--|-------|---|---------------|--|
| E3Z E3Z-LS E3Z-L E3Z-B E3Z-G E3ZM | 入光时ON | <p>入光时 遮光时</p> <p>动作显示灯 (橙) 亮灯 灭灯</p> <p>输出 晶体管 ON OFF</p> <p>负荷 (继电器等) 动作 复位 (棕色黑色间)</p> | L面 (LIGHT ON) | <p>(细光束反射型)</p> <p>端子插针配置</p> <p>注: ②插针是空端子</p> <p>e-CON端子插针配置</p> |
| E3Z-L61 E3Z-L66 | 遮光时ON | <p>入光时 遮光时</p> <p>动作显示灯 (橙) 亮灯 灭灯</p> <p>输出 晶体管 ON OFF</p> <p>负荷 (继电器等) 动作 复位 (棕色黑色间)</p> | D面 (DARK ON) | |

PNP输出

| 型号 | 动作模式 | 时序图 | 模式转换开关 | 输出电路 |
|--------------------|-------|--|------------------|--|
| E3Z-L81 E3Z-L86 | 入光时ON | 入光时 遮光时 动作显示灯 亮灯 灭灯 输出 晶体管 ON OFF 负荷 动作 复位 (蓝色黑色间) | L面 (LIGHT ON) | (细光束反射型) 端子插针配置 注. ②插针是空端子 |
| | 遮光时ON | 入光时 遮光时 动作显示灯 亮灯 灭灯 输出 晶体管 ON OFF 负荷 动作 复位 (蓝色黑色间) | D面 (DARK ON) | |

关于连接用端子 (传感器I/O端子)

XS3F-M421-402-A
XS3F-M421-405-A
XS3F-M422-402-A
XS3F-M422-405-A

电线芯线外颜色
棕 白 蓝 黑

| 区分 | 芯线外被颜色 | 连接插针No. | 适用 |
|-----|--------|---------|--------|
| DC用 | 棕色 | | 电源(+V) |
| | 白色 | | — |
| | 蓝色 | | 电源(0V) |
| | 黑色 | | 输出 |

注. 插针是空端子。

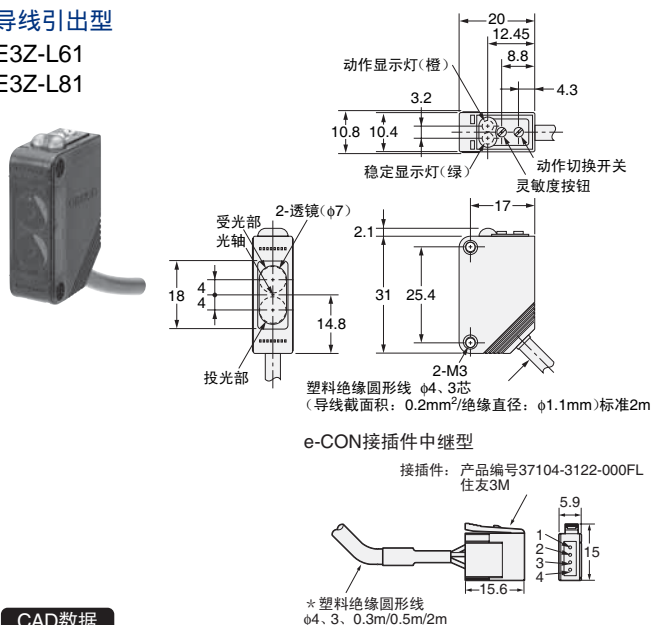
外形尺寸

(单位: mm)

本体

导线引出型

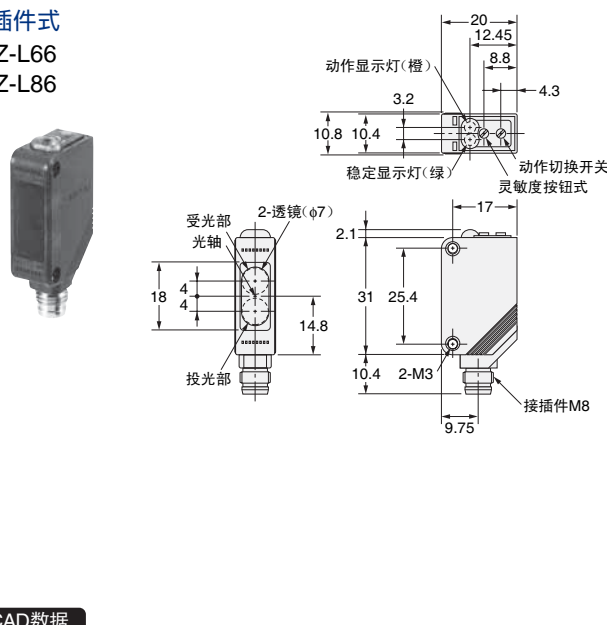
E3Z-L61
E3Z-L81



CAD数据

接插件式

E3Z-L66
E3Z-L86



CAD数据

零部件 (另售)

金属安装配件

详情内容参照 358页

传感器指南

光纤式

放大器分离型

放大器内置型

电源内置型

用途分类

外围设备

介绍

E3Z

E3Z-LS

E3Z-L

E3Z-B

E3Z-G

E3ZM

E3T

E3S-C

E3S-CL

E3G

E3F3