

小型安全限位开关

D4N

相关信息 产品线 F-24
 共通注意事项 2/后-2
 技术指南 465

是通用型安全限位开关D4D系列的升级版，可以提供全系列符合国际标准的产品。

- 在原有的接点形式1NC/1NO及2NC的基础上增加了三接点型 2NC/1NO 及 3NC 接点。还可以提供MBB接点。
- M12 连接型，更加节省劳动力，更换更方便。
- 标准的镀金接点保证了接触的高可靠性，可用于一般负载及微小负载。
- 符合 EN115 及 EN81-1。
- 系列中包括Zb接点的慢动型和速动型。
- UL、EN(TÜV)、CCC取得规格。

各型号的具体标准认证请另行查询。



安全
限位开关

共通
注意事项

D4N

D4F

D4B-□N

D4N-□R

⚠ 请参见135页「请正确使用」

型号结构

型号标准

D4N- _ _ _ _

导管/连接器尺寸

- 1 : Pg13.5(1导管型)
 2 : G1/2(1导管型)
 3 : 1/2-14NPT(1导管型)
 4 : M20(1导管型)
 5 : Pg13.5(2导管型)
 6 : G1/2(2导管型)
 7 : 1/2-14NPT(2导管型)
 8 : M20(2导管型)
 9 : M12连接器(1导管型)

内藏开关







- 1 : 1NC/1NO(速动型)
 2 : 2NC(速动型)
 A : 1NC/1NO(慢动型)
 B : 2NC(慢动型)
 C : 2NC/1NO(慢动型)
 D : 3NC(慢动型)
 E : 1NC/1NO接点(MBB)
 (慢动型)
 F : 2NC/1NO接点(MBB)
 (慢动型)

头部及传动杆

- 20 : 滚珠摆杆型(树脂摆杆,树脂滚珠)
 22 : 滚珠摆杆型(金属摆杆,树脂滚珠)
 25 : 滚珠摆杆型(金属摆杆,金属滚珠)
 26 : 滚珠摆杆型(金属摆杆,轴承滚珠)
 2G : 可调滚珠摆杆,Form Lock(金属摆杆,树脂滚珠)
 2H : 可调滚珠摆杆,Form Lock(金属摆杆,橡胶滚珠)
 31 : 顶部柱塞型
 32 : 顶部柱塞滚珠型
 62 : 单侧悬臂滚珠型(水平)
 72 : 单侧悬臂滚珠型(垂直)
 80 : 触须型
 87 : 塑料棒型
 RE : 叉杆摆杆Form Lock(右操作)
 LE : 叉杆摆杆Form Lock(左操作)











种类

安全限位开关 2接点开关

传动种类	导管尺寸		内藏开关构造			
			速动型(1NC/1NO)		慢动型(2NC)	
			型号	型号	型号	型号
安全 限位开关 	1导管	Pg13.5	D4N-1120	D4N-1220	D4N-1A20	D4N-1B20
		G1/2	D4N-2120	D4N-2220	D4N-2A20	D4N-2B20
		1/2-14NPT	D4N-3120	D4N-3220	D4N-3A20	D4N-3B20
		M20	D4N-4120	D4N-4220	D4N-4A20	D4N-4B20
	2导管	M12连接器	D4N-9120	D4N-9220	D4N-9A20	D4N-9B20
		Pg13.5	D4N-5120	D4N-5220	D4N-5A20	D4N-5B20
		G1/2	D4N-6120	D4N-6220	D4N-6A20	D4N-6B20
		M20	D4N-8120	D4N-8220	D4N-8A20	D4N-8B20
		Pg13.5	D4N-1122	D4N-1222	D4N-1A22	D4N-1B22
		G1/2	D4N-2122	D4N-2222	D4N-2A22	D4N-2B22
共通 注意事项 D4N	1导管	1/2-14NPT	D4N-3122	D4N-3222	D4N-3A22	D4N-3B22
		M20	D4N-4122	D4N-4222	D4N-4A22	D4N-4B22
		M12连接器	D4N-9122	D4N-9222	D4N-9A22	D4N-9B22
		Pg13.5	D4N-5122	D4N-5222	D4N-5A22	D4N-5B22
	2导管	G1/2	D4N-6122	D4N-6222	D4N-6A22	D4N-6B22
		M20	D4N-8122	D4N-8222	D4N-8A22	D4N-8B22
		Pg13.5	D4N-1125	D4N-1225	D4N-1A25	D4N-1B25
		G1/2	D4N-2125	D4N-2225	D4N-2A25	D4N-2B25
		1/2-14NPT	D4N-3125	D4N-3225	D4N-3A25	D4N-3B25
		M20	D4N-4125	D4N-4225	D4N-4A25	D4N-4B25
D4F	1导管	M12连接器	D4N-9125	D4N-9225	D4N-9A25	D4N-9B25
		Pg13.5	D4N-1126	D4N-1226	D4N-1A26	D4N-1B26
		G1/2	D4N-2126	D4N-2226	D4N-2A26	D4N-2B26
		1/2-14NPT	D4N-3126	D4N-3226	D4N-3A26	D4N-3B26
	2导管	M20	D4N-4126	D4N-4226	D4N-4A26	D4N-4B26
		M12连接器	D4N-9126	D4N-9226	D4N-9A26	D4N-9B26
		Pg13.5	D4N-1131	D4N-1231	D4N-1A31	D4N-1B31
		G1/2	D4N-2131	D4N-2231	D4N-2A31	D4N-2B31
		1/2-14NPT	D4N-3131	D4N-3231	D4N-3A31	D4N-3B31
		M20	D4N-4131	D4N-4231	D4N-4A31	D4N-4B31
D4B-□N	1导管	M12连接器	D4N-9131	D4N-9231	D4N-9A31	D4N-9B31
		Pg13.5	D4N-5131	D4N-5231	D4N-5A31	D4N-5B31
		G1/2	D4N-6131	D4N-6231	D4N-6A31	D4N-6B31
		M20	D4N-8131	D4N-8231	D4N-8A31	D4N-8B31
	2导管	M12连接器	D4N-9132	D4N-9232	D4N-9A32	D4N-9B32
		Pg13.5	D4N-1132	D4N-1232	D4N-1A32	D4N-1B32
		G1/2	D4N-2132	D4N-2232	D4N-2A32	D4N-2B32
		1/2-14NPT	D4N-3132	D4N-3232	D4N-3A32	D4N-3B32
		M20	D4N-4132	D4N-4232	D4N-4A32	D4N-4B32
		M12连接器	D4N-9132	D4N-9232	D4N-9A32	D4N-9B32
D4N-□R	1导管	Pg13.5	D4N-5132	D4N-5232	D4N-5A32	D4N-5B32
		G1/2	D4N-6132	D4N-6232	D4N-6A32	D4N-6B32
		M20	D4N-8132	D4N-8232	D4N-8A32	D4N-8B32
		M12连接器	D4N-9132	D4N-9232	D4N-9A32	D4N-9B32
	2导管	Pg13.5	D4N-1162	D4N-1262	D4N-1A62	D4N-1B62
		G1/2	D4N-2162	D4N-2262	D4N-2A62	D4N-2B62
		1/2-14NPT	D4N-3162	D4N-3262	D4N-3A62	D4N-3B62
		M20	D4N-4162	D4N-4262	D4N-4A62	D4N-4B62
		M12连接器	D4N-9162	D4N-9262	D4N-9A62	D4N-9B62
		Pg13.5	D4N-5162	D4N-5262	D4N-5A62	D4N-5B62
柱塞型 	1导管	G1/2	D4N-6162	D4N-6262	D4N-6A62	D4N-6B62
		M20	D4N-8162	D4N-8262	D4N-8A62	D4N-8B62
		M12连接器	D4N-9162	D4N-9262	D4N-9A62	D4N-9B62
		Pg13.5	D4N-1172	D4N-1272	D4N-1A72	D4N-1B72
	2导管	G1/2	D4N-2172	D4N-2272	D4N-2A72	D4N-2B72
		1/2-14NPT	D4N-3172	D4N-3272	D4N-3A72	D4N-3B72
		M20	D4N-4172	D4N-4272	D4N-4A72	D4N-4B72
		M12连接器	D4N-9172	D4N-9272	D4N-9A72	D4N-9B72
		Pg13.5	D4N-5172	D4N-5272	D4N-5A72	D4N-5B72
		G1/2	D4N-6172	D4N-6272	D4N-6A72	D4N-6B72
滚珠柱塞型 	1导管	M20	D4N-8172	D4N-8272	D4N-8A72	D4N-8B72
		Pg13.5	D4N-1172	D4N-1272	D4N-1A72	D4N-1B72
		G1/2	D4N-2172	D4N-2272	D4N-2A72	D4N-2B72
		1/2-14NPT	D4N-3172	D4N-3272	D4N-3A72	D4N-3B72
	2导管	M20	D4N-4172	D4N-4272	D4N-4A72	D4N-4B72
		M12连接器	D4N-9172	D4N-9272	D4N-9A72	D4N-9B72
		Pg13.5	D4N-5172	D4N-5272	D4N-5A72	D4N-5B72
		G1/2	D4N-6172	D4N-6272	D4N-6A72	D4N-6B72
		M20	D4N-8172	D4N-8272	D4N-8A72	D4N-8B72
		M12连接器	D4N-9172	D4N-9272	D4N-9A72	D4N-9B72
单侧悬臂滚珠型(水平) 	1导管	Pg13.5	D4N-1172	D4N-1272	D4N-1A72	D4N-1B72
		G1/2	D4N-2172	D4N-2272	D4N-2A72	D4N-2B72
		1/2-14NPT	D4N-3172	D4N-3272	D4N-3A72	D4N-3B72
		M20	D4N-4172	D4N-4272	D4N-4A72	D4N-4B72
	2导管	M12连接器	D4N-9172	D4N-9272	D4N-9A72	D4N-9B72
		Pg13.5	D4N-5172	D4N-5272	D4N-5A72	D4N-5B72
		G1/2	D4N-6172	D4N-6272	D4N-6A72	D4N-6B72
		M20	D4N-8172	D4N-8272	D4N-8A72	D4N-8B72
		Pg13.5	D4N-112G	D4N-122G	D4N-1A2G	D4N-1B2G
		G1/2	D4N-212G	D4N-222G	D4N-2A2G	D4N-2B2G
可调滚珠摆杆, Form Lock(金属摆杆, 树脂滚珠) 	1导管	1/2-14NPT	D4N-312G	D4N-322G	D4N-3A2G	D4N-3B2G
		M20	D4N-412G	D4N-422G	D4N-4A2G	D4N-4B2G
		M12连接器	D4N-912G	D4N-922G	D4N-9A2G	D4N-9B2G
		G1/2	D4N-612G	D4N-622G	D4N-6A2G	D4N-6B2G
	2导管	M20	D4N-812G	D4N-822G	D4N-8A2G	D4N-8B2G
		Pg13.5	D4N-112H	D4N-122H	D4N-1A2H	D4N-1B2H
		G1/2	D4N-212H	D4N-222H	D4N-2A2H	D4N-2B2H
		1/2-14NPT	D4N-312H	D4N-322H	D4N-3A2H	D4N-3B2H
		M20	D4N-412H	D4N-422H	D4N-4A2H	D4N-4B2H
		M12连接器	D4N-912H	D4N-922H	D4N-9A2H	D4N-9B2H
可调滚珠摆杆, Form Lock(金属摆杆, 橡胶滚珠) 	1导管	G1/2	D4N-612H	D4N-622H	D4N-6A2H	D4N-6B2H
		M20	D4N-812H	D4N-822H	D4N-8A2H	D4N-8B2H
		Pg13.5	D4N-112H	D4N-122H	D4N-1A2H	D4N-1B2H
		1/2-14NPT	D4N-312H	D4N-322H	D4N-3A2H	D4N-3B2H
	2导管	M20	D4N-412H	D4N-422H	D4N-4A2H	D4N-4B2H
		M12连接器	D4N-912H	D4N-922H	D4N-9A2H	D4N-9B2H
		G1/2	D4N-612H	D4N-622H	D4N-6A2H	D4N-6B2H
		M20	D4N-812H	D4N-822H	D4N-8A2H	D4N-8B2H

注. 建议出口至欧洲时使用 M20, 出口至北美等国家时使用 1/2-14NPT。

安全限位开关 3接点及MBB接点开关

传动种类	导管尺寸		内藏开关构造			
			速动型(2NC/1NO)	速动型(3NC)	慢动型(1NC/1NO MBB)	慢动型(2NC/1NO MBB)
			型号	型号	型号	型号
滚珠摆杆型(树脂摆杆, 树脂滚珠) 	1导管	Pg13.5	D4N-1C20	D4N-1D20	D4N-1E20	D4N-1F20
		G1/2	D4N-2C20	D4N-2D20	D4N-2E20	D4N-2F20
		1/2-14NPT	D4N-3C20	D4N-3D20	D4N-3E20	D4N-3F20
		M20	D4N-4C20	D4N-4D20	D4N-4E20	D4N-4F20
	2导管	M12连接器	—	—	D4N-9E20	—
		Pg13.5	D4N-5C20	D4N-5D20	D4N-5E20	D4N-5F20
		G1/2	D4N-6C20	D4N-6D20	D4N-6E20	D4N-6F20
		M20	D4N-8C20	D4N-8D20	D4N-8E20	D4N-8F20
滚珠摆杆型(金属摆杆, 树脂滚珠) 	1导管	Pg13.5	D4N-1C22	D4N-1D22	D4N-1E22	D4N-1F22
		G1/2	D4N-2C22	D4N-2D22	D4N-2E22	D4N-2F22
		1/2-14NPT	D4N-3C22	D4N-3D22	D4N-3E22	D4N-3F22
		M20	D4N-4C22	D4N-4D22	D4N-4E22	D4N-4F22
	2导管	M12连接器	—	—	D4N-9E22	—
		Pg13.5	D4N-5C22	D4N-5D22	D4N-5E22	D4N-5F22
		G1/2	D4N-6C22	D4N-6D22	D4N-6E22	D4N-6F22
		M20	D4N-8C22	D4N-8D22	D4N-8E22	D4N-8F22
滚珠摆杆型(金属摆杆, 金属滚珠) 	1导管	Pg13.5	D4N-1C25	D4N-1D25	D4N-1E25	D4N-1F25
		G1/2	D4N-2C25	D4N-2D25	D4N-2E25	D4N-2F25
		1/2-14NPT	D4N-3C25	D4N-3D25	D4N-3E25	D4N-3F25
		M20	D4N-4C25	D4N-4D25	D4N-4E25	D4N-4F25
滚珠摆杆型(金属摆杆, 轴承滚珠) 	1导管	M12连接器	—	—	D4N-9E25	—
		Pg13.5	D4N-1C26	D4N-1D26	D4N-1E26	D4N-1F26
		G1/2	D4N-2C26	D4N-2D26	D4N-2E26	D4N-2F26
		1/2-14NPT	D4N-3C26	D4N-3D26	D4N-3E26	D4N-3F26
柱塞型 	1导管	M20	D4N-4C26	D4N-4D26	D4N-4E26	D4N-4F26
		M12连接器	—	—	D4N-9E26	—
		Pg13.5	D4N-1C31	D4N-1D31	D4N-1E31	D4N-1F31
		G1/2	D4N-2C31	D4N-2D31	D4N-2E31	D4N-2F31
	2导管	1/2-14NPT	D4N-3C31	D4N-3D31	D4N-3E31	D4N-3F31
		M20	D4N-4C31	D4N-4D31	D4N-4E31	D4N-4F31
		M12连接器	—	—	D4N-9E31	—
		Pg13.5	D4N-5C31	D4N-5D31	D4N-5E31	D4N-5F31
滚珠柱塞型 	1导管	G1/2	D4N-6C31	D4N-6D31	D4N-6E31	D4N-6F31
		M20	D4N-8C31	D4N-8D31	D4N-8E31	D4N-8F31
		Pg13.5	D4N-1C32	D4N-1D32	D4N-1E32	D4N-1F32
		G1/2	D4N-2C32	D4N-2D32	D4N-2E32	D4N-2F32
	2导管	1/2-14NPT	D4N-3C32	D4N-3D32	D4N-3E32	D4N-3F32
		M20	D4N-4C32	D4N-4D32	D4N-4E32	D4N-4F32
		M12连接器	—	—	D4N-9E32	—
		Pg13.5	D4N-5C32	D4N-5D32	D4N-5E32	D4N-5F32
单侧悬臂滚珠型(水平) 	1导管	G1/2	D4N-6C32	D4N-6D32	D4N-6E32	D4N-6F32
		M20	D4N-8C32	D4N-8D32	D4N-8E32	D4N-8F32
		Pg13.5	D4N-1C62	D4N-1D62	D4N-1E62	D4N-1F62
		G1/2	D4N-2C62	D4N-2D62	D4N-2E62	D4N-2F62
	2导管	1/2-14NPT	D4N-3C62	D4N-3D62	D4N-3E62	D4N-3F62
		M20	D4N-4C62	D4N-4D62	D4N-4E62	D4N-4F62
		M12连接器	—	—	D4N-9E62	—
		Pg13.5	D4N-5C62	D4N-5D62	D4N-5E62	D4N-5F62
单侧悬臂滚珠型(垂直) 	1导管	G1/2	D4N-6C62	D4N-6D62	D4N-6E62	D4N-6F62
		M20	D4N-8C62	D4N-8D62	D4N-8E62	D4N-8F62
		Pg13.5	D4N-1C72	D4N-1D72	D4N-1E72	D4N-1F72
		G1/2	D4N-2C72	D4N-2D72	D4N-2E72	D4N-2F72
	2导管	1/2-14NPT	D4N-3C72	D4N-3D72	D4N-3E72	D4N-3F72
		M20	D4N-4C72	D4N-4D72	D4N-4E72	D4N-4F72
		M12连接器	—	—	D4N-9E72	—
		Pg13.5	D4N-5C72	D4N-5D72	D4N-5E72	D4N-5F72
可调滚珠摆杆, Form Lock(金属摆杆, 树脂滚珠) 	1导管	G1/2	D4N-6C72	D4N-6D72	D4N-6E72	D4N-6F72
		M20	D4N-8C72	D4N-8D72	D4N-8E72	D4N-8F72
		Pg13.5	D4N-1C2G	D4N-1D2G	D4N-1E2G	D4N-1F2G
		G1/2	D4N-2C2G	D4N-2D2G	D4N-2E2G	D4N-2F2G
	2导管	1/2-14NPT	D4N-3C2G	D4N-3D2G	D4N-3E2G	D4N-3F2G
		M20	D4N-4C2G	D4N-4D2G	D4N-4E2G	D4N-4F2G
		M12连接器	—	—	D4N-9E2G	—
		Pg13.5	D4N-5C2G	D4N-5D2G	D4N-5E2G	D4N-5F2G
可调滚珠摆杆, Form Lock(金属摆杆, 橡胶滚珠) 	1导管	G1/2	D4N-6C2G	D4N-6D2G	D4N-6E2G	D4N-6F2G
		M20	D4N-8C2G	D4N-8D2G	D4N-8E2G	D4N-8F2G
		Pg13.5	D4N-1C2H	D4N-1D2H	D4N-1E2H	D4N-1F2H
		G1/2	D4N-2C2H	D4N-2D2H	D4N-2E2H	D4N-2F2H
	2导管	1/2-14NPT	D4N-3C2H	D4N-3D2H	D4N-3E2H	D4N-3F2H
		M20	D4N-4C2H	D4N-4D2H	D4N-4E2H	D4N-4F2H
		M12连接器	—	—	D4N-9E2H	—
		G1/2	D4N-5C2H	D4N-5D2H	D4N-5E2H	D4N-5F2H

注: 建议出口至欧洲时使用 M20 , 出口至北美等国家时使用 1/2-14NPT。

安全
限位开关

共通
注意事项

D4N

D4F

D4B-□N

D4N-□R

通用限位开关 2接点开关

安全
限位开关

共通
注意事项

D4N

D4F

D4B-□N

D4N-□R

传动种类	导管尺寸		内藏开关构造			
			速动型(1NC/1NO)	速动型(2NC)	慢动型(1NC/1NO)	慢动型(2NC)
			型号	型号	型号	型号
叉杆摆杆锁定型(右操作) 	1导管	G1/2	—	—	D4N-2ARE	D4N-2BRE
		1/2-14NPT			D4N-3ARE	D4N-3BRE
		M20			D4N-4ARE	D4N-4BRE
	2导管	G1/2			D4N-6ARE	D4N-6BRE
		M20			D4N-8ARE	D4N-8BRE
叉杆摆杆锁定型(左操作) 	1导管	G1/2	—	—	D4N-2ALE	D4N-2BLE
		1/2-14NPT			D4N-3ALE	D4N-3BLE
		M20			D4N-4ALE	D4N-4BLE
	2导管	G1/2			D4N-6ALE	D4N-6BLE
		M20			D4N-8ALE	D4N-8BLE
触须型 	1导管	G1/2	D4N-2180	D4N-2280	—	D4N-2B80
		1/2-14NPT	D4N-3180	D4N-3280		D4N-3B80
		M20	D4N-4180	D4N-4280		D4N-4B80
	2导管	G1/2	D4N-6180	D4N-6280		D4N-6B80
		M20	D4N-8180	D4N-8280		D4N-8B80
塑料棒型 	1导管	G1/2	D4N-2187	D4N-2287	—	D4N-2B87
		1/2-14NPT	D4N-3187	D4N-3287		D4N-3B87
		M20	D4N-4187	D4N-4287		D4N-4B87
	2导管	G1/2	D4N-6187	D4N-6287		D4N-6B87
		M20	D4N-8187	D4N-8287		D4N-8B87

注1. 建议出口至欧洲时使用 M20，出口至北美等国家时使用 1/2-14NPT。
注2. 从机械构造讲属于一般限位开关。

通用限位开关 3接点及MBB接点开关

传动种类	导管尺寸		内藏开关构造			
			慢动型(2NC/1NO)	慢动型(3NC)	慢动型(1NC/1NO MBB)	慢动型(2NC/1NO MBB)
			型号	型号	型号	型号
叉杆摆杆锁定型(右操作) 	1导管	G1/2	D4N-2CRE	D4N-2DRE	D4N-2ERE	D4N-2FRE
		1/2-14NPT	D4N-3CRE	D4N-3DRE	D4N-3ERE	D4N-3FRE
		M20	D4N-4CRE	D4N-4DRE	D4N-4ERE	D4N-4FRE
	2导管	G1/2	D4N-6CRE	D4N-6DRE	D4N-6ERE	D4N-6FRE
		M20	D4N-8CRE	D4N-8DRE	D4N-8ERE	D4N-8FRE
叉杆摆杆锁定型(左操作) 	1导管	G1/2	D4N-2CLE	D4N-2DLE	D4N-2ELE	D4N-2FLE
		1/2-14NPT	D4N-3CLE	D4N-3DLE	D4N-3ELE	D4N-3FLE
		M20	D4N-4CLE	D4N-4DLE	D4N-4ELE	D4N-4FLE
	2导管	G1/2	D4N-6CLE	D4N-6DLE	D4N-6ELE	D4N-6FLE
		M20	D4N-8CLE	D4N-8DLE	D4N-8ELE	D4N-8FLE
触须型 	1导管	G1/2	—	D4N-2D80	—	—
		1/2-14NPT		D4N-3D80		
		M20		D4N-4D80		
	2导管	G1/2		D4N-6D80		
		M20		D4N-8D80		
塑料棒型 	1导管	G1/2	—	D4N-2D87	—	—
		1/2-14NPT		D4N-3D87		
		M20		D4N-4D87		
	2导管	G1/2		D4N-6D87		
		M20		D4N-8D87		

注1. 建议出口至欧洲时使用 M20，出口至北美等国家时使用 1/2-14NPT。
注2. 从机械构造讲属于一般限位开关。

额定/性能

规格/EC指令

符合下述 EC 指令

- 机械指令
- 低电压指令
- EN50047
- EN1088 (仅限慢动型)
- GS-ET-15

认证规格

认证机构	标准	文件号
TÜV产品服务	EN60947-5-1(强制断开认证)	*1
UL *2	UL508、CSA C22.2 No.14	E76675
CCC(CQC) *3	GB14048.5	2004010305105973

- *1. 请查询。
- *2. 取得了UL标记的 CSA C22.2 No. 14规格。
- *3. 关于认证型号请向本公司查询。

安全标准认证额定值

TÜV(EN60947-5-1)、CCC(GB14048.5)

项目	使用范围	AC-15	DC-13
额定工作电流(Ie)		3A	0.27A
额定工作电压(Ue)		240V	250V

注. 作为短路保护装置,请使用符合IEC269的gI或gG型10A保险丝。开关内未配保险丝。

UL/CSA(UL508、CSA C22.2 No.14)

A300

额定电压	通电电流	电流(A)		伏安(VA)	
		接通	断开	接通	断开
AC120V	10A	60	6	7,200	720
AC240V		30	3		

Q300

额定电压	通电电流	电流(A)		伏安(VA)	
		接通	断开	接通	断开
DC125V	2.5A	0.55	0.55	69	69
DC250V		0.27	0.27		

性能

保护等级 *1	IP67(EN60947-5-1)	
寿命 *2	机械	1,500万次以上 *5
	电气	50万次以上(AC250V 3A、电阻负载) *3 30万次以上(AC250V 10A、电阻负载)
操作速度	1~500mm/s(D4N-1120)	
操作频率	最大30次/min	
接触电阻	25mΩ以下	
最小使用负载 *4	DC5V 1mA 电阻负载(N标准 参考值)	
额定绝缘电压(Ui)	300V	
防触电保护等级	Class (双重绝缘)	
污染度(使用环境)	污染度3(EN60947-5-1)	
耐电压 (EN60947-5-1)	同极端子间	2.5kV
	异极端子间	4kV
	各端子和非充电金属部间	6kV
绝缘电阻	100MΩ以上	
接点间隙	最小2×0.5mm速动型、 最小2×2mm慢动型	
振动	误动作	10~55Hz 0.75mm单振幅
	耐久	1,000m/s ²
冲击	误动作	300m/s ²
	条件短路电流	100A(EN60947-5-1)
额定开放热电流(Ith)	10A(EN60947-5-1)	
环境温度	-30~+70 (不应结冰、结露)	
环境湿度	95%RH以下	
质量	约82g(D4N-1120)	
	约99g(D4N-5120)	

注1. 上述值为初始值。

注2. 一旦接点连接标准负载后,就不可用于连接更小容量的负载。否则可能导致接点表面粗糙,从而失去接触可靠性。

*1. 保护等级是根据(EN60947-5-1)规格的测试法得出的。使用前务必在实际使用的环境、条件下确认其密封性。开关盒本体具有防尘、防油构造,但应尽可能保持头部在没有碎屑粉尘、油污、化学品的场所进行使用。否则可能导致过早磨损、损坏或故障。

*2. 耐久性的条件是使用环境温度 5 ~ 35、使用环境湿度 40% ~ 70% RH。其他详细条件请另行查询。

*3. 使用环境温度为35 以上时,禁止使用2回路以上的3A AC250V负载。

*4. 这个值会因为开关频率、环境条件、可靠性等级等因素的影响而不同。请事先在实际负载上进行确认。

*5. 叉杆摆杆型的机械寿命为1,000万次以上。

构造·各部的名称

结构

安全定位摆杆设定 (Form-lock 构造)

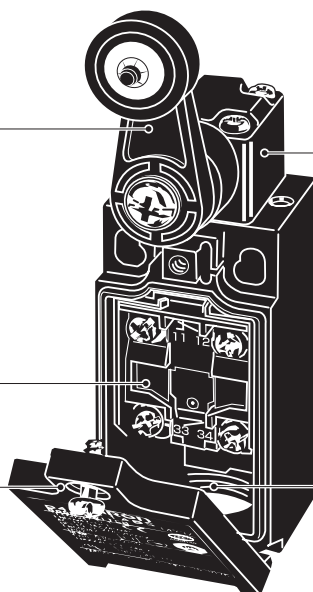
为摆杆和转动轴分别设计了咬合槽,可有效防止摆杆和转动轴打滑。有树脂摆杆和金属摆杆2种类型。

内藏开关

采用了当NC侧出现接点熔断等异常时,可以强制分离接点的强制断开构造。

外壳

外壳的下部为铰链构造,只需1个螺丝即可打开,便于布线和维护。



头部

开关头部可以朝4个方向任意变化。
(滚珠柱塞型可按2个不同的90°方向进行安装)

导管口

备有各种导管类型

尺寸	1导管	2导管
Pg13.5	○	○
G1/2	○	○
1/2-14NPT	○	○
M20	○	○
M12连接器	○	—

※3接点没有M12连接器型。

安全
限位开关

共通
注意事项

D4N

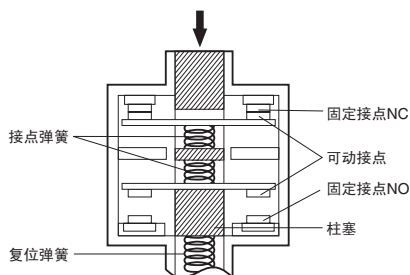
D4F

D4B-□N

D4N-□R

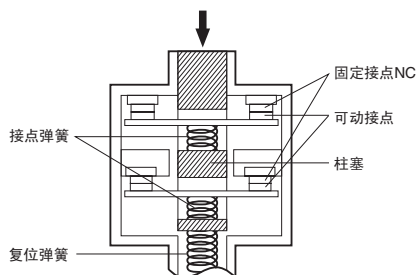
强制断开构造

1NC/1NO接点(慢动型)



符合EN60947-5-1强制断开操作 ⊖
(仅限NC接点侧有强制断开构造)
当发生溶着时,通过按下柱塞,
可以分离NC接点,切断回路。

2NC接点(慢动型)



符合EN60947-5-1强制断开操作 ⊖
(双侧NC接点均具有强制断开构造)。

安全
限位开关

共通
注意事项

D4N

D4F

接点形式

型号	接点	接点形式	动作模式	说明
D4N- 1	1NC/1NO (速动型)			仅NC接点(31-32)具有强制断开功能(⊖)。接点(13-14)和(31-32)可作异极使用。
D4N- 2	2NC (速动型)			仅NC接点(11-12、31-32)具有强制断开功能(⊖)。接点(11-12)和(31-32)可作异极使用。
D4N- A	1NC/1NO (慢动型)			仅NC接点(11-12)具有强制断开功能(⊖)。接点(11-12)和(33-34)可作异极使用。
D4N- B	2NC (慢动型)			仅NC接点(11-12、31-32)具有强制断开功能(⊖)。接点(11-12)和(31-32)可作异极使用。
D4N- C	2NC/1NO (慢动型)			仅NC接点(11-12、21-22)具有强制断开功能(⊖)。接点(11-12)和(21-22)、(33-34)可作异极使用。
D4N- D	3NC (慢动型)			仅NC接点(11-12、21-22、31-32)具有强制断开功能(⊖)。接点(11-12)和(21-22)、(31-32)可作异极使用。
D4N- E	1NC/1NO MBB (慢动型)			仅NC接点(11-12)具有强制断开功能(⊖)。接点(11-12)和(33-34)可作异极使用。
D4N- F	2NC/1NO MBB (慢动型)			仅NC接点(11-12、21-22)具有强制断开功能(⊖)。接点(11-12)和(21-22)、(33-34)可作异极使用。

注. 端子编号根据EN50013, 接点形式根据IEC947-5-1取得。
MBB (Make Before Break) 接点具有重叠结构, 即在常闭接点开路前常开接点闭路的构造。

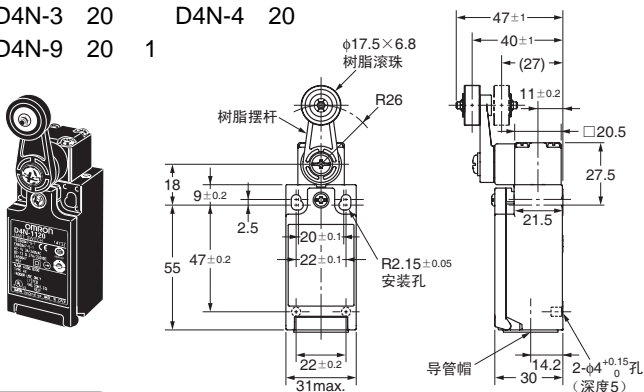
外形尺寸/动作特性

(单位: mm)

1导管型

滚珠摆杆型(树脂摆杆、树脂滚珠)

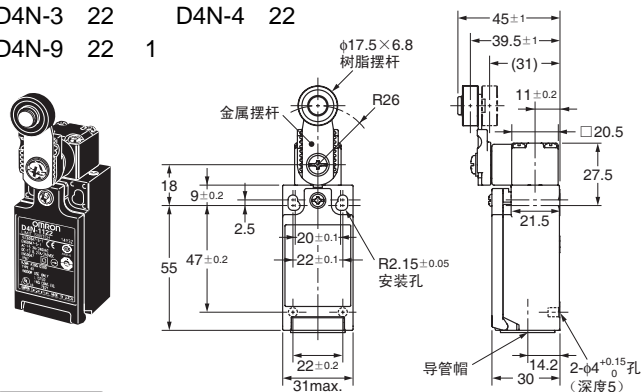
- D4N-1 20 D4N-2 20
- D4N-3 20 D4N-4 20
- D4N-9 20 1



CAD数据

滚珠摆杆型(金属摆杆、树脂滚珠)

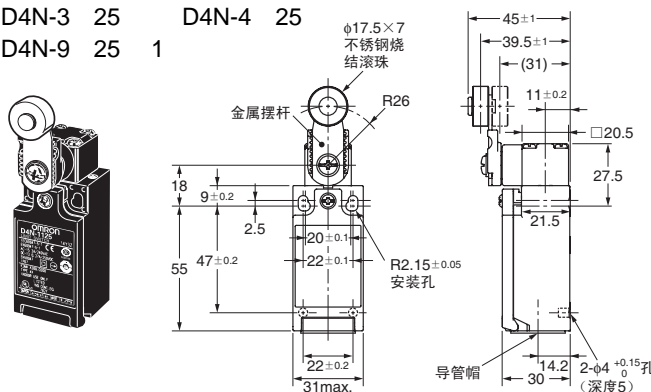
- D4N-1 22 D4N-2 22
- D4N-3 22 D4N-4 22
- D4N-9 22 1



CAD数据

滚珠摆杆型(金属摆杆、金属滚珠)

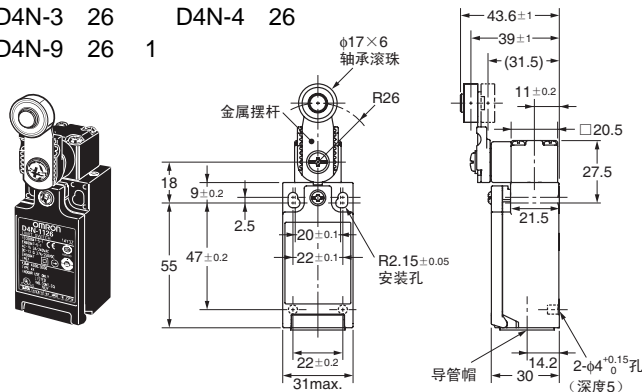
- D4N-1 25 D4N-2 25
- D4N-3 25 D4N-4 25
- D4N-9 25 1



CAD数据

滚珠摆杆型(金属摆杆、轴承滚珠)

- D4N-1 26 D4N-2 26
- D4N-3 26 D4N-4 26
- D4N-9 26 1



CAD数据

注: 上述各机种的外形尺寸图中, 未注公差为 ±0.4mm。

1. M12连接器的具体内容参见第129页。
2. M12连接器的场合。

速动型(1NC/1NO)(2NC)、慢动型(2NC)(3NC)

	型号	D4N- 120	D4N- 122	D4N- 125	D4N- 126
		D4N- 220	D4N- 222	D4N- 225	D4N- 226
动作特性	D4N- B20	D4N- B22	D4N- B25	D4N- B26	
动作力	OF 最大	5.0N			
回复力	RF 最小	0.5N			
预行程	PT	18 ~ 27 °			
过行程	OT 最小	40 °			
响应差的行程	MD 最大 *1	14 °			
动作位置	OP	—			
总行程	TT *2	(80 °)			
强制断开预行程	DOT 最小 *3	50 °			
强制断开力	DOF 最小 *3	20N			

注: 2NC, 2NC/1NO, 及 3NC 接点的闭路·开路动作的同时性会有参差, 使用时请注意确认。

- *1. 仅限速动型。
- *2. 为参考值。
- *3. 仅限慢动型。为了安全使用, 请确保所有值在最大或最小范围内。

慢动型(1NC/1NO)(2NC/1NO)

	型号	D4N- A20	D4N- A22	D4N- A25	D4N- A26
		D4N- C20	D4N- C22	D4N- C25	D4N- C26
动作特性	D4N- E20	D4N- E22	D4N- E25	D4N- E26	
动作力	OF 最大	5.0N			
回复力	RF 最小	0.5N			
预行程	PT *1	18 ~ 27 °			
	PT (2nd) *2	(44 °)			
	PT *3	27.5 ~ 36.5 °			
	PT (2nd) *4	(18 °)			
过行程	OT 最小	40 °			
动作位置	OP	—			
总行程	TT *5	(80 °)			
强制断开预行程	DOT 最小 *6	50 °			
强制断开力	DOF 最小 *6	20N			

- *1. NC接点呈开路。
- *2. NO接点呈闭路。
- *3. 仅限MBB型。
- *4. 为MBB型的参考值。
- *5. 为参考值。
- *6. 仅限慢动型。为了安全使用, 请确保所有值在最大或最小范围内。

安全
限位开关

共通
注意事项

D4N

D4F

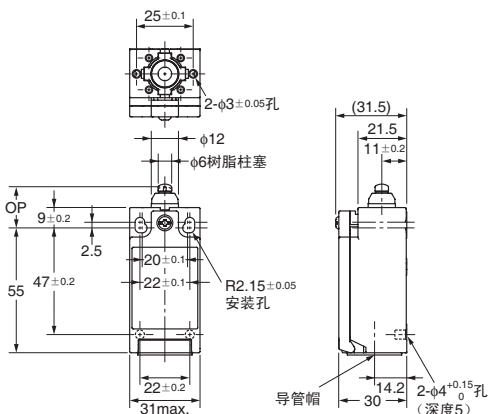
D4B-□N

D4N-□R

1导管型

柱塞型

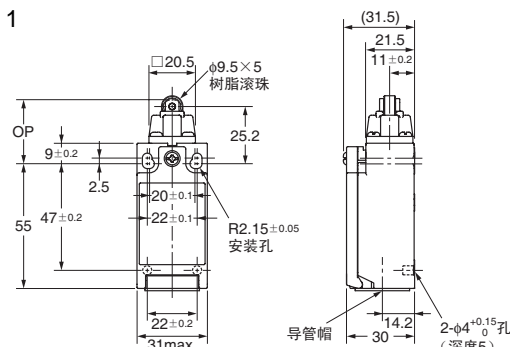
- D4N-1 31
- D4N-2 31
- D4N-3 31
- D4N-4 31
- D4N-9 31 1



CAD数据

滚珠柱塞型

- D4N-1 32
- D4N-2 32
- D4N-3 32
- D4N-4 32
- D4N-9 32 1



CAD数据

安全
限位开关

共通
注意事项

D4N

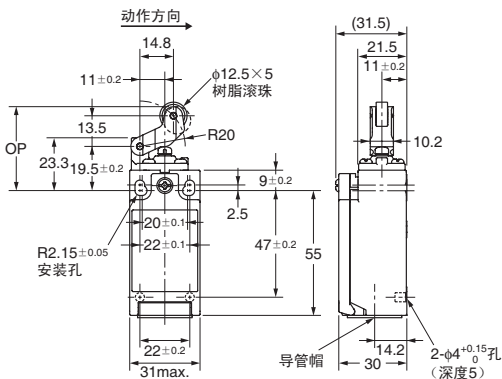
D4F

D4B-□N

D4N-□R

单侧悬臂滚珠型(水平)

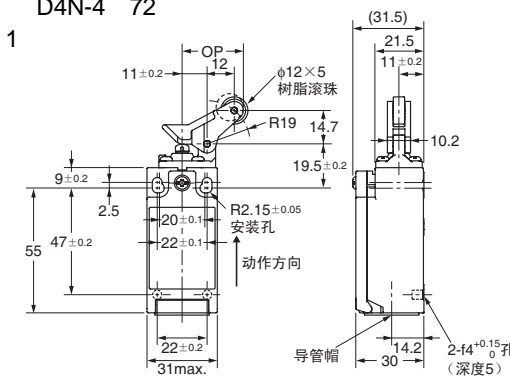
- D4N-1 62
- D4N-2 62
- D4N-3 62
- D4N-4 62
- D4N-9 62 1



CAD数据

单侧悬臂滚珠型(垂直)

- D4N-1 72
- D4N-2 72
- D4N-3 72
- D4N-4 72
- D4N-9 72 1



CAD数据

注. 上述各机种的外形尺寸图中, 未注公差为 ±0.4mm。

1. M12连接器的具体内容参见第129页。

速动型(1NC/1NO)(2NC)、慢动型(2NC)(3NC)

	型号	D4N- 131		D4N- 132		D4N- 162		D4N- 172	
		D4N- 231		D4N- 232		D4N- 262		D4N- 272	
动作特性		D4N- B31		D4N- B32		D4N- B62		D4N- B72	
动作力	OF 最大	6.5N		6.5N		5.0N		5.0N	
回复力	RF 最小	1.5N		1.5N		0.8N		0.8N	
预行程	PT 最大	2mm		2mm		4mm		4mm	
过行程	OT 最小	4mm		4mm		5mm		5mm	
响应差的行程	MD 最大 *1	1mm		1mm		1.5mm		1.5mm	
动作位置	OP	18.2 ± 0.5mm		28.6 ± 0.8mm		37 ± 0.8mm		27 ± 0.8mm	
总行程	TT *2	(6mm)		(6mm)		(9mm)		(9mm)	
强制断开预行程	DOT 最小 *3	3.2mm		3.2mm		5.8mm		4.8mm	
强制断开力	DOF 最小 *3	20N		20N		20N		20N	

注. 2NC, 2NC/1NO, 及 3NC 接点的闭路·开路动作的同时性会有参差, 使用时请注意确认。

- *1. 仅限速动型。
- *2. 为参考值。
- *3. 仅限慢动型。为了安全使用, 请确保所有值在最大或最小范围内。

慢动型(1NC/1NO)(2NC/1NO)

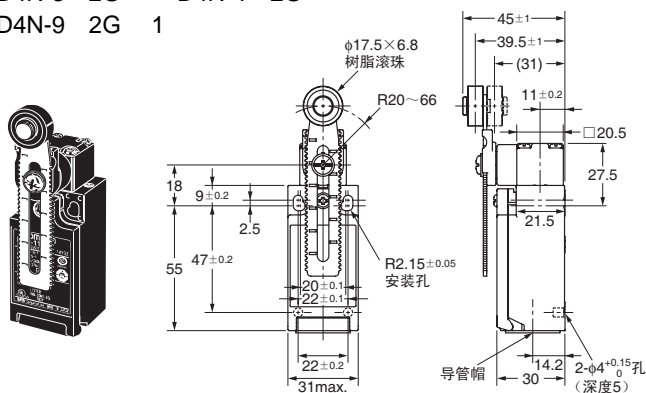
	型号	D4N- A31		D4N- A32		D4N- A62		D4N- A72	
		D4N- C31		D4N- C32		D4N- C62		D4N- C72	
动作特性		D4N- E31		D4N- E32		D4N- E62		D4N- E72	
动作力	OF 最大	6.5N		6.5N		5.0N		5.0N	
回复力	RF 最小	1.5N		1.5N		0.8N		0.8N	
预行程	PT 最大 *1	2mm		2mm		4mm		4mm	
	PT (2nd) *2	(2.9mm)		(2.9mm)		(5.2mm)		(4.3mm)	
	PT 最大 *3	2.8mm		2.8mm		4mm		4mm	
	PT (2nd) *4	(1mm)		(1mm)		(1.5mm)		(1.5mm)	
过行程	OT 最小	4mm		4mm		5mm		5mm	
动作位置	OP	18.2 ± 0.5mm		28.6 ± 0.8mm		37 ± 0.8mm		27 ± 0.8mm	
总行程	OP *5	17.4 ± 0.5mm		28 ± 0.8mm		36 ± 0.8mm		26.1 ± 0.8mm	
	TT *6	(6mm)		(6mm)		(9mm)		(9mm)	
强制断开预行程	DOT 最小 *7	3.2mm		3.2mm		5.8mm		4.8mm	
强制断开力	DOF 最小 *7	20N		20N		20N		20N	

- *1. NC接点呈开路。
- *2. NO接点呈闭路。
- *3. 仅限MBB型。
- *4. 为MBB型的参考值。
- *5. 仅限MBB型。
- *6. 为参考值。
- *7. 为了安全使用, 请确保所有值在最大或最小范围内。

1导管型

可调滚珠摆杆, Form Lock
(金属摆杆, 树脂滚珠)

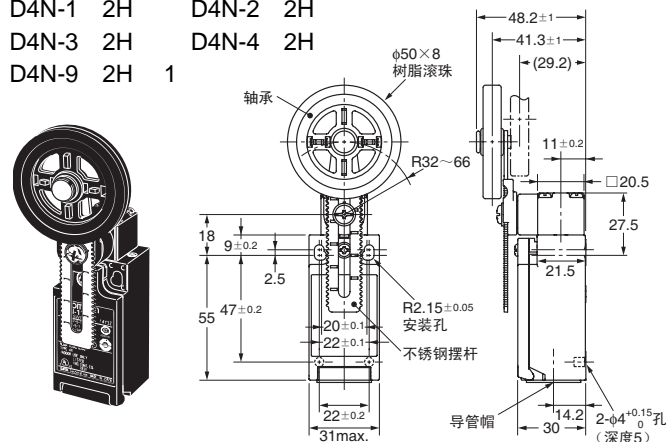
- D4N-1 2G D4N-2 2G
- D4N-3 2G D4N-4 2G
- D4N-9 2G 1



CAD数据

可调滚珠摆杆, Form Lock
(金属摆杆, 橡胶滚珠)

- D4N-1 2H D4N-2 2H
- D4N-3 2H D4N-4 2H
- D4N-9 2H 1



CAD数据

注. 上述各机种的外形尺寸图中, 未注公差为 ±0.4mm。

1. M12 连接器的具体内容参见下图。

速动型(1NC/1NO)(2NC)、慢动型(2NC)(3NC)

型号		D4N- 12H D4N- 22H D4N- B2H D4N- D2H	D4N- 12G D4N- 22G *1 D4N- B2G D4N- D2G
动作特性			
动作力	OF 最大	4.5N	
回复力	RF 最小	0.4N	
预行程	PT	18 ~ 27 °	
过行程	OT 最小	40 °	
响应差的行程	MD 最大 *2	14 °	
动作位置			
总行程	TT *3	(80 °)	
强制断开预行程	DOT 最小 *4	50 °	
强制断开力	DOF 最小 *4	20N	

注. 2NC, 2NC/1NO, 及 3NC 接点的闭路·开路动作的同时性会有参差, 使用时请注意确认。

*1. 为摆杆长度32 mm时的特性。

*2. 仅限速动型。

*3. 为参考值。

*4. 仅限慢动型。为了安全使用, 请确保所有值在最大或最小范围内。

慢动型(1NC/1NO)(2NC/1NO)

型号		D4N- A2H D4N- C2H D4N- E2H D4N- F2H	D4N- A2G D4N- C2G *1 D4N- E2G D4N- F2G
动作特性			
动作力	OF 最大	4.5N	
回复力	RF 最小	0.4N	
预行程	PT *2	18 ~ 27 °	
	PT (2nd) *3	(44 °)	
	PT *4	27.5 ~ 36.5 °	
	PT (2nd) *5	(18 °)	
	OT 最小	40 °	
动作位置			
总行程	TT *6	(80 °)	
强制断开预行程	DOT 最小	50 °	
强制断开力	DOF 最小 *7	20N	

*1. 为摆杆长度32 mm时的特性。

*2. NC接点呈开路。

*3. NO接点呈闭路。

*4. 仅限 MBB 型。

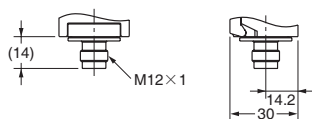
*5. 为 MBB 型的参考值。

*6. 为参考值。

*7. 为了安全使用, 请确保所有值在最大或最小范围内。

1导管 M12连接器

D4N-9



安全
限位开关

共通
注意事项

D4N

D4F

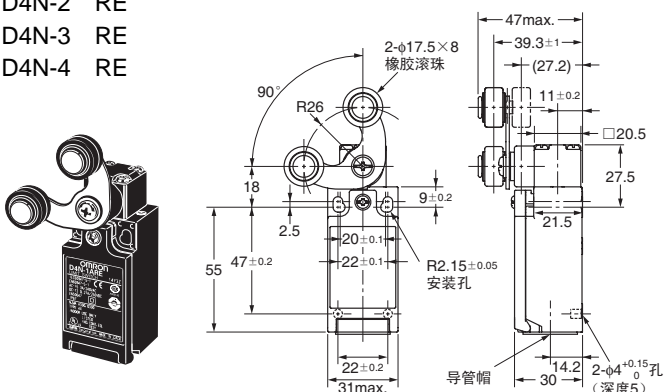
D4B-□N

D4N-□R

1 导管型

叉杆摆杆Form Lock(右操作)

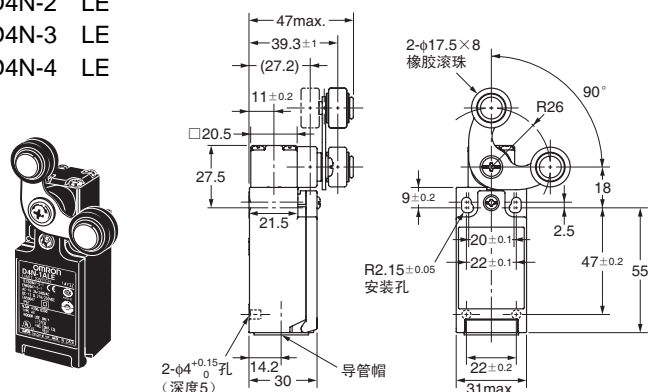
- D4N-1 RE
- D4N-2 RE
- D4N-3 RE
- D4N-4 RE



CAD数据

叉杆摆杆Form Lock(左操作)

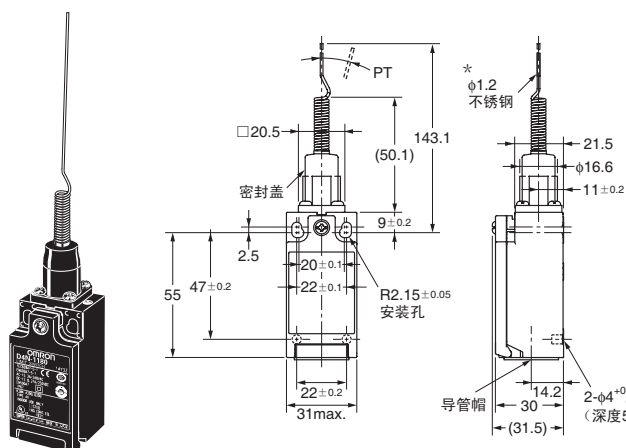
- D4N-1 LE
- D4N-2 LE
- D4N-3 LE
- D4N-4 LE



CAD数据

触须型

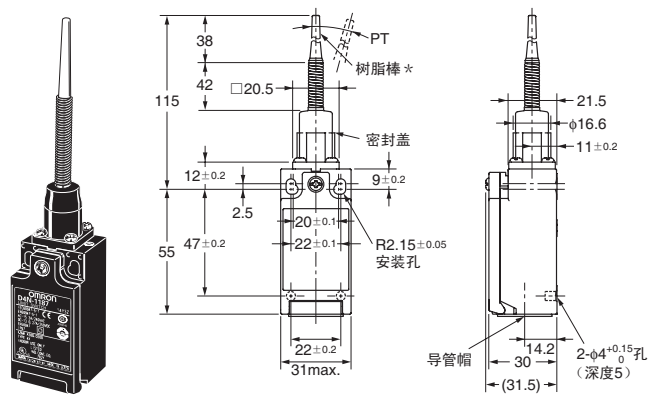
- D4N-1 80
- D4N-2 80
- D4N-3 80
- D4N-4 80



CAD数据

塑料棒型

- D4N-1 87
- D4N-2 87
- D4N-3 87
- D4N-4 87



CAD数据

注. 上述各机种的外形尺寸图中, 未注公差为±0.4mm。
* 不锈钢垫圈和塑料棒的使用范围从前端35mm以内, 整个动作在70mm以内。

慢动型(1NC/1NO)(2NC/1NO)(2NC)(3NC)

动作特性	型号	D4N- RE	D4N- LE
摆杆反转力	最大	6.4N	6.4N
摆杆反转为止的位移		55 ± 10 °	55 ± 10 °
开关动作为止的位移 (NC)		(6.5 °)(MBB : 10 °)	(6.5 °)(MBB : 10 °)
开关动作为止的位移 (NO)		(18.5 °)(MBB : 5 °)	(18.5 °)(MBB : 5 °)

注. 2NC, 2NC/1NO, 及 3NC 接点的闭路·开路动作的同时性会有参差, 使用时请注意确认。

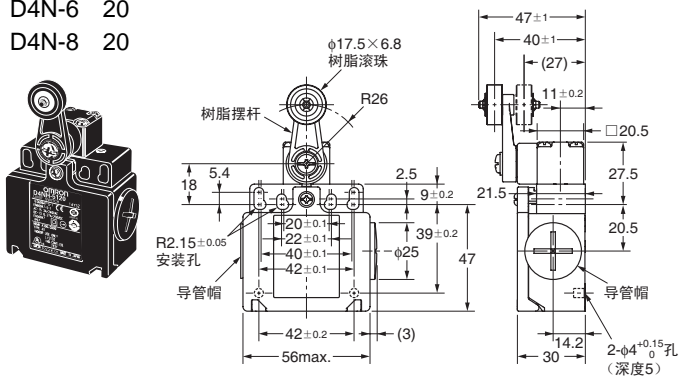
速动型(1NC/1NO)(2NC)、慢动型(2NC)(3NC)

动作特性	型号	D4N- 80	D4N- 87
动作力	OF 最大	1.5N	1.5N
预行程	PT 最大	15 °	15 °

2导管型

滚珠摆杆(树脂摆杆,树脂滚珠)

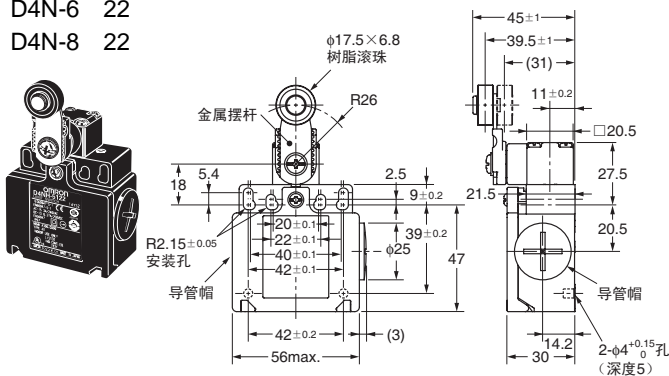
D4N-5 20
D4N-6 20
D4N-8 20



CAD数据

滚珠摆杆(金属摆杆,树脂滚珠)

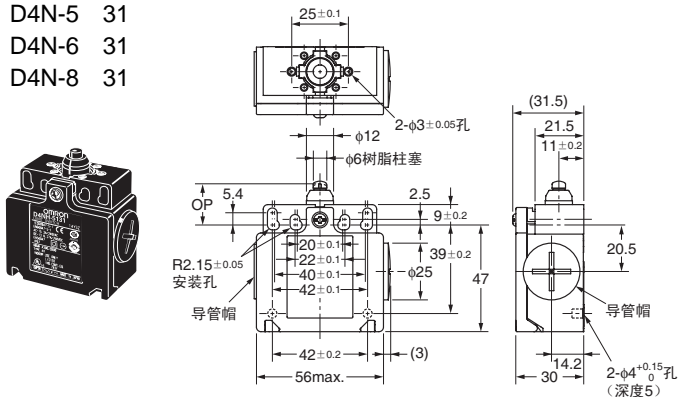
D4N-5 22
D4N-6 22
D4N-8 22



CAD数据

柱塞型

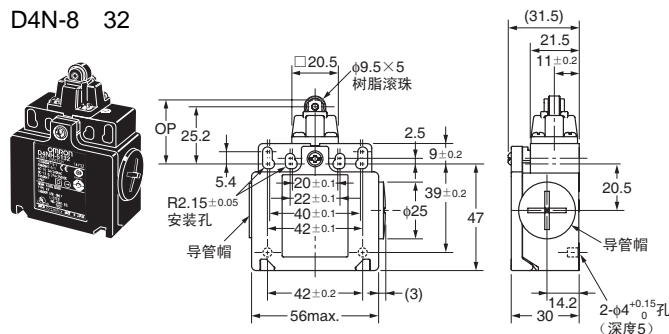
D4N-5 31
D4N-6 31
D4N-8 31



CAD数据

滚珠柱塞型

D4N-5 32
D4N-6 32
D4N-8 32



CAD数据

注: 上述各机种的外形尺寸图中, 未注公差为 ±0.4mm。

速动型(1NC/1NO)(2NC)、慢动型(2NC)(3NC)

型号		D4N- 120	D4N- 122	D4N- 131	D4N- 132
动作特性		D4N- 220	D4N- 222	D4N- 231	D4N- 232
动作力		D4N- B20	D4N- B22	D4N- B31	D4N- B32
回复力		D4N- D20	D4N- D22	D4N- D31	D4N- D32
预行程	PT	18 ~ 27 °	18 ~ 27 °	2mm	2mm
过行程	OT	40 °	40 °	4mm	4mm
响应差的行程	MD	最大 *1	14 °	1mm	1mm
动作位置	OP	—	—	18 ± 0.5mm (6mm)	28.2 ± 0.8mm (6mm)
总行程	TT	*2	(80 °)	(80 °)	(80 °)
强制断开预行程	DOT	最小 *3	50 °	50 °	50 °
强制断开力	DOF	最小 *3	20N	20N	20N

注. 2NC, 2NC/1NO, 及 3NC 接点的闭路·开路动作的同时性会有参差, 使用时请注意确认。

- *1. 仅限速动型。
- *2. 为参考值。
- *3. 仅限慢动型。为了安全使用, 请确保所有值在最大或最小范围内。

慢动型(1NC/1NO)(2NC/1NO)

型号		D4N- A20	D4N- A22	D4N- A31	D4N- A32
动作特性		D4N- C20	D4N- C22	D4N- C31	D4N- C32
动作力		D4N- E20	D4N- E22	D4N- E31	D4N- E32
回复力		D4N- F20	D4N- F22	D4N- F31	D4N- F32
预行程	PT	*1	18 ~ 27 °	18 ~ 27 °	2mm
	PT (2nd) *2	(44 °)	(44 °)	(2.9mm)	(2.9mm)
	PT *3	27.5 ~ 36.5 °	27.5 ~ 36.5 °	2.8mm	2.8mm
	PT (2nd) *4	(18 °)	(18 °)	(1mm)	(1mm)
过行程	OT	最小	40 °	40 °	4mm
动作位置	OP	—	—	18 ± 0.5mm	28.2 ± 0.8mm
	OP *5	—	—	17.4 ± 0.5mm (6mm)	28 ± 0.8mm (6mm)
总行程	TT	*6	(80 °)	(80 °)	(80 °)
强制断开预行程	DOT	最小 *7	50 °	50 °	50 °
强制断开力	DOF	最小 *7	20N	20N	20N

- *1. NC接点呈开路状态。
- *2. NO接点呈闭路状态的参考值。
- *3. 仅限MBB型。
- *4. 为MBB型的参考值。
- *5. 仅限MBB型。
- *6. 为参考值。
- *7. 为了安全使用, 请确保所有值在最大或最小范围内。

安全
限位开关

共通
注意事项

D4N

D4F

D4B-□N

D4N-□R

2导管型

单侧悬臂滚珠型(水平)

D4N-5 62
D4N-6 62
D4N-8 62

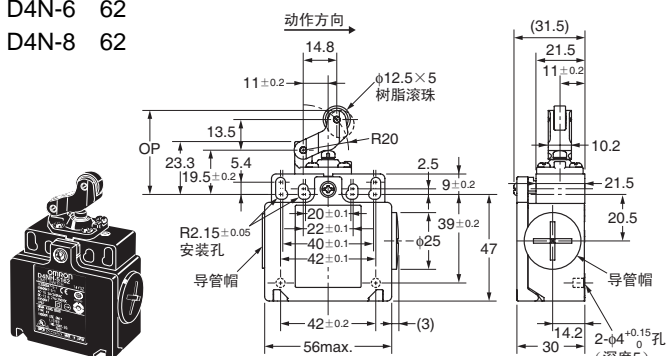
安全
限位开关

共通
注意事项

D4N

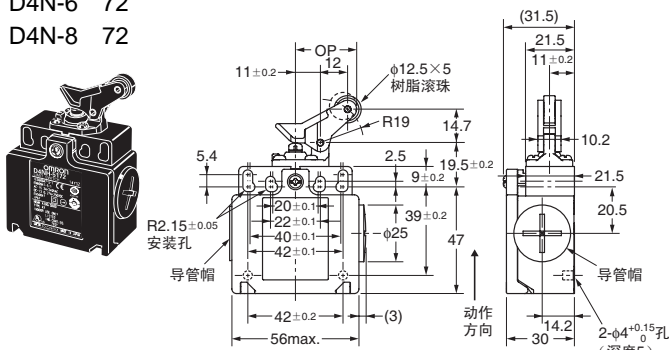
D4F

CAD数据



单侧悬臂滚珠型(垂直)

D4N-5 72
D4N-6 72
D4N-8 72



CAD数据

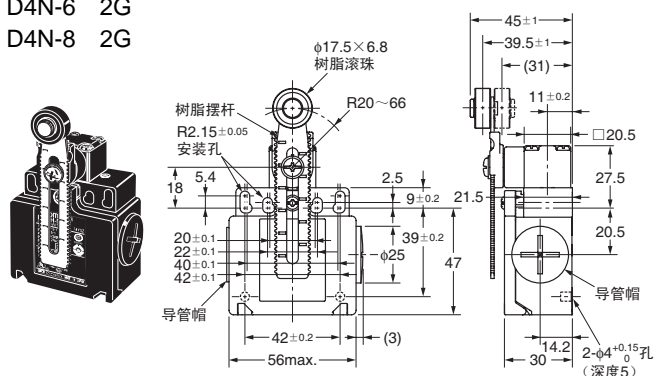
可调滚珠摆杆, Form Lock
(金属摆杆, 树脂滚珠)

D4N-6 2G
D4N-8 2G

D4B-□N

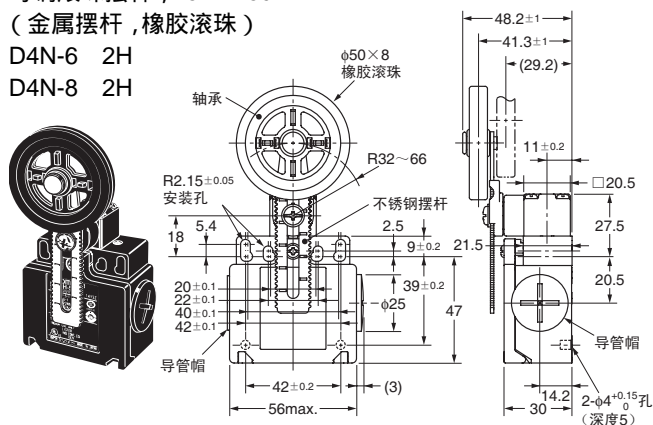
D4N-□R

CAD数据



可调滚珠摆杆, Form Lock
(金属摆杆, 橡胶滚珠)

D4N-6 2H
D4N-8 2H



CAD数据

注. 上述各机种的外形尺寸图中, 未注公差为 ±0.4mm.

速动型(1NC/1NO)(2NC)、慢动型(2NC)(3NC)

型号		D4N- 162	D4N- 172	D4N- 12G	D4N- 12H
		D4N- 262	D4N- 272	D4N- 22G *1	D4N- 22H *2
		D4N- B62	D4N- B72	D4N- B2G	D4N- B2H
		D4N- D62	D4N- D72	D4N- D2G	D4N- D2H
动作特性					
动作力	OF 最大	5.0N	5.0N	4.5N	4.5N
回复力	RF 最小	0.8N	0.8N	0.4N	0.4N
预行程	PT 最大	4mm	4mm	18 ~ 27°	18 ~ 27°
过行程	OT 最小	5mm	5mm	40°	40°
响应差的行程	MD 最大 *3	1.5mm	1.5mm	14°	14°
动作位置	OP	37 ± 0.8mm	27 ± 0.8mm	—	—
总行程	TT *4	(9mm)	(9mm)	(70°)	(70°)
强制断开预行程	DOT 最小 *5	5.8mm	4.8mm	50°	50°
强制断开力	DOF 最小 *5	20N	20N	20N	20N

注. 2NC、2NC/1NO、及 3NC 接点的闭路·开路动作的同时性会有参差, 使用时请注意确认。

*1. 为摆杆长度30 mm时的特性。

*2. 为摆杆长度31 mm时的特性。

*3. 仅限速动型。

*4. 为参考值。

*5. 仅限慢动型。为了安全使用, 请确保所有值在最大或最小范围内。

慢动型(1NC/1NO)(2NC/1NO)

型号		D4N- A62	D4N- A72	D4N- A2G	D4N- A2H
		D4N- C62	D4N- C72	D4N- C2G *1	D4N- C2H *2
		D4N- E62	D4N- E72	D4N- E2G	D4N- E2H
		D4N- F62	D4N- F72	D4N- F2G	D4N- F2H
动作特性					
动作力	OF 最大	5.0N	5.0N	4.5N	4.5N
回复力	RF 最小	0.8N	0.8N	0.4N	0.4N
预行程	PT 最大 *3	4mm	4mm	18 ~ 27°	18 ~ 27°
	PT (2nd) *4	(5.2mm)	(4.3mm)	(44°)	(44°)
	PT 最大 *5	4mm	4mm	27.5 ~ 36.5°	27.5 ~ 36.5°
	PT (2nd) *6	(1.5mm)	(1.5mm)	(18°)	(18°)
过行程	OT 最小	5mm	5mm	40°	40°
动作位置	OP	37 ± 0.8mm	27 ± 0.8mm	—	—
	OP *7	36 ± 0.8mm	26.1 ± 0.8mm	—	—
总行程	TT *8	(9mm)	(9mm)	(70°)	(70°)
强制断开预行程	DOT 最小 *9	5.8mm	4.8mm	50°	50°
强制断开力	DOF 最小 *9	20N	20N	20N	20N

*1. 为摆杆长度30 mm时的特性。

*2. 为摆杆长度31 mm时的特性。

*3. NC接点呈开路的状态。

*4. NO接点呈闭路的状态的参考值。

*5. 仅限MBB型。

*6. 为MBB型的参考值。

*7. 仅限MBB型。

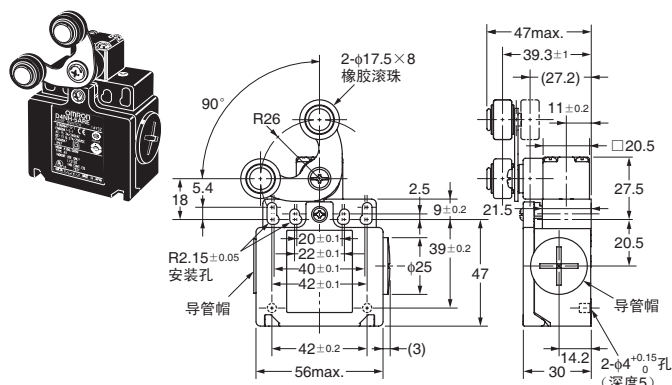
*8. 为参考值。

*9. 为了安全使用, 请确保所有值在最大或最小范围内。

2导管型

叉杆摆杆锁定型(右操作)

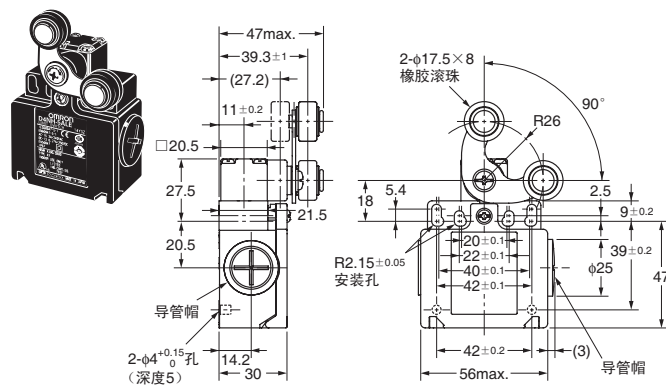
D4N-5 RE D4N-6 RE
D4N-7 RE D4N-8 RE



CAD数据

叉杆摆杆锁定型(左操作)

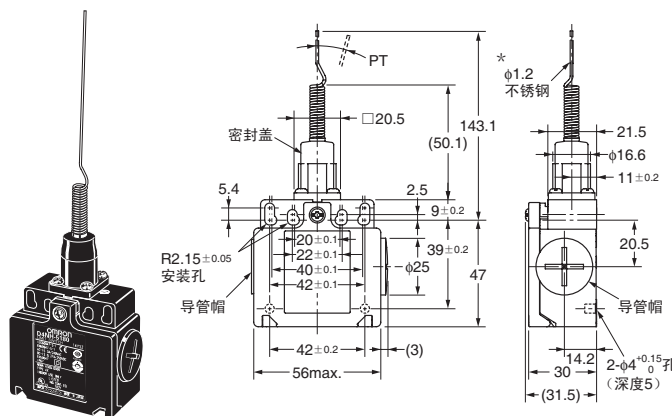
D4N-5 LE D4N-6 LE
D4N-7 LE D4N-8 LE



CAD数据

触须型

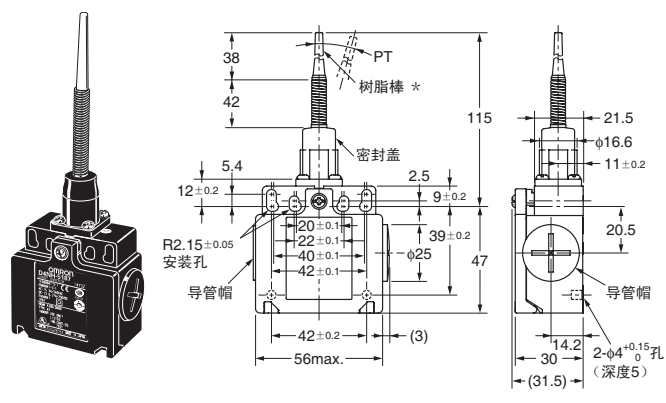
D4N-5 80 D4N-6 80
D4N-7 80 D4N-8 80



CAD数据

塑料棒型

D4N-5 87 D4N-6 87
D4N-7 87 D4N-8 87



CAD数据

注. 上述各机种的外形尺寸图中, 未注公差为 ±0.4mm。
* 不锈钢垫圈和塑料棒的使用范围从前端35mm以内, 整个动作在70mm以内。

慢动型(1NC/1NO)(2NC)、慢动型(2NC)(3NC)

动作特性	型号	D4N- RE	D4N- LE
摆杆反转力	最大	6.4N	6.4N
摆杆反转为止的位移		55 ± 10 °	55 ± 10 °
开关动作为止的位移 (NC)		(6.5 °)	(6.5 °)(MBB : 10 °)
开关动作为止的位移 (NO)		(18.5 °)	(18.5 °)(MBB : 5 °)

注. 2NC, 2NC/1NO, 及 3NC 接点的闭路·开路动作的同时性会有参差, 使用时请注意确认。

速动型(1NC/1NO)、慢动型(2NC)(3NC)

动作特性	型号	D4N- 80	D4N- 87
动作力	OF 最大	1.5N	1.5N
回复力	PT 最大	15 °	15 °

安全
限位开关

共通
注意事项

D4N

D4F

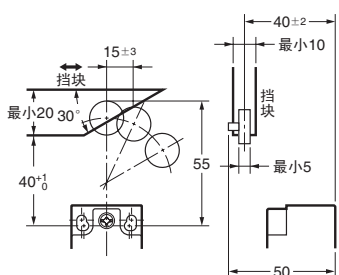
D4B-□N

D4N-□R

使用时 挡块的角度、位置参见下图 (来源: EN50047)

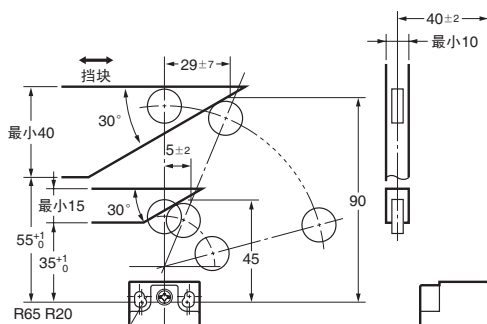
滚珠摆杆型

(D4N- 20)



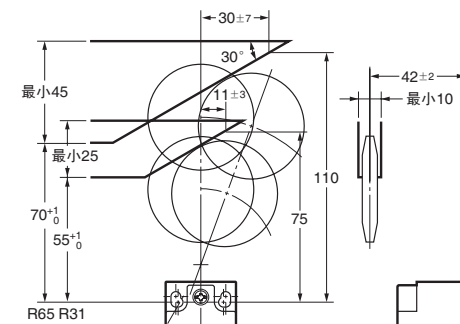
可调滚珠摆杆, Form Lock

(金属摆杆, 树脂滚珠)
(D4N- 2G) (参考值)



可调滚珠摆杆, Form Lock

(金属摆杆, 橡胶滚珠)
(D4N- 2H) (参考值)



安全
限位开关

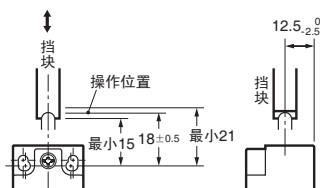
共通
注意事项

D4N

D4F

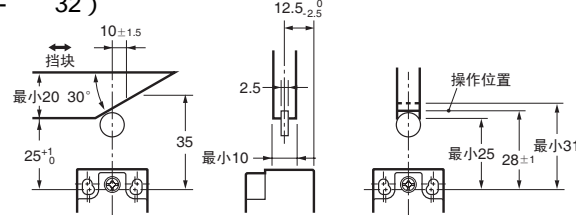
密封柱塞型

(D4N- 31)



滚珠柱塞型

(D4N- 32)

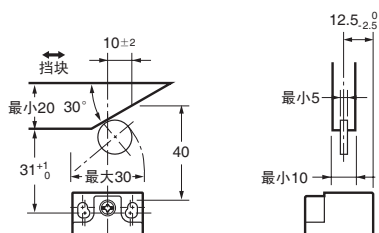


D4B-□N

D4N-□R

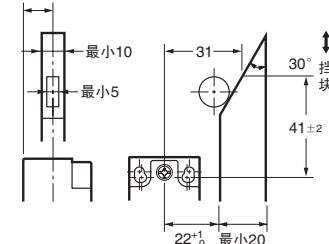
单侧悬臂滚珠型(水平)

(D4N- 62)



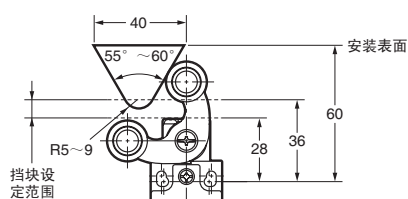
单侧悬臂滚珠型(垂直) (参考值)

(D4N- 72)



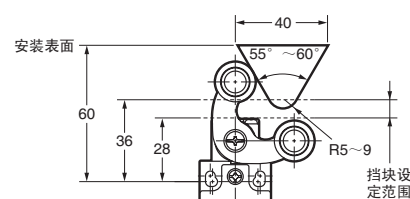
叉杆摆杆Form Lock(右操作)

(D4N- RE)



叉杆摆杆Form Lock(左操作)

(D4N- LE)



注. 上述各机种的外形尺寸图中, 未注公差为 ±0.4mm。

请正确使用

详细请参阅后2~后6页的「开关共通注意事项」及118~120页的「安全限位开关共通注意事项」。

⚠ 注意

请勿使用金属连接器或金属导管，否则可能导致触电。



安全上的要点

- 防止产品掉落，否则可能导致无法充分发挥功能。
 - 禁止拆卸及私自修理，否则可能损坏产品。
 - 请勿在有爆炸性、易燃性气体处使用。
 - 请勿在油或水等液体中，或者经常有水/油的场所使用，否则可能导致水或油侵入产品内部（开关的保护等级为IP67，即放置水中一定时间后会发生进水）。
 - 开关本体为防尘、防水构造，但头部不能防止微小异物和水的进入，应充分注意防止异物和水的进入。否则可能产生过早磨损、破损。
 - 布线时不要通电，否则可能发生触电。
 - 布线后请务必安装外壳，否则可能发生触电。
 - 为了防止因短路产生的破损，请串联一个额定电流1.5~2倍的短路电流值的保险丝。
- 在EN认证额定下使用时，请使用符合IEC602-69的10A gI或gG型保险丝。
- 请勿同时进行2个或2个以上的标准负载(250 VAC, 3A)的开关，否则可能导致绝缘功能的下降。
 - 开关的耐久性根据开关条件有较大差异，使用前请务必在实际条件下进行实际确认，务必在确保性能没有问题的开关次数内进行使用。
 - 进行维护、修理时，用户应避免自己进行，而应当与设备（机器）制造商取得联系。
 - 使用前务必检查开关，使用时进行定期点检，并根据状态进行更换。当开关一直处于受压状态下使用时，可能导致过早老化，或复位不良等现象。

使用上的注意

关于使用环境

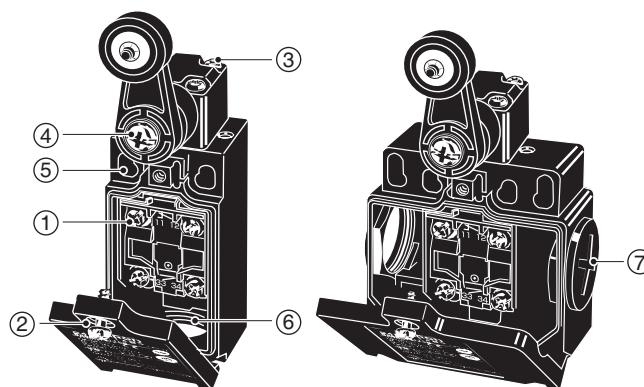
- 本开关仅限室内使用。用于室外可能导致故障。
- 请勿在有易燃性气体处（例如：H₂S, SO₂, NH₃, HNO₃, Cl₂），以及高温高湿的场所下使用，否则可能因接触不良或腐蚀等导致开关损毁。
- 请勿在下列环境下使用。
 - 温度变化激烈的场所
 - 高湿度、可能发生结露的场所
 - 有激烈振动的场所
 - 可能导致金属碎屑、加工垃圾、油污及化学品进入保护盖内部的场所
 - 有洗涤剂、稀释剂的场所

安装方法

安装螺钉紧固转矩

螺丝的松动容易导致早期故障，因此请按照各部分的正确转矩进行紧固。

端子螺钉	0.6 ~ 0.8N·m
外壳安装螺钉	0.5 ~ 0.7N·m
头部安装螺钉	0.5 ~ 0.6N·m
摆杆安装螺钉	1.6 ~ 1.8N·m
本体安装螺钉	0.5 ~ 0.7N·m
导管安装连接器, M12 转接器	1.8 ~ 2.2N·m(1/2-14NPT以外)
	1.4 ~ 1.8N·m(1/2-14NPT)
导管帽	1.3 ~ 1.7N·m



安全
限位开关

共通
注意事项

D4N

D4F

D4B-□N

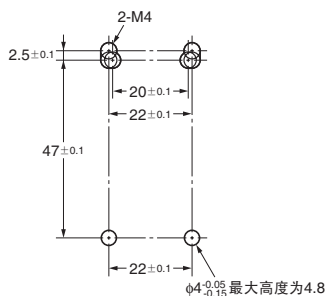
D4N-□R

本体开关安装

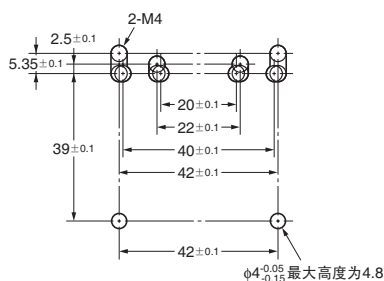
- 安装开关使用 M4 螺钉，按照正确转矩通过固定件进行安装。
- 为了安全起见，请使用不易取下的螺钉，或者有同等安全措施的安装方法。
- 设置 2 个 $\phi 4_{-0.15}^{-0.05}$ 高度为 4.8mm 以上的突起，插入开关下部的孔内，以便采用 4 点固定保证更牢固地安装。

< 安装孔/外形尺寸法 >

- 1 导管型



- 2 导管型



- 斜向地向开关的传动杆（滚珠）施加负载的话，会导致传动杆的变形、折损及运转轴的变形、折损，请垂直向挡块施加负载。



布线

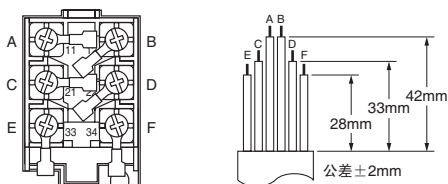
关于布线

- 通过绝缘管、M3.5 压着端子直接连接端子时，请按照下图配置压着端子，确保没有压在外壳、外盖上。

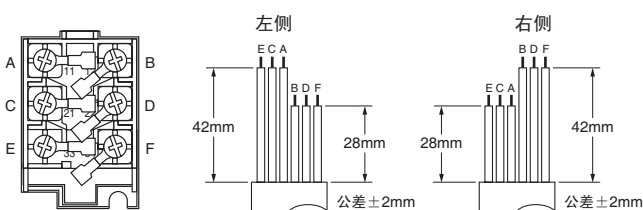
正确的导线尺寸为: AWG20 ~ AWG18 (0.5 ~ 0.75 mm²)。

另外，请按照下图所示加工导线长度。不要让多余的导线接触到外盖，否则会引起外盖拱起等。

< 1 导管型 (3 级) >



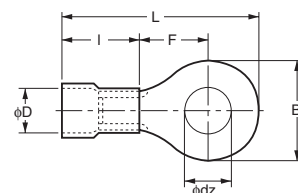
< 2 导管型 (3 级) >



- 请勿将压着端子等塞入外壳的缝隙中，否则可能引起外壳破损、变形等。
- 为了避免开关盒内的相互干扰，请使用厚度为 0.5 mm 以下的压着端子。下列的压着端子厚度均在 0.5 mm 以下。

制造商	型号	导线尺寸
日本压接端子	FV0.5-3.7 (F形)	AWG20 (0.5mm ²)
	V0.5-3.7 (直型)	

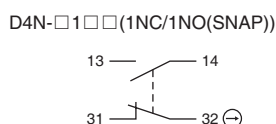
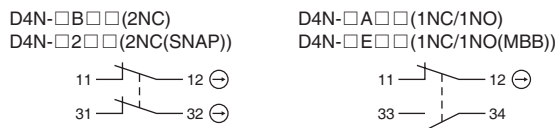
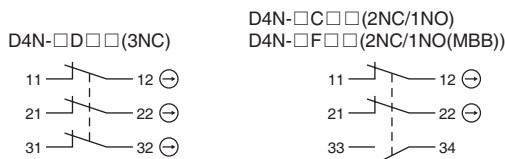
t:0.5mm
φdz:3.7mm
φD:2.9mm
B:6.6mm
L:19mm
F:7.7mm
l:8.0mm



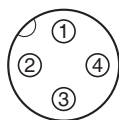
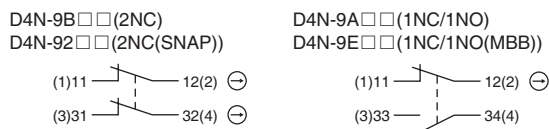
接点排列

· 下图为螺钉端子型和连接器型的接点排列。

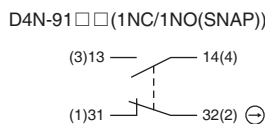
< 螺钉端子型 >



< 连接器型 >



引脚编号(端子编号)



- 适用插座: XS2F (欧姆龙)。
- 插座的引脚编号及导线颜色参见连接器样本。

插座的固定(连接器型)

- 旋转插座的固定螺钉直至与插头间几乎没有缝隙。
- 确认插座连接器已经充分旋紧。否则可能无法确保保护构造(IP67), 或者由于振动产生松动。

导管灯开

- 请使用推荐的连接器、正确的扭矩进行固定。用过大的扭矩固定的话, 可能导致外壳破损。
- 使用 1/2-14NPT 时, 为了确保 IP67, 请在连接器的导管口缠绕胶带。
- 请使用符合连接器要求外径的电缆。
- 布线时, 没有使用的导管口请用附带的导管帽用适当的扭矩进行固定(2导管型)。

摆杆的变更

通过摆杆安装螺钉, 可以做到摆杆位置以 7.5° 为单位的 360° 任意位置设定。由于分别设计了摆杆和旋转轴的凹槽, 因此可以有效防止摆杆滑出旋转轴。另外, 同样可以通过拧松螺丝, 对可调滚珠摆杆型的摆杆长度进行改变。
将摆杆进行反向(正·反)安装时, 请先卸下摆杆正面的螺钉后再进行。这时请将动作范围设置在水平 180° 范围内。

推荐连接器

请使用不超过 9 mm 的螺钉, 否则螺钉会在盒内突起, 从而干扰其他元件。

下表螺钉长度为 9 mm。

为了确保 IP67, 请使用下表中推荐的连接器。

尺寸	制造商	型号	适用电缆外径
G1/2	LAPP	ST-PF1/2 5380-1002	6.0 ~ 12.0mm
Pg13.5	LAPP	ST-13.5 5301-5030	6.0 ~ 12.0mm
M20	LAPP	ST-M20 × 1.5 5311-1020	7.0 ~ 13.0mm
1/2-14NPT	LAPP	ST-NPT1/2 5301-6030	6.0 ~ 12.0mm
M12	LAPP	ST-M12 × 1.5 5311-1000	3.5 ~ 7.0mm

使用 LAPP 连接器时, 请同时使用另售的密封垫 (JPK-16, GP-13.5, GPM20, 或 GPM12), 并按照正确的扭矩进行固定。

- 使用 M12 型, 请同时使用附带的转换器, 并使用上述推荐的连接器。
- 使用 2 导管 1/2-14NPT 型时, 请同时使用附带的转换器, 并使用上述推荐的连接器。

关于开关的保存

请勿将开关保存在有可燃性气体的场所(例如: H₂S, SO₂, NH₃, HNO₃, Cl₂), 同时避免尘埃、高温高湿。

其他

- 请在负载电流的额定值以下进行使用。
- 使用前请确认密封橡胶的状态, 若密封橡胶发生错位、翻翘或粘着异物时, 会影响密封性能。
- 请使用正规的外盖安装螺钉, 否则会影响密封性能。
- 请定期进行点检。
- 取下头部 4 角的螺钉, 可以改变头部方向。但应注意不要粘着异物。
- 使用可调摆杆等长摆杆时, 容易引起震荡, 可采取以下的相应对策。
 1. 让挡块的后端形成一个平滑的 15° ~ 30° 的角度, 或者呈一个二次方曲线。
 2. 设计电路使之不会产生错误信号。
 3. 使用或设置成单侧动作的开关。
(或设置为单侧动作进行使用)

安全
限位开关

共通
注意事项

D4N

D4F

D4B-□N

D4N-□R

生产终止产品

随着 D4N 系列的上市，D4D-N 将生产终止。

生产终止日期

D4D-N 系列的生产终止为 2006 年 3 月。

推荐替换产品

D4N 系列 2004 年 1 月生产。

关于推荐替换产品的注意点。

关于尺寸

D4D-N 和 D4N 具有相同的安装方法。由于多接点构造，外形上长了 4 mm。

端子数

2 接点慢动型的场合，D4D-N 的 21, 22, 23, 和 24 端子在 D4N 上分别是 31, 32, 33, 和 34 端子。

关于推荐端子

推荐端子以外的端子可能无法兼容，因此请充分予以确认。

生产终止产品的相关点

型号	项目	开关颜色	外形尺寸	布线连接	安装方法	额定性能	动作特性	安装方法
D4N				x				

：完全互换
 ：几乎没有变化非常相似的变化
 x：变化大

安全
限位开关

共通
注意事项

D4N

D4F

D4B-□N

D4N-□R

外形尺寸(单位 :mm)

生产终止型号 D4D-N 1 导线柱塞型	替换产品 D4N 1 导线柱塞型
生产终止型号 D4D-N 2 导线柱塞型	替换产品 D4N 2 导线柱塞型

推荐替换产品列表

■表示为：D4D-N的传动器为非安全型。

D4N是推荐的安全型（Form Lock），请注意正确安装。

■表示为：欧洲建议使用M螺钉。

为此，如D4N中没有PG13.5导管型对应时建议使用M20型。

安全限位开关

生产终止产品	推荐替换产品
D4D-1120N	D4N-1120
D4D-2120N	D4N-2120
D4D-3120N	D4N-3120
D4D-5120N	D4N-5120
D4D-6120N	D4N-6120
D4D-1122N	D4N-1122
D4D-2122N	D4N-2122
D4D-3122N	D4N-3122
D4D-5122N	D4N-5122
D4D-6122N	D4N-6122
D4D-1125N	D4N-1125
D4D-2125N	D4N-2125
D4D-3125N	D4N-3125
D4D-1131N	D4N-1131
D4D-2131N	D4N-2131
D4D-3131N	D4N-3131
D4D-5131N	D4N-5131
D4D-6131N	D4N-6131
D4D-1132N	D4N-1132
D4D-2132N	D4N-2132
D4D-3132N	D4N-3132
D4D-5132N	D4N-5132
D4D-6132N	D4N-6132
D4D-1162N	D4N-1162
D4D-2162N	D4N-2162
D4D-3162N	D4N-3162
D4D-5162N	D4N-5162
D4D-6162N	D4N-6162
D4D-1172N	D4N-1172
D4D-2172N	D4N-2172
D4D-3172N	D4N-3172
D4D-5172N	D4N-5172
D4D-6172N	D4N-6172
D4D-112HN	D4N-112H
D4D-212HN	D4N-212H
D4D-312HN	D4N-312H

生产终止产品	推荐替换产品
D4D-1520N	D4N-1A20
D4D-2520N	D4N-2A20
D4D-3520N	D4N-3A20
D4D-5520N	D4N-5A20
D4D-6520N	D4N-6A20
D4D-1522N	D4N-1A22
D4D-2522N	D4N-2A22
D4D-3522N	D4N-3A22
D4D-5522N	D4N-5A22
D4D-6522N	D4N-6A22
D4D-1525N	D4N-1A25
D4D-2525N	D4N-2A25
D4D-3525N	D4N-3A25
D4D-1531N	D4N-1A31
D4D-2531N	D4N-2A31
D4D-3531N	D4N-3A31
D4D-5531N	D4N-5A31
D4D-6531N	D4N-6A31
D4D-1532N	D4N-1A32
D4D-2532N	D4N-2A32
D4D-3532N	D4N-3A32
D4D-5532N	D4N-5A32
D4D-6532N	D4N-6A32
D4D-1562N	D4N-1A62
D4D-2562N	D4N-2A62
D4D-3562N	D4N-3A62
D4D-5562N	D4N-5A62
D4D-6562N	D4N-6A62
D4D-1572N	D4N-1A72
D4D-2572N	D4N-2A72
D4D-3572N	D4N-3A72
D4D-5572N	D4N-5A72
D4D-6572N	D4N-6A72
D4D-152HN	D4N-1A2H
D4D-252HN	D4N-2A2H
D4D-352HN	D4N-3A2H

生产终止产品	推荐替换产品
D4D-1A20N	D4N-1B20
D4D-2A20N	D4N-2B20
D4D-3A20N	D4N-3B20
D4D-5A20N	D4N-5B20
D4D-6A20N	D4N-6B20
D4D-1A22N	D4N-1B22
D4D-2A22N	D4N-2B22
D4D-3A22N	D4N-3B22
D4D-5A22N	D4N-5B22
D4D-6A22N	D4N-6B22
D4D-1A25N	D4N-1B25
D4D-2A25N	D4N-2B25
D4D-3A25N	D4N-3B25
D4D-1A31N	D4N-1B31
D4D-2A31N	D4N-2B31
D4D-3A31N	D4N-3B31
D4D-5A31N	D4N-5B31
D4D-6A31N	D4N-6B31
D4D-1A32N	D4N-1B32
D4D-2A32N	D4N-2B32
D4D-3A32N	D4N-3B32
D4D-5A32N	D4N-5B32
D4D-6A32N	D4N-6B32
D4D-1A62N	D4N-1B62
D4D-2A62N	D4N-2B62
D4D-3A62N	D4N-3B62
D4D-5A62N	D4N-5B62
D4D-6A62N	D4N-6B62
D4D-1A72N	D4N-1B72
D4D-2A72N	D4N-2B72
D4D-3A72N	D4N-3B72
D4D-5A72N	D4N-5B72
D4D-6A72N	D4N-6B72
D4D-1A2HN	D4N-1B2H
D4D-2A2HN	D4N-2B2H
D4D-3A2HN	D4N-3B2H

安全
限位开关

共通
注意事项

D4N

D4F

D4B-□N

D4N-□R

通用限位开关

安全
限位开关

生产终止产品	推荐替换产品
D4D-1121N	D4N-112G
D4D-2121N	D4N-212G
D4D-3121N	D4N-312G
D4D-5121N	D4N-512G
D4D-6121N	D4N-612G
D4D-1127N	D4N-112H
D4D-2127N	D4N-212H
D4D-3127N	D4N-312H
D4D-5127N	D4N-512H
D4D-6127N	D4N-612H
D4D-1180N	D4N-4180
D4D-2180N	D4N-2180
D4D-3180N	D4N-3180
D4D-5180N	D4N-8180
D4D-6180N	D4N-6180
D4D-1187N	D4N-4187
D4D-2187N	D4N-2187
D4D-3187N	D4N-3187
D4D-5187N	D4N-8187
D4D-6187N	D4N-6187

共通
注意事项

D4N

D4F

D4B-□N

D4N-□R

生产终止产品	推荐替换产品
D4D-15REN	D4N-1ARE
D4D-25REN	D4N-2ARE
D4D-35REN	D4N-3ARE
D4D-55REN	D4N-5ARE
D4D-65REN	D4N-6ARE
D4D-15LEN	D4N-1ALE
D4D-25LEN	D4N-2ALE
D4D-35LEN	D4N-3ALE
D4D-55LEN	D4N-5ALE
D4D-65LEN	D4N-6ALE
D4D-1521N	D4N-1A2G
D4D-2521N	D4N-2A2G
D4D-3521N	D4N-3A2G
D4D-5521N	D4N-5A2G
D4D-6521N	D4N-6A2G
D4D-1527N	D4N-1A2H
D4D-2527N	D4N-2A2H
D4D-3527N	D4N-3A2H
D4D-5527N	D4N-5A2H
D4D-6527N	D4N-6A2H

生产终止产品	推荐替换产品
D4D-1AREN	D4N-1BRE
D4D-2AREN	D4N-2BRE
D4D-3AREN	D4N-3BRE
D4D-5AREN	D4N-5BRE
D4D-6AREN	D4N-6BRE
D4D-1ALEN	D4N-1BLE
D4D-2ALEN	D4N-2BLE
D4D-3ALEN	D4N-3BLE
D4D-5ALEN	D4N-5BLE
D4D-6ALEN	D4N-6BLE
D4D-1A21N	D4N-1B2G
D4D-2A21N	D4N-2B2G
D4D-3A21N	D4N-3B2G
D4D-5A21N	D4N-5B2G
D4D-6A21N	D4N-6B2G
D4D-1A27N	D4N-1B2H
D4D-2A27N	D4N-2B2H
D4D-3A27N	D4N-3B2H
D4D-5A27N	D4N-5B2H
D4D-6A27N	D4N-6B2H
D4D-1A80N	D4N-4B80
D4D-2A80N	D4N-2B80
D4D-3A80N	D4N-3B80
D4D-5A80N	D4N-8B80
D4D-6A80N	D4N-6B80
D4D-1A87N	D4N-4B87
D4D-2A87N	D4N-2B87
D4D-3A87N	D4N-3B87
D4D-5A87N	D4N-8B87
D4D-6A87N	D4N-6B87