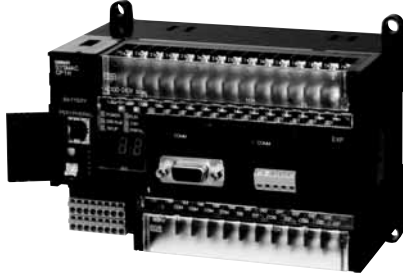


凝聚了多种功能的一体机

SYSMAC CP1H



为了适应当今不断加速的全球化以及市场需求的多样化，各种装置被要求具有以往所没有的各种附加价值。这牵涉到更高的功能、高度系统化对应、维护性提高等一连串问题，不是简简单单的能解决的。为了解决各种这类课题，欧姆龙推出全新的具有“高度扩展性”的端子台型一体化PLC。

通过内藏的功能充实强化了应用能力

缩短了追加复杂程序的设计时间

全力配合装置附加价值的提高。

目录

系统构成.....	446
种类(订货指南).....	449
规格.....	452
一般规格.....	452
性能规格.....	452
输入规格.....	454
输出规格(CPU单元·扩展单元).....	455
模拟量输入输出单元.....	457
温度传感器单元.....	458
CompoBus/S I/O链接单元.....	458
DeviceNet I/O链接单元.....	458
外形尺寸.....	459

可编程控制器 CP1H系列 系统构成

系统构成

可编程
控制器

外围工具

现场网
络设备

省布线/
省工时设备

无线设备

可编程
终端

IT·软件
组件
产品组

伺服系统

变频器

RFID

读码器

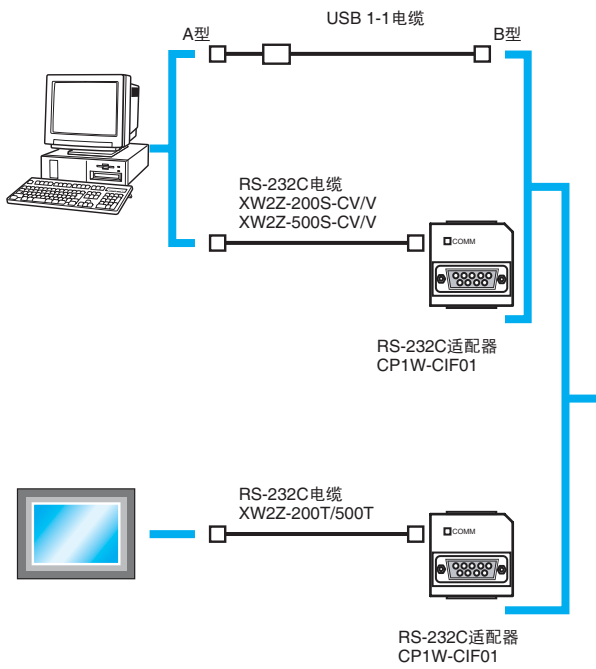
激光
标识器

术语解说

技术指南

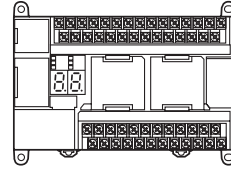
信息

S
Y
S
M
A
C
C
P
1
H
系
列

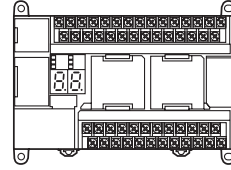


CPU 单元

基本型 CPU 单元



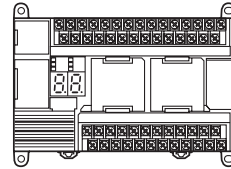
CP1H-X40DR-A
AC 电源、DC 输入 24 点、继电器输出 16 点



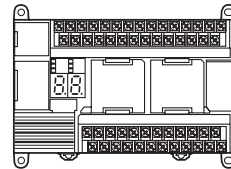
CP1H-X40DT-D
DC 电源、DC 输入 24 点、晶体管(漏型)输出 16 点

CP1H-X40DT1-D
DC 电源、DC 输入 24 点、晶体管(源型)输出 16 点

内藏模拟量输入输出功能 CPU 单元



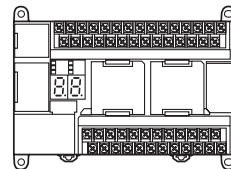
CP1H-XA40DR-A
AC 电源、DC 输入 24 点、继电器输出 16 点、
模拟量输入 4 点、模拟量输出 2 点



CP1H-XA40DT-D
DC 电源、DC 输入 24 点、晶体管(漏型)输出 16 点、
模拟量输入 4 点、模拟量输出 2 点

CP1H-XA40DT1-D
DC 电源、DC 输入 24 点、晶体管(源型)输出 16 点、
模拟量输入 4 点、模拟量输出 2 点

高速定位型(即将上市) CPU 单元

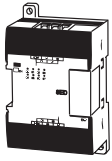


CP1H-Y20DT-D
DC 电源、DC 输入 12 点、晶体管(漏型)输出 8 点

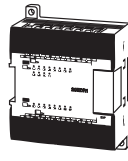
另外带有：
1MHz 2 点的线性驱动器输入(A相、B相、Z相)
1MHz 2 点的线性驱动器输入(CW、CCW)

扩展单元

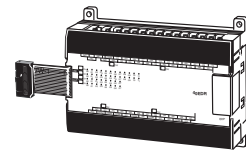
扩展I/O单元



- CPM1A-8ED**
●输入点数：8点、DC输入
CPM1A-8ER
●输出点数：8点、继电器输出
CPM1A-8ET
●输出点数：8点、晶体管输出(漏型)
CPM1A-8ET1
●输出点数：8点、晶体管输出(源型)

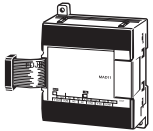


- CPM1A-20EDR1**
●输入点数：12点、DC输入
●输出点数：8点、继电器输出
CPM1A-20EDT
●输入点数：12点、DC输入
●输出点数：8点、继电器输出
晶体管输出(漏型)
CPM1A-20EDT1
●输入点数：12点、DC输入
●输出点数：8点、继电器输出
晶体管输出(源型)

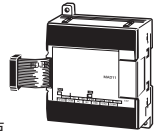


- CPM1A-40EDR**
●输入点数：24点、DC输入
●输出点数：16点、继电器输出
CPM1A-40EDT
●输入点数：24点、DC输入
●输出点数：16点、晶体管输出(漏型)
CPM1A-40EDT1
●输入点数：24点、DC输入
●输出点数：16点、晶体管输出(源型)

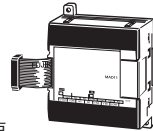
模拟量单元



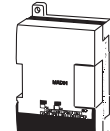
- CPM1A-AD041**
(1/6000分辨率)
●模拟量输入点数：4点



- CPM1A-DA041**
(1/6000分辨率)
●模拟量输出点数：4点

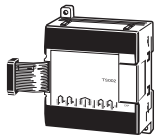


- CPM1A-MAD11**
(1/6000分辨率)
●模拟量输入点数：2点
●模拟量输出点数：1点



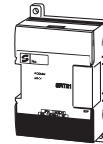
- CPM1A-MAD01**
(1/256分辨率)
●模拟量输入点数：2点
●模拟量输出点数：1点

温度传感器单元



- CPM1A-TS001** ●热电偶输入：2点
CPM1A-TS002 ●热电偶输入：4点
CPM1A-TS101 ●铂电阻输入：2点
CPM1A-TS102 ●铂电阻输入：4点

CompoBus/s I/O链接单元



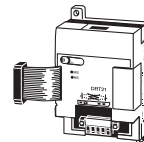
- CPM1A-SRT21**
●输入点数：8点 ●输出点数：8点

I/O连接电缆



- CP1W-CN811**
80cm

DeviceNet I/O链接单元



- CPM1A-DRT21**
●输入点数：32点 ●输出点数：32点

注. CPM1A扩展单元附带横向排列时的I/O连接电缆(约6cm)。

CJ系列高性能I/O / CPU总线单元

CJ单元适配器的话可以连接CJ系列总线I/O单元、CPU高性能单元最多2台。

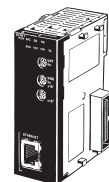


- CJ单元适配器**
CP1W-EXT01



- CJ系列高性能I/O单元**
模拟量输入单元
CJ1W-AD□□□□-V1
模拟量输出单元
CJ1W-DA□□□□
模拟量输入输出单元
CJ1W-MDA42
过程输入单元
CJ1W-PTS□□□
CJ1W-PDC15

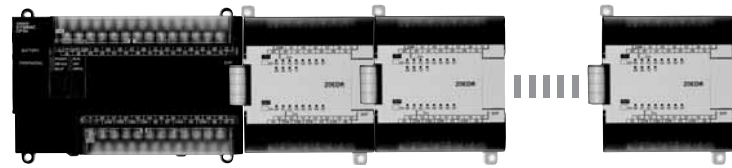
- 温度调节单元
CJ1W-TC□□□□
CompoBus/S主站单元
CJ1W-SRM21



- CJ系列CPU总线单元**
Ethernet单元
CJ1W-ETN21
Controller Link单元
CJ1W-CLK21-V1
串行通信单元
CJ1W-SCU□□□□-V1
DeviceNet单元
CJ1W-DRM21

可编程控制器 CP1H系列 系统构成

扩展时的系统构成



CPM1A 扩展I/O台数最大为7台,根据扩展I/O单元有以下限制:
7台 (组(A)) 的单元台数 + (组(B)) 的单元台数 × 2

组(A) 可以连接7个单元

单元类型	型号	
扩展I/O单元	40点输入输出	CPM1A-40EDR
		CPM1A-40EDT
		CPM1A-40EDT1
	20点输入输出	CPM1A-20EDR1
		CPM1A-20EDT
		CPM1A-20EDT1
	8点输入	CPM1A-8ED
		CPM1A-8ER
	8点输出	CPM1A-8ET
		CPM1A-8ET1
		CPM1A-8ED
	模拟量单元	AD2点
DA1点		CPM1A-MAD11
温度传感器单元	热电偶输入2点	CPM1A-TS001
	铂电阻输入2点	CPM1A-TS101
CompoBus/S I/O链接单元	输入8点/输出8点	CPM1A-SRT21
DeviceNet I/O链接单元	输入32点/输出32点	CPM1A-DRT21

组(B) 扩展台数占有2台的单元

单元类型	型号	
模拟量单元	AD4点	CPM1A-AD041
	DA4点	CPM1A-DA041
温度传感器单元	热电偶输入4点	CPM1A-TS002
	铂电阻输入4点	CPM1A-TS102

例如:只使用组(B)的单元时,组(B)的单元最多为3台。
除此以外还可以连接组(A)的单元1台和CJ高性能I/O单元或CPU总线单元2台。

CJ高性能I/O单元和CJ CPU总线单元

使用CJ单元适配器(CP1W-EXT01),可以连接CJ系列高性能I/O单元、CPU总线单元最多2台。可用于CP1H的单元如下所示。
使用CJ单元适配器的同时使用CPM1A扩展I/O时,请使用I/O连接电缆(CP1W-CN811)。这时,CPM1A扩展单元的最大可连接台数有上述限制。

CJ系列高性能I/O单元

单元名称	型号
模拟量输入单元	CJ1W-AD081-V1
	CJ1W-AD041-V1
模拟量输出单元	CJ1W-DA08V
	CJ1W-DA08C
	CJ1W-DA041
	CJ1W-DA021
	CJ1W-DA021
模拟量输入输出单元	CJ1W-MAD42

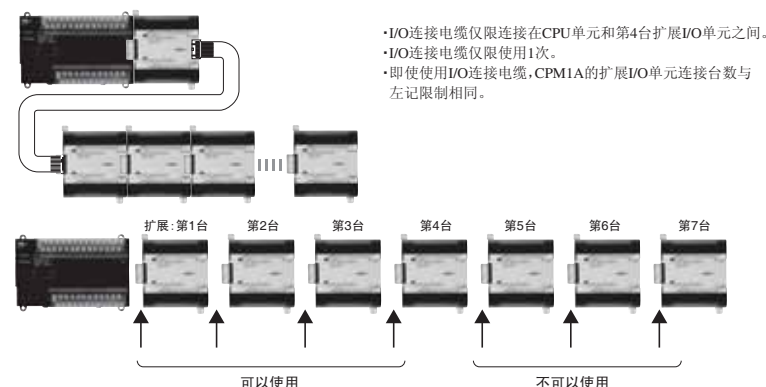
CJ系列高性能I/O单元

单元名称	型号
过程输入单元	CJ1W-PTS51
	CJ1W-PTS52
	CJ1W-PTS15
	CJ1W-PTS16
	CJ1W-PDC15
温控单元	CJ1W-TC001
	CJ1W-TC002
	CJ1W-TC003
	CJ1W-TC004
	CJ1W-TC101
	CJ1W-TC102
	CJ1W-TC103
	CJ1W-TC104
CompoBus/S主站单元	CJ1W-SRM21

CJ系列CPU总线单元

单元名称	型号
串行通信单元	CJ1W-SCU41-V1
	CJ1W-SCU21-V1
Ethernet单元	CJ1W-ETN21
DeviceNet单元	CJ1W-DRM21
Controller Link单元	CJ1W-CLK21-V1

使用I/O连接电缆CP1W-CN811注意事项



种类

可编程
控制器

CPU单元

CPU类型	规格				型号	国际规格
	电源	输出形式	输入	输出		
CP1H-X型 存储容量 :20KS 高速计数器 :100kHz 4轴 脉冲输出 :100kHz 2轴 30kHz 2轴	AC电源	继电器	24	16	CP1H-X40DR-A	CE ,N
	DC电源	晶体管(漏型)			CP1H-X40DT-D	CE ,N
		晶体管(源型)			CP1H-X40DT1-D	CE ,N
CP1H-XA型 存储容量 :20KS 高速计数器 :100kHz 4轴 脉冲输出 :100kHz 2轴 30kHz 2轴 模拟量输入 :4点 模拟量输出 :2点	AC电源	继电器	24	16	CP1H-XA40DR-A	CE ,N
	DC电源	晶体管(漏型)			CP1H-XA40DT-D	CE ,N
		晶体管(源型)			CP1H-XA40DT1-D	CE ,N
CP1H-Y型 存储容量 :20KS 高速计数器 :1MHz 2轴 100kHz 2轴 脉冲输出 :1MHz 2轴 30kHz 2轴	DC电源	晶体管(漏型)	12 + 线性驱动器输入 2轴	8 + 线性驱动器输出 2轴	CP1H-Y20DT-D (即将上市)	-

外围工具

现场网
络设备

省布线/
省工时设备

无线设备

可编程
终端

IT·软件
组件
产品组

可选单元(CPU单元用)

产品名称	规格	型号	国际规格
RS-232 可选件	CPU可选件	CP1W-CIF01	CE ,N
RS-422A/485 可选件	CPU可选件	CP1W-CIF11	CE ,N
内存盒	程序备份、上电后自动下载	CP1W-ME05M	CE ,N

伺服系统

变频器

扩展单元

类型	输出形式	输入	输出	型号	国际规格
扩展I/O单元	继电器	24点	16点	CPM1A-40EDR	CE ,N
	晶体管(漏型)			CPM1A-40EDT	CE ,N
	晶体管(源型)			CPM1A-40EDT1	CE ,N
	继电器	12点	8点	CPM1A-20EDR1	U,C,CE
	晶体管(漏型)			CPM1A-20EDT	U,C,N,CE
	晶体管(源型)			CPM1A-20EDT1	U,C,N,CE
	-	8点	-	CPM1A-8ED	U,C,N,CE
	继电器	-	8点	CPM1A-8ER	U,C,N,CE
	晶体管(漏型)	-	8点	CPM1A-8ET	U,C,N,CE
晶体管(源型)	-	8点	CPM1A-8ET1	U,C,N,CE	
模拟量输入单元	模拟量输入(1/6000分辨率)	4点	-	CPM1A-AD041	U,C,N,CE
模拟量输出单元	模拟量输出(1/6000分辨率)	-	4点	CPM1A-DA041	UC1,CE
模拟量输入输出单元	模拟量(1/256分辨率)	2点	1点	CPM1A-MAD01	UC1,CE
	模拟量(1/6000分辨率)	2点	1点	CPM1A-MAD11	U,C,N,CE
DeviceNet I/O链接单元	-	32点 (I/O链接点数)	32点 (I/O链接点数)	CPM1A-DRT21	U,C,CE
CompoBus/S I/O链接单元	-	8点 (I/O链接点数)	8点 (I/O链接点数)	CPM1A-SRT21	U,C,N,CE
温度传感器单元	热电偶输入2点	-	-	CPM1A-TS001	U,C,N,CE
	热电偶输入4点	-	-	CPM1A-TS002	U,C,N,CE
	铂电阻输入2点	-	-	CPM1A-TS101	U,C,N,CE
	铂电阻输入4点	-	-	CPM1A-TS102	U,C,N,CE

RFID

读码器

激光
标识器

术语解说

技术指南

信息

S
Y
S
M
A
C
C
P
1
H
系列

可编程控制器 CP1H系列 种类(订货指南)

可编程
控制器

I/O连接电缆

产品名称	规格	型号	国际规格
I/O连接电缆	80cm(CPM1A扩展单元用)	CP1W-CN811	CE ,N

注: 附带CPM1A扩展单元横向连接用I/O连接电缆(约6cm)。

现场网
络设备

外设工具

产品名称	规格	型号	国际规格	
FA统合工具包 CX-One	CX-One是为欧姆龙生产的PLC、元器件进行统合的整合工具包。它可以在下环境中使用： OS：Windows 98SE/Me/NT4.0(Service Pack6a)/2000(Service Pack3以后)/XP CX-One包括CX-Programmer Ver.6.、CX-Simulator Ver.1.。 更详细的情况请参见其他相关资料。 CX-Programmer、CX-Simulator单个产品与以往一样按照下述型号订货。	1 License	CXONE-AL01C-E	-
		3 Licenses	CXONE-AL03C-E	
			CXONE-AL10C-E	
CX-Programmer Ver.6.	OS：Windows 98/98SE/Me/NT4.0(Service Pack6a)/2000(Service Pack2以上)/XP	1 License	WS02-CXPC1-E-V6	-
		3 Licenses	WS02-CXPC1-E03-V6	
		10 Licenses	WS02-CXPC1-E10-V6	
CX-Simulator Ver.1.	Windows用外设工具 OS：Windows 98/Me/NT4.0/2000/XP	1 License	WS02-SIMC1-E	-
RS232C可选端口 (CP1W-CIF01)用 外设工具(计算机) 连接电缆 (注)	DOS/V计算机用 D-sub9pin 电缆长度：2m	使用ESD(静电) 防止连接器	XW2Z-200S-CV	-
	DOS/V计算机用 D-sub9pin 电缆长度：5m		XW2Z-500S-CV	
	DOS/V计算机用 D-sub9pin 电缆长度：2m	XW2Z-200S-V		
	DOS/V计算机用 D-sub9pin 电缆长度：5m	XW2Z-500S-V		
USB-串行转换电缆 (注)	USB、RS-232C转换电缆0.5m、附带专用驱动器(CD-ROM)、 USB 规格1.1标准 计算机侧：USB(A插头连接器 雄) PLC侧：RS-232C(D-sub 9pin 雄) 驱动器对应OS：Windows 98/Me/2000/XP		CS1W-CIF31	-

注: 外设USB端口不能使用。
外设USB端口与计算机连接时请使用市场上销售的一般USB电缆。

读码器

可选维护配件·DIN导轨安装用固定件

产品名称	规格	型号	国际规格
电池套装	CP1H-CPU单元维护用电池 (更换电池应使用生产日期2年以内的产品)	CJ1W-BAT01	CE
DIN导轨	导轨长度0.5m、高度7.3mm	PFP-50N	-
	导轨长度1m、高度7.3mm	PFP-100N	
	导轨长度1m、高度16mm	PFP-100N2	
卡件	防止DIN导轨上的单元左右移动的固定件 (CPU单元、I/O接口单元中都附带有2个)	PFP-M	

信息

S
Y
S
M
A
C
C
P
1
H
系
列

种类

可编程
控制器

CJ系列 高性能I/O单元 CPU高性能单元

产品名称	Name	规格	型号	国际规格
CP1H CPU 单元可选件	CJ单元扩展适配器	连接CJ系列高性能I/O、CPU总线单元的适配器 (带CJ系列端板)	CP1W-EXT01	
CJ系列 高性能 I/O单元	模拟量输入单元	输入8点1~5V、0~5V、0~10V、-10~10V、4~20mA 分辨率1/8000、转换速度250ms/点 (也可设定为分辨率1/4000、转换速度1ms/点)	CJ1W-AD081-V1	UC1,CE,N,L
		输入4点1~5V、0~5V、0~10V、-10~10V、4~20mA 分辨率1/8000、转换速度250ms/点 (也可设定为分辨率1/4000、转换速度1μs/点)	CJ1W-AD041-V1	
	模拟量输出单元	输出8点1~5V、0~5V、0~10V、-10~10V 分辨率1/4000、转换速度1ms/点 (也可设定为分辨率1/8000、转换速度250μs/点)	CJ1W-DA08V	
		输出8点4~20mA 分辨率1/4000、转换速度1ms/点 (也可设定为分辨率1/8000、转换速度250μs/点)	CJ1W-DA08C	
		输出4点1~5V、0~5V、0~10V、-10~10V、4~20mA 分辨率1/4000、转换速度1ms/点	CJ1W-DA041	UC1,CE,N,L
		输出2点1~5V、0~5V、0~10V、-10~10V、4~20mA 分辨率1/4000、转换速度1ms/点	CJ1W-DA021	
	模拟量输入输出单元	输入4点、输出2点1~5V、0~5V、0~10V、-10~10V、4~20mA 分辨率1/4000、转换速度1ms/点 (也可设定为分辨率1/8000、转换速度250μs/点)	CJ1W-MAD42	
	过程输入单元	输入4点R、S、K、J、T、L、B 转换速度250ms/4点	CJ1W-PTS51	UC1,CE
		输入4点Pt100Ω(JIS、IEC)、JPt100Ω 转换速度250ms/4点	CJ1W-PTS52	
		点数2点B、E、J、K、L、N、R、S、T、U、W、Re5-26、PL±100mV、 分辨率1/64000、转换速度10ms/2点	CJ1W-PTS15	
		点数2点Pt100、JPt100、Pt50、Ni508.4 分辨率1/64000、转换速度10ms/2点	CJ1W-PTS16	
	输入2点0~1.25V、-1.25~+1.25V、0~5V、1~5V、-5~+5V、 0~10V、-10~+10V、±10V以内的任何范围、0~20mA、4~20mA	CJ1W-PDC15		
	温度调节单元	4路、热电偶输入/NPN输出	CJ1W-TC001	UC1,CE,N,L
		4路、热电偶输入/PNP输出	CJ1W-TC002	
		2路、热电偶输入/NPN输出、带加热断线报警	CJ1W-TC003	
		2路、热电偶输入/PNP输出、带加热断线报警	CJ1W-TC004	
		4路、铂电阻输入、NPN输出	CJ1W-TC101	
4路、铂电阻输入、PNP输出		CJ1W-TC102		
2路、铂电阻输入、NPN输出、带加热断线报警		CJ1W-TC103		
2路、铂电阻输入、PNP输出、带加热断线报警		CJ1W-TC104		
CompoBus/S主站单元	CompoBus/S远程I/O最大256点	CJ1W-SRM21		
CJ系列 CPU高性能 单元	Controller Link单元	线缆型(屏蔽型双绞线)	CJ1W-CLK21-V1	UC1,CE,N,L
	串行通信单元	RS-232C×1端口 RS-422/485×1端口	CJ1W-SCU41-V1	
		RS-232C×2端口	CJ1W-SCU21-V1	
	Ethernet单元	100BASE-TX型	CJ1W-ETN21	
DeviceNet单元	带主站、从站功能,最大32,000点/主站的控制	CJ1W-DRM21		

注: CJ高性能I/O单元、CPU总线单元的详情参见『CJ1样本』(编号P052-CN5-05)

外围工具

现场网
络设备

省布线/
省工时设备

无线设备

可编程
终端

IT·软件
组件
产品组

伺服系统

变频器

RFID

读码器

激光
标识器

术语解说

技术指南

信息

S
Y
S
M
A
C
C
P
1
H
系列

可编程控制器 CP1H系列 规格

可编程
控制器

一般规格

项目	AC电源型 CP1H- -A	DC电源型 CP1H- -D
电源电压	AC100 ~ 240V 50/60Hz	DC24V
允许电源电压	AC85 ~ 264V	DC 20.4 ~ 26.4V (对于四个或以上的扩展单元为21.6 ~ 26.4 VDC)
消耗电力	100VA以下	50W以下
浪涌电流	20A以下(AC100 ~ 120V) 40A以下(AC200 ~ 240V)	30A以下, 20 ms 以下
外部电源	DC24V 300mA	无
绝缘电阻	AC外部端子与GR端子间 20MΩ以上(500VDC)	DC外部端子与GR端子间 20MΩ以上(500VDC)
耐电压	AC外部端子与GR端子间 AC2300V 50/60Hz 1分钟 漏电流5mA以下	DC外部端子与GR端子间 AC1000V 50/60Hz 1分钟 漏电流5mA以下
抗干扰性	IEC61000-4-4标准 2kV(电源线)	
抗震动	JIS C0041标准 10 ~ 57Hz 振幅0.075mm 57 ~ 150Hz 加速度9.8m/s ² X、Y、Z各方向80分钟(时间8分钟×次数10次=合计80分)	
抗冲击	JIS C0041标准 147m/s ² X、Y、Z各方向3次	
使用环境温度	0 ~ 55	
使用环境湿度	10 ~ 90%RH(不结露)	
使用环境	无腐蚀性气体	
保存环境温度	-20 ~ 75 (电池除外)	
电源保持时间	10ms以上	2ms以上
外形尺寸	150mm(W) × 90mm(H) × 85mm(D)	
质量	740g以下	

性能规格

项目	CP1H-XA型 CP1H-XA -	CP1H-X型 CP1H-X -	CP1H-Y型 CP1H-Y -
控制方式	存储程序方式		
输入输出控制方式	循环扫描方式和每次处理方式并用		
程序语言	梯形图方式		
功能块	功能块定义最大数128, 瞬时最大数256 功能块定义内可以使用语言: 梯形图、结构文本(ST)		
指令长度	1 ~ 7步/1指令		
指令种类	约400种类(FUN No.为3位)		
指令执行时间	基本指令: 0.10μs ~ 应用指令: 0.15μs ~		
共同处理时间	0.7ms		
程序容量	20K步		
任务数	288个(循环执行任务32个、中断任务256个) 定时中断任务 1个(中断任务No.2固定) 输入中断任务 8个(中断任务No.140 ~ 147固定) 高速计数器中断任务256个(中断任务号0 ~ 255) Y型为6个		
子程序号码最大值	256		
跨跳号码最大值	256		
I/O 通道 区	输入继电器	1600点(100CH) 0000.00 ~ 0099.15(CPU单元输入24点分配为 0000.00 ~ 0000.11、0001.00 ~ 0001.11)	
	输出继电器	1600点(100CH) 0000.00 ~ 0099.15(CPU单元输入16点分配为 0000.00 ~ 0000.07、0001.00 ~ 0001.07)	
	内藏模拟量输入	0200 ~ 0203CH	- -
	内藏模拟量输出	0210 ~ 0211CH	- -
信息	串行PLC 链接继电器	1440点(90字) 3100.00 ~ 3189.15(3100 ~ 3189CH)	
	内部辅助继电器	8192点(512字)W000.00 ~ W511.15 (W000 ~ W511) I/O通道 37504位(2344CH)3800.00 ~ 6143.15(3800 ~ 6143CH) 等	
	暂时记忆继电器	16点 TR0 ~ TR15	
	保持继电器	8192点(512字) H000.00 ~ H511.15 (H000 ~ H511)	
	特殊辅助继电器	读出专用(写入禁止) 7168位(448字) A000.00 ~ A447.15(A000 ~ A447) 可读出/写入 8192位(512字) A448.00 ~ A959.15(A448 ~ A959)	
	定时器	4096位 T0000 ~ T4095	
	计数器	4096位 C0000 ~ C4095	
	数据存储	32K字 D00000 ~ D32767	
	数据寄存器	16点(16位) DR0 ~ 15	
	索引寄存器	16点(32位) IR0 ~ 15	
	任务图	32个(32位) TK0000 ~ TK0031	
	追踪存储	4000字 (追踪对象数据最大(31接点、6CH)时500抽样)	
	内存盒	可以安装专用内存盒(CP1W-ME05M) 程序数据的备份/自动反饋用途	
	时钟功能	精度: 月差 -3.5分 ~ +0.5分(环境温度55)、 -1.5分 ~ +1.5分(环境温度25)、-3分 ~ +1分(环境温度0)	
	通信功能	内藏并联网口(USB1.1) × 1: 仅限连接支持软件 最多可安装2个串行通信可选端口	
	内存备份	闪存: 用户程序、参数(PC系统设定等)、指令注释、整个DM区都可保存至闪存。 电池备份: 保持继电器、数据存储、计数器(标志·当前值)	
	电池寿命	25 下5年(更换电池应使用制造日期2年内的电池)	

CJ高功能I/O、CJ CPU总线单元的存储区与CJ系列是一样的分配。具体请见CJ样本(编号P052-CN5-05)。

伺服系统

变频器

RFID

读码器

激光
标识器

术语解说

技术指南

信息

性能规格

项目	CP1H-XA型 CP1H-XA -	CP1H-X型 CP1H-X -	CP1H-Y型 CP1H-Y -
内藏输入输出点数	40点(输入24点、输出16点)		20点(输入12点、输出8点) 线性驱动器输入：A、B、Z相 2轴 线性驱动器输出：CW、CCW 2轴
可以连接的扩展I/O数	CPM1A扩展I/O：最大7台、CJ高性能单元 / CJ高性能CPU单元：最大2台		
最大输入输出点数	320点(=内藏40点+扩展40点×7台)		300点(=内藏20点+扩展40点×7台)
输入中断	8点(输入中断计数器模式、脉冲捕捉共用)		6点(输入中断计数器模式、脉冲捕捉共用)
输入中断计数器模式	8点(响应频率：所有中断输入点5kHz最大)16位		6点(响应频率：所有中断输入点5kHz最大)16位
脉冲捕捉输入	8点(最小脉冲输入：50μs以上)		6点(最小脉冲输入：50μs以上)
定时中断	1点		
高速计数器	4点 相位差(4倍速) 50kHz 单相(脉冲+方向、加减、增量) 100kHz 数值范围：32位 线性模式/环形模式 中断：目标值一致比较/带域比较		2点 相位差(4倍速) 50kHz 单相1MHz 2点 相位差(4倍速) 50kHz 单相(脉冲+方向、加减、增量)100kHz 数值范围：32位 线性模式/环形模式 中断：目标值一致比较/带域比较
脉冲输出 【仅限晶体管输出型】	梯形加减速/S形加减速(比率50%固定) 2点 1~100kHz(CCW/CW或脉冲+方向) 2点 1~30kHz(CCW/CW或脉冲+方向) PWM输出(比率0.0~100.0% 0.1%单位指定) 2点 0.1~1kHz(精度±5%：1kHz时)		梯形加减速/S形加减速(比率50%固定) 2点 1~100MHz(CCW/CW或脉冲+方向) 2点 1~30kHz(CCW/CW或脉冲+方向) PWM输出(比率0.0~100.0% 0.1%单位指定) 2点 0.1~1kHz(精度±5%：1kHz时)
内藏模拟量输入输出	AD4点 / DA2点(详细规格另述)		无
模拟量容量	1点(设定范围：0~255)		
外部模拟量设定输入	1点(分辨率：1/256 输入范围：0~10V)		

外围工具

现场网
络设备

省布线/
省工时设备

无线设备

可编程
终端

IT·软件
组件
产品组

伺服系统

变频器

RFID

读码器

激光
标识器



术语解说

技术指南

信息

S
Y
S
T
E
M
A
C
C
P
1
H
系列

串行功能规格

项目	功能	接口
并联USB端口	外围设备连接专用	USB1.1(标准B型连接器)
串行端口1	上位链接、无协议、NT Link(1:N)、串行PLC链接功能、 串行网关功能(CompoWay/F主站、Modbus-RTU主站)、 Modbus-RTU简易主站功能。	CP1W-CIF01 RS-232C可选端口 
串行端口2	上位链接、无协议、NT Link(1:N)、串行PLC链接功能、 串行网关功能(CompoWay/F主站、Modbus-RTU主站)、 Modbus-RTU简易主站功能。	或者 CP1W-CIF11 RS-422A/485 可选端口 
		可与其他端口一起使用

注：串行PLC链接可随其中串行端口1或串行端口2使用。

串行功能规格

项目	电压输入输出	电流输入输出	
模 拟 量 输 入 部	模拟量输入点数	4点	
	输入信号范围	0~5V、0~10V、-10~10V	0~20mA、4~20mA
	最大额定输入	±15V	±30mA
	外部输入阻抗	1MΩ以上	约250Ω
	分辨率	1/6000 或 1/12000(FS：自由量程)	
	综合精度	25 ±0.3%FS / 0~55 ±0.6%FS	25 ±0.4%FS / 0~55 ±0.8%FS
	A/D变换数据	-10~10V时：自由量程 F448(E890)~0BB8(1770)Hex 上述以外：自由量程 0000~1770(2EE0)Hex	
	平均化处理	有(在PLC设定中对各个输入进行设定)	
模 拟 量 输 出 部	断线检测功能	有(断线时的值 8000Hex)	
	模拟量输出点数	2点	
	输出信号范围	1~5V、0~10V、-10~10V	0~20mA、4~20mA
	外部输出允许 负载电阻	1kΩ以上	600Ω以下
	外部输出阻抗	0.5Ω以下	-
	分辨率	1/6000 或 1/12000 (FS：自由量程)	
	综合精度	25 ±0.4%FS / 0~55 ±0.8%FS	
	D/A变换数据	-10~10V时：自由量程 F448(E890)~0BB8(1770)Hex 上述以外：自由量程 0000~1770(2EE0)Hex	
变换时间	1ms/点		
绝缘方式	模拟量输入输出和内部回路间：光电耦合器绝缘(模拟量输入输出间为非绝缘)		

输入规格

可编程
控制器

CPU单元输入规格

项目	规格		
CP1H-XA/X CPU单元	CIO 0.04 ~ CIO 0.11	CIO 0.00 ~ CIO 0.03和CIO 1.00 ~ CIO 1.03	CIO 1.04 ~ CIO 1.11
CP1H-Y CPU单元	CIO 0.04, CIO 0.05, CIO 0.10, CIO 0.11	CIO 0.00, CIO 0.01和CIO 1.00 ~ CIO 1.03	CIO 1.04, CIO 1.05
输入电压	24 VDC + 10%/-15%		
适用传感器	2线传感器		
输入阻抗	3.3k	3.0k	4.7k
输入电流	7.5mA典型	8.5mA典型	5mA典型
ON电压	17.0 VDC以上	17.0 VDC以上	14.4VDC以上
OFF电压/电流	5.0 VDC时1 mA以下	5.0 VDC时1 mA以下	5.0 VDC时1 mA以下
ON延迟	2.5μs以下	50μs以下	1 ms以下
OFF延迟	2.5μs以下	50μs以下	1 ms以下
电流构成			

外围工具

现场网
络设备

省布线/
省工时设备

无线设备

可编程
终端

IT·软件
组件
产品组

伺服系统

变频器

RFID

读码器

激光
标识器

术语解说

技术指南

信息

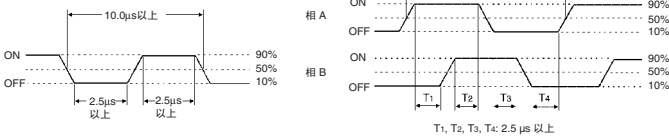
CP1H-XA/X CPU 单元

输入位: CIO 0.04, CIO 0.06, CIO 0.08, CIO 0.10 (相A)
CIO 0.05, CIO 0.07, CIO 0.09, CIO 0.11 (相B)

CP1H-Y CPU 单元

输入位: CIO 0.04, CIO 0.10 (相A)
CIO 0.05, CIO 0.11 (相B)

脉冲加方向输入模式
增加模式
上/下输入模式

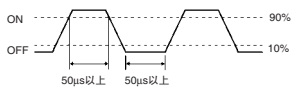


CP1H-XA/X CPU 单元

输入位: CIO 0.00 ~ CIO 0.03, CIO 1.00 ~ CIO 1.03

CP1H-Y CPU 单元

输入位: CIO 0.00, CIO 0.11, CIO 1.00 ~ CIO 1.03



高速计数器输入 (仅线路驱动器输入、CP1H-Y CPU单元)

项目	高速计数器输入 相A和相B	高速计数器输入 相Z
输入电压	RS-422A 线路驱动器, AM26LS31或同等产品 (见注)	
输入类型	线路驱动器输入	
输入电流	10 mA 典型	13 mA 典型
电路构成		
ON/OFF 延迟		

注. 线路驱动器一侧的电源电压必须为5 V ± 5% 以下。

扩展I/O

CPM1A-40EDR/40EDT/40EDT1/20EDR1/20EDT/20EDT1/8ED的输入规格

项目	规格	电路构成
输入电压	24 VDC +10%/-15%	
输入阻抗	4.7 kΩ	
输入电流	5 mA 典型	
ON电压	14.1 VDC 以上	
OFF电压	5.0 VDC 以下	
ON延迟	0 ~ 32 ms 以下 (默认: 8 ms) (见注1)	
OFF延迟	0 ~ 32 ms 以下 (默认: 8 ms) (见注1)	

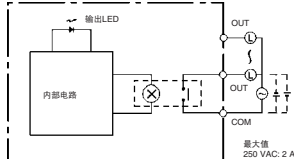
注1. 可在PLC设置中设为0、0.5、1、2、4、8、16或32 ms。CPM1A-40EDR/EDT/EDT1固定为16 ms。
注. 不要对输入端子施加超过额定电压的电压。

S
Y
S
T
E
M
A
C
C
P
1
H
系
列

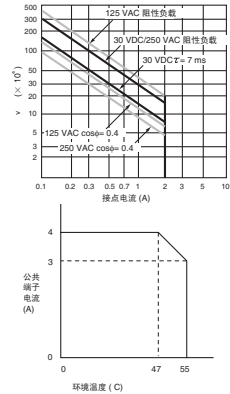
输出规格

输出规格

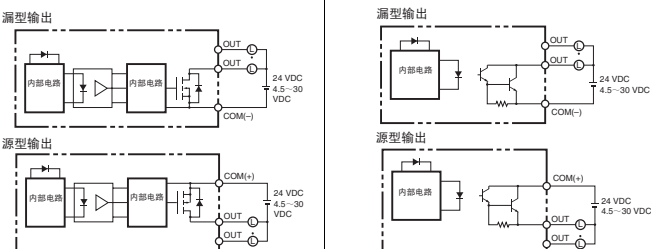
带输出继电器的CPU单元

项目		规格
最大开关容量		2 A, 250 VAC (cosφ= 1), 2 A, 24 VDC 4 A/公共端
最小开关容量		5 VDC, 10 mA
继电器 服务寿命	电气	阻性负载 100,000 次操作 (24 VDC) 感性负载 48,000 次操作 (250 VAC, cosφ= 0.4)
	机械	20,000,000 次操作
ON延迟		15 ms 以下
OFF延迟		15 ms 以下
电路构成		

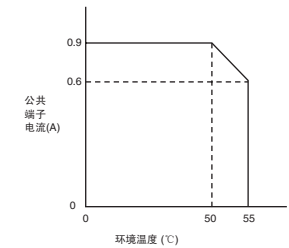
最差情况下输出接点的服务寿命如左所示。
下图所示的继电器服务寿命作为参考。



带晶体管输出的CPU单元(漏型/源型)

项目	规格		
	CP1H-XA/X CPU单元	CIO 100.00 ~ CIO 100.07	CIO 101.00, CIO 101.01
CP1H-Y CPU单元	CIO 100.04 ~ CIO 100.07	CIO 101.00, CIO 101.01	CIO 101.02, CIO 101.03
最大开关电压	4.5 ~ 30 VDC: 300 mA/点, 0.8 A/公共端, 3.6 A/单元 (见注2和3)		
最小开关电压	4.5 ~ 30 VDC, 1 mA		
漏电流	0.1 mA 以下		
残余电压	0.6 V 以下		
ON延迟	0.1 ms 以下		
OFF延迟	0.1 ms 以下		
保险丝	1/点 (见注1)		
电路构成			

注: 1: 保险丝不可由用户更换。
2: 对CIO 100.00~CIO 100.3 总共不要使用超过0.9 A。
3: 环境温度50°C时可切换为每个端子最大0.9 A。

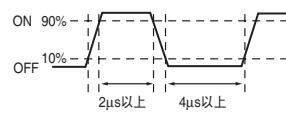


注: 不要对输出端子施加超过最大开关容量的电压或对其连接超过最大开关容量的负载。

脉冲输出

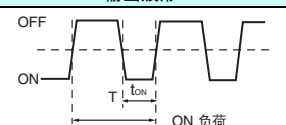
CP1H-XA/X CPU单元: 输出位CIO 100.00 ~ CIO 100.07

CP1H-Y CPU单元: 输出位CIO 100.04 ~ CIO 100.07

项目	规格	输出波形
最大开关容量	4.75 ~ 26.4 VDC 时为30 mA	
最小开关容量	4.75 ~ 26.4 VDC 时为7 mA	
最大输出频率	100 kHz	

注: 上值为假定一个阻性负载并且不考虑连接到负载的电缆的阻抗。实际使用中的脉冲宽度可能由于连接电缆的阻抗造成脉冲失真而小于上述值。

CP1H-XA/X CPU单元: 输出位 CIO 101.00和CIO 101.01

项目	规格	输出波形
最大开关容量	4.75 ~ 26.4 VDC 为30 mA	
最小开关容量	1k Hz	
最大输出频率	输出频率为1 KHz时 ON负荷为+5%, -0%	

线路驱动器输出CP1H-Y CPU单元

项目	规格	输出波形
脉冲输出	线路驱动器输出, Am26LS31或同等产品	
最大输出电流	20 mA	
最大输出频率	1 MHz	

注: 注对输出连接20 mA或更低的负载。若输出了大约20 mA的电流, 单元可能受损。

可编程
控制器

外围工具

现场网
络设备

省布线/
省工时设备

无线设备

可编程
终端

IT·软件
组件
产品组

伺服系统

变频器

RFID

读码器

激光
标识器

术语解说

技术指南

信息

S
Y
S
M
A
C
C
P
1
H
系列

可编程控制器 CP1H系列 输入输出规格

扩展I/O

可编程
控制器

外围工具

现场网
络设备

省布线/
省工时设备

无线设备

可编程
终端

IT·软件
组件
产品组

伺服系统

变频器

RFID

读码器

激光
标识器

术语解说

技术指南

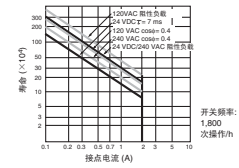
信息

S
Y
S
M
A
C
C
P
1
H
系
列

继电器输出(CPM1A-40EDR/20EDR1/8ER)

项目	规格		电路构成
最大开关容量	2 A, 250 VAC (cosφ= 1), 2 A, 24 VDC 4 A/公共端		
最小开关容量	5 VDC, 10 mA		
继电器服务寿命	电气	阻性负载 150,000 次操作 (24 VDC) 感性负载 100,000 次操作 (240 VAC, cosφ= 0.4)	
	机械	20,000,000 次操作	
ON延迟	15 ms 以下		
OFF延迟	15 ms 以下		

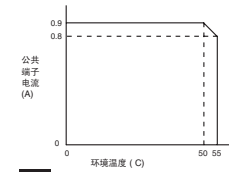
最差状况下输出接点的服务寿命如左所示。下图所示的继电器服务寿命作为参考。



晶体管输出(漏型/源型)

项目	规格			电路构成
型号	CPM1A-40EDT CPM1A-40EDT1	CPM1A-20EDT CPM1A-20EDT1	CPM1A-8ET CPM1A-8ET1	
最大开关容量 (见注2)	4.5 ~ 30 VDC: 0.3 A/点	4 VDC +10%/-5%: 0.3 A/点	· OUT00/OUT01: 4.5 ~ 30 VDC 时为 0.2 A/点 · OUT02 ~ OUT07: 4.5 ~ 30 VDC 时为 0.3 A/点	
漏电流	0.1 mA 以下	0.1 mA 以下	0.1 mA 以下	
残余电流	1.5 V 以下	1.5 V 以下	1.5 V 以下	
ON延迟	0.1 ms 以下	0.1 ms 以下	0.1 ms 以下	
OFF延迟	24 VDC +10%/-5% , 5 ~ 300 mA 时为1 ms以下	24VDC+10%/-5% , 5 ~ 300 mA 时为1 ms以下	24 VDC +10%/-5% , 5 ~ 300 mA 时为1 ms以下	
保险丝(见注1)	无	1/公共端		

注1: 保险丝不可由用户更换。
注2: 环境温度为50℃时可切换为每个公共端最大0.9 A。



注: 不要对输出端子施加超过最大开关容量的电压或对其连接超过最大开关容量的负载。

模拟量输入单元CPM1A-AD041

项目	CPM1A-AD041	
	电压输入	电流输入
输入点数	4	
输入信号范围	0 ~ 5V, 1 ~ 5V, 0 ~ 10V, -10 ~ 10V	0 ~ 20 mA 4 ~ 20 mA
最大输入信号	± 15V	± 30 mA
输入阻抗	1MΩ以上	约250Ω
分辨率	6000	
精度	25	± 0.3%FS
	0 ~ 55	± 0.6%FS
变换时间	2.0 ms/点	
AD变换输出数据	1/6000分辨率二进制数据 -10 ~ 10V时: F448 ~ 0 ~ 0BB8自由量程 上述以外: 0000 ~ 1770自由量程	
平均化处理功能	有	
断线检测功能	有	
绝缘电阻	20MΩ以上 (250VDC, 绝缘回路间)	
耐电压	AC500V 1分钟 (绝缘回路间)	
绝缘方式	光电耦合器 (模拟量输入和2次侧内部回路间隔) (各输入信号间为非绝缘)	

模拟量输出单元CPM1A-DA041

项目	CPM1A-DA041	
	电压输入	电流输入
输入点数	4	
输入信号范围	1 ~ 5V, 0 ~ 10V, -10 ~ 10V	0 ~ 20 mA 4 ~ 20 mA
外部输出允许负载电阻	2kΩ以上	350Ω以下
输出阻抗	0.5Ω以下	-
分辨率	6000	
精度	25	± 0.4%FS
	0 ~ 55	± 0.8%FS
变换时间	2.0 ms/点	
DA变换输出数据	1/6000分辨率二进制数据 -10 ~ 10V时: F448 ~ 0 ~ 0BB8自由量程 上述以外: 0000 ~ 1770自由量程	
绝缘电阻	20MΩ以上 (250VDC, 绝缘回路间)	
耐电压	AC500V 1分钟 (绝缘回路间)	
绝缘方式	光电耦合器 (模拟量输入和2次侧内部回路间隔) (各输入信号间为非绝缘)	

外围工具

现场网
络设备

省布线/
省工时设备

无线设备

可编程
终端

IT·软件
组件
产品组

伺服系统

模拟量输入输出单元CPM1A-MAD01/MAD11

项目	CPM1A-MAD01		CPM1A-MAD11	
	电压输入输出	电流输入输出	电压输入输出	电流输入输出
模拟量输入点数	2点		2点	
输入信号范围	0 ~ 10 V, 1 ~ 5 V	4 ~ 20 mA	0 ~ 5V, 1 ~ 5V, 0 ~ 10V, - 10 ~ 10 V	0 ~ 20mA, 4 ~ 20 mA
最大额定输入	± 15V	± 30mA	± 15V	± 30mA
外部输入阻抗	1MΩ以上	250Ω额定	1MΩ以上	250Ω
分辨率	1/256		1/6000 (FS : 自由量程)	
精度	25	1.0%FS	± 0.3%FS	± 0.4%FS
	0 ~ 55	1.0%FS	± 0.6%FS	± 0.8%FS
A/D变换数据	8位二进制		二进制数据(16进4位) - 10 ~ + 10V时 : 自由量程 F448 ~ 0BB8Hex 上述以外 : 自由量程 0000 ~ 1770Hex	
平均化处理	-		有 (通过拨动开关设定)	
断线检测功能	-		有	
模拟量输出点数	1点		1点	
输出信号范围	0 ~ 10V, ~ 10 ~ +10V	4 ~ 20 mA	1 ~ 5 V, 0 ~ 10 V, - 10 ~ 10 V	0 ~ 20 mA, 4 ~ 20 mA
外部输出最大电流	5mA	-	-	-
外部输出允许负载电阻	-	350Ω	1kΩ以上	600Ω以下
外部输出阻抗	-	-	0.5Ω以下	-
分辨率	1/256(输出信号范围为-10 ~ +10V时为1/512)		1/6000 (FS : 自由量程)	
精度	25	1.0%FS	± 0.4%FS	± 0.8%FS
	0 ~ 55	1.0%FS	± 0.6%FS	± 0.8%FS
设定数据	8位二进制 + 符号二进制		-	
D/A设定数据	-		二进制数据 (16进4位) -10 ~ +10V时 : 自由量程 F448 ~ 0BB8Hex 上述以外 : 自由量程 0000 ~ 1770Hex	
变换时间	10ms以下/单元(见注2)		2ms/点 (6ms/全点)	
绝缘方式	输入输出端子和PLC信号间: 光电耦合器 (模拟量输入输出信号间为非绝缘)		模拟量输入输出和内部回路间: 光电耦合器 (模拟量输入输出信号间为非绝缘)	

变频器

RFID

读码器

激光
标识器

术语解说

技术指南

信息

注1. 在模拟量输入输出上, 电压输出和电流输出可以同时使用, 但输出电源的合计必须在21mA以下。
注2. 变换时间为模拟量输入2点和模拟量输出1点的合计时间。

可编程控制器 CP1H系列 规格

可编程
控制器

外围工具

现场网
络设备

省布线/
省工时设备

无线设备

可编程
终端

IT·软件
组件
产品组

伺服系统

变频器

RFID

读码器

激光
标识器

术语解说

技术指南

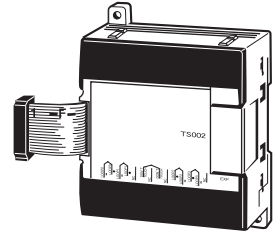
信息

S
Y
S
T
E
M
A
C
C
P
1
H
系
列

温度传感器单元

CPM1A-TS001/TS002/TS101/TS102

输入热电偶或铂电阻，将其温度测定转换为二进制数据（4位16进制）保存在输入区内。



性能规格

项目	CPM1A-TS001/002	CPM1A-TS101/102
输入点数	2点(TS001)、4点(TS002)	2点(TS101)、4点(TS102)
输入种类	K、J可切换(各输入点相同)	Pt100、JPt100可切换(各输入点相同)
显示精度	(显示值的±0.5%或±2中的较大值 1)±1位以下	(显示值的±0.5%或±1中的较大值)±1位以下
转换周期	250ms/2点(TS001、TS101) 250ms/4点(TS002、TS102)	
温度转换数据	二进制数据(4位16进制)	
绝缘方式	各温度输入信号间:光电耦合器绝缘	

注: 当使用K型热电偶时, 指示精度在-100 以下: ±4 ±1位以下。

输入温度范围CPM1A-TS001/002

(通过旋转开关的设定, 输入种类、输入范围如下所示):

输入种类	范围()	范围(°F)
K	-200 ~ 1300	-300 ~ 2300
	0.0 ~ 500.0	0.0 ~ 900.0
J	-100 ~ 850	-100 ~ 1500
	0.0 ~ 400.0	0.0 ~ 750.0

输入温度范围CPM1A-TS101/102

(通过旋转开关的设定, 输入种类、输入范围如下所示):

输入种类	范围()	范围(°F)
Pt100	-200 ~ 650.0	-300 ~ 1200.0
JPt100	-200 ~ 650.0	-300 ~ 1200.0

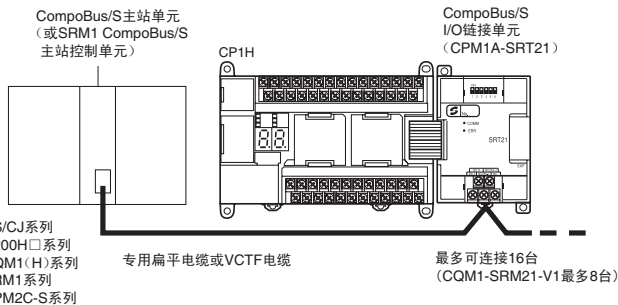
CompoBus/S I/O链接单元

CPM1A-SRT21

作为CompoBus/S主站单元(或SRM1 CompoBus/S主站控制单元)的从站进行运转。这时, 与主站间进行8点输入及8点输出的I/O链接。

规格

型号	CompoBus/S从站
主站/从站	CompoBus/S从站
与主站的输入输出点数	输入8点、输出8点
CPM2A的I/O内存占有CH数	输入1CH、输出1CH (于其他扩展单元相同分配)
节点地址设定	通过拨动开关设定 (接通CPU单元电源前设定)



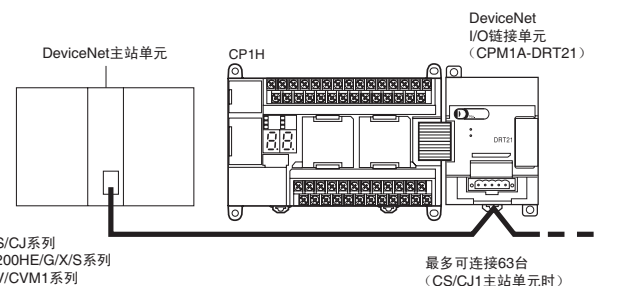
DeviceNet I/O链接单元

CPM1A-DRT21

CPM2A在连接DeviceNet I/O链接单元(CPM1A-DRT21)后可以作为DeviceNet D主站单元的从站进行运转, 这时, 与主站间进行32点输入及32点输出的I/O链接。

规格

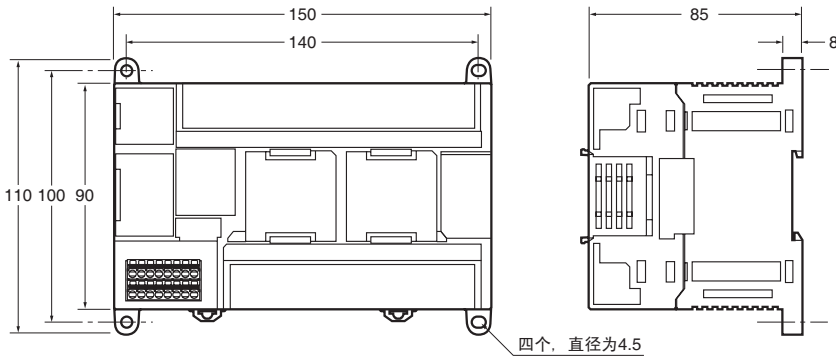
型号	CPM1A-DRT21
主站/从站	DeviceNet从站
与主站的输入输出点数	输入32点、输出32点
CPM2A的I/O内存占有CH数	输入2CH、输出2CH (于其他扩展单元相同分配)
节点地址设定	通过拨动开关设定 (接通CPU单元电源前设定)
最大连接节点数(主站单元的 安装CPU系列)	63台(CS/CJ) 32台(CVM1/CV) 25台(C200HX/G/E) 16台(C200HS)



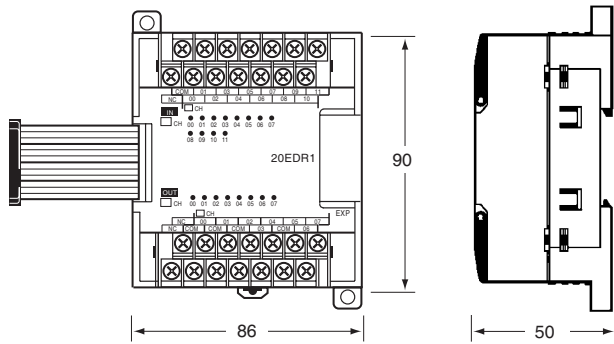
外形尺寸

CP1H CPU单元

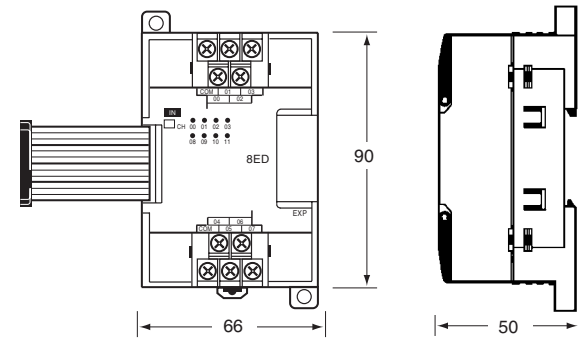
CP1H CPU单元 (X/XA/Y型)



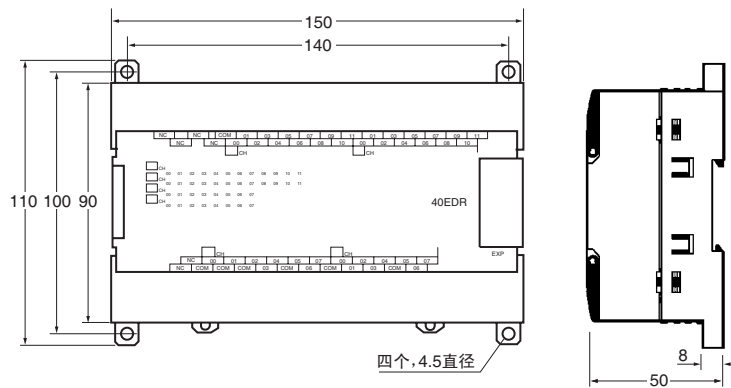
CPM1A-20ED□
CPM1A-AD041/CPM1A-DA041
CPM1A-MAD11/CPM1A-TS□□□



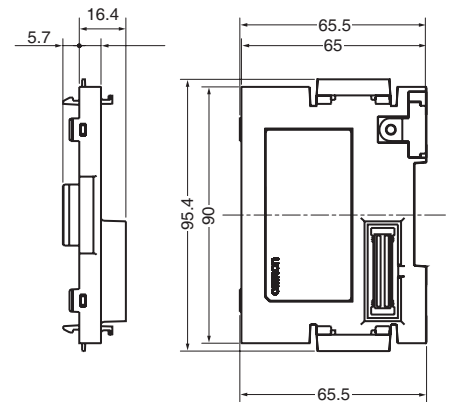
CPM1A-8E□□
CPM1A-SRT21/CPM1A-DRT21
CPM1A-MAD01/MAD02



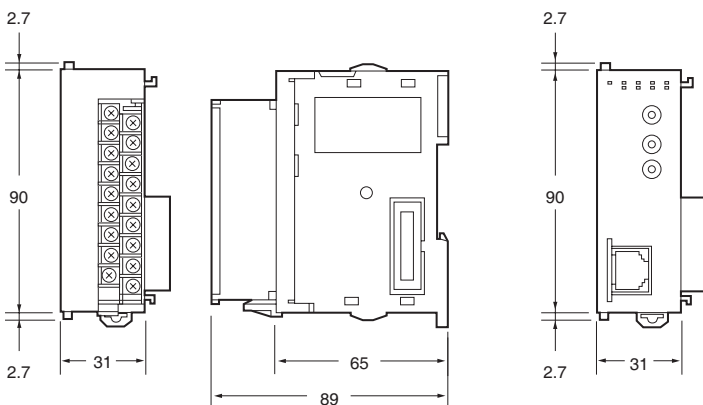
CPM1A-40ED□



CP1W-EXT01



CJ系列特殊I/O单元和CPU总线单元



可编程
控制器

外围工具

现场网
络设备

省布线/
省工时设备

无线设备

可编程
终端

IT·软件
组件
产品组

伺服系统

变频器

RFID

读码器

激光
标识器

术语解说

技术指南

信息

S
Y
S
M
A
C
C
P
1
H
系列

