



一、简介

浪拓电子 BSXXXMS 半导体放电管(瞬态浪涌抑制器 TSS), 主要应用于视频信号口过压保护, XDSL 二次侧保护, 节电容小于 15pF。

二、型号命名说明

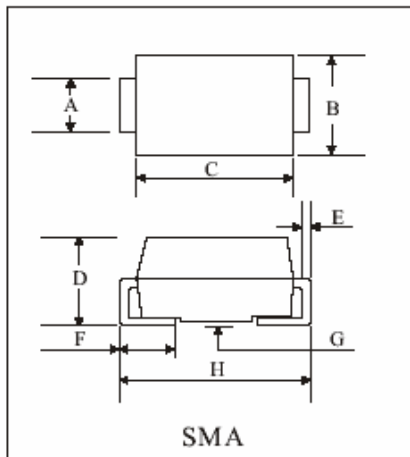
BS	0250	M	S
(1)	(2)	(3)	(4)

- (1) 浪拓电子半导体系列;
- (2) 产品系列: 0040、0150、0250 等;
- (3) 封装形式: SMA ;
- (4) 浪涌承受能力: 15A(10/1000 μ S)。

三、特性

- 节电容小于 15 pF, 可满足信号接口等高速率传输线路的需要;
- 可控硅结构, 开启电压一致性明显优于气体放电管、压敏电阻;
- 纳秒级的反应速度, 使设备对雷电突波、瞬间过电压防护更加安全、可靠;
- 无极性、双向浪涌保护、吸收特性良好;
- 重复性优良, 寿命长, 不会疲劳失效。
- 符合 IEC61000-4-2 规格。

四、外型尺寸



:mm

	A	B	C	D	E	F	G	H
SMA	1.29-1.70	2.18-2.79	4.06-4.57	1.70-2.31	0.152-0.305	0.89-1.50	0.102-0.203	4.70-5.31

五、电气参数 (@T=25°C, RH=45%-75%)

	断态电压		转折电压		通态压降		维持电 流	极间电 容
	VDRM V	IDRM μA	VS V	IS mA	VT V	IT A	IH mA	CO pF
		MAX	TYPE	MAX	MAX		MIN	MAX
BS0040MS	3.8	5	8	800	4	1	50	15
BS0150MS	15	5	25	800	4	1	50	15
BS0250MS	25	5	35	800	4	1	50	15

注:

- 以上参数均在室温 25°C 时测得;
- 常规型号极间电容在 1MHz@ DC2V;
- 该产品系列可承受 50A (8/20uS) ,15A(10/1000uS)。

六、可靠性试验项目

试验内容	参考标准	试验条件	试验方法	实验结果
高温反偏试验	MIL-STD-750B METHOD-1026	TA=150°C BiasV=80%VDRM T=96Hours	在规定温度烤箱中,放电管两极加以规定的偏压,持续指定的时间。	初始检测、最终检测满足各项技术要求。
耐焊接热试验	MIL-STD-750B METHOD-2031	TA=260+5°C/-0°C T=10Sec	直接放入锡炉中	初始检测、最终检测满足各项技术要求。
可焊性试验	MIL-STD-202E METHOD-208	TA=230°C T=5Sec	直接放入锡炉中	初始检测、最终检测满足各项技术要求。

七、标识

举例	封装	型号	标识
	SMA	B0060MS	B006S 0526

 标识说明(Notes): B 0250 S 0526
 (1) (2) (3) (4)

(1)浪拓半导体系列: LT Semiconductor Surge Protector;

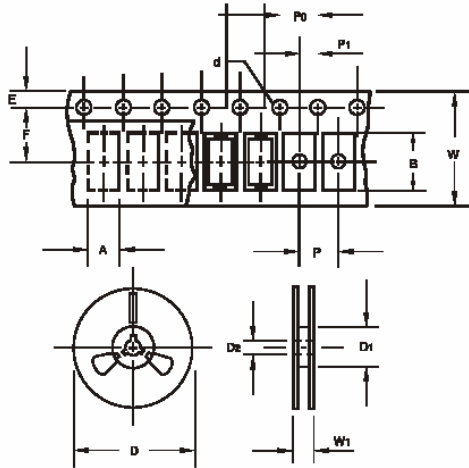
(2)产品系列: 0040、0150、0250 等;

(3)封装(Package): SMA;

额定浪涌电流 (10/1000 μs): 15A;

(4)产品的生产日期(Date) 如: 0526 表示 2005 年第 26 周。


八、包装



SMA (DO-214AC)

標識	規格mm(inch)
A	2.6+/-0.15(.102+/-0.006)
B	5.15+/-0.15(.203+/-0.006)
d	1.5+/-0.1(.059+/-0.004)
D	330.0(13.0)
D1	50Min
D2	13+/-0.5(.512+/-0.020)
E	1.5+/-0.1(.059+/-0.004)
F	5.65+/-0.05(.222+/-0.002)
P	4.0+/-0.1(.157+/-0.004)
P0	4.0+/-0.1(.157+/-0.004)
P1	2.0+/-0.1(.079+/-0.004)
W	12.0+/-0.2(.472+/-0.008)
W1	16.8+/-2.0(.661+/-0.079)

封装形式 OUTLINE		每卷/袋 REEL/BOX (祇)	每箱 PER CARTON (祇)	卷筒直径 PER CARTON (mm)	外包装箱 尺寸(mm) CARTON SIZE(mm)			重量 WEIGHT (Kg)
					L	W	H	
SMA/DO-214AC	編帶 TAPING	5,000	40,000	330	360	360	360	9.7
	散装 BULK	5,000	10,000	330	360	360	90	---

 <p>http://www.szlangtuo.com</p>	<p>GDT 等离子陶瓷气体放电管 Sibar 半导体闸流管过压保护器 ESD 静电释放器 PESD0603-140 PolySwitch 自复保险丝</p>
--	---