



一、简介

浪拓电子贴片陶瓷气体放电管, 专门为通讯设施, 电源设备的防雷而设计, 广泛应用于通信、电源、开关器件、CRT、CATV 及家用电器, 尤其适合对需要较高通流能力的电源设备及高频信号过电压的防护。

二、型号命名说明

B3D XXX L
(1) (2) (3)

(1)浪拓电子 $\Phi 5 \times 7.6$ 陶瓷气体放电三极体系列

(2)标称直流击穿电压(例: 90V、150V、230V、350V、420V等)

(3)耐流等级(8/20 μ S): X(3KA)、L(5KA)、M(10KA)、H(20KA)

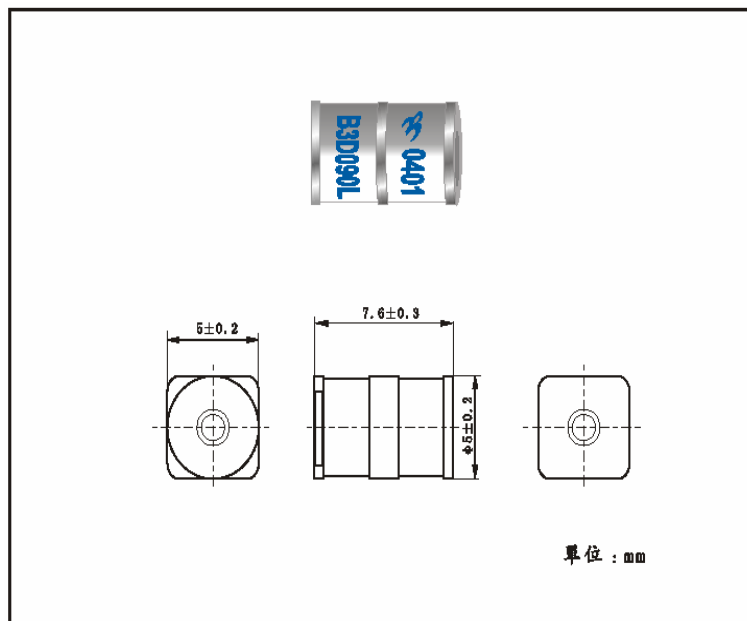
三、特性

- 通过流量大;
- 极间电容小;
- 耐压高, 漏电流低;
- 重复性优良, 寿命长, 不会疲劳失效。

四、应用

- 广泛应用于电话机、传真机、调制解调器、数据线路;
- 电源(UPS、防雷插座、各种基站电源等);
- CRT(显示器、监视器、电视机等);
- CATV(放大器、分支器等);
- 开关器件(负离子发生器、脉冲点火、HID、马达驱动回路等);
- 家用电器(空调等)。

五、外型尺寸





六、电气参数 (@T=25°C,RH=45%-75%)

型号① Type	标称直流 击穿电压 DC Breakdown Voltage100v/s	直流击穿 电压范围 Tolerance of Vs	冲击击穿电压 Impulse Spark-over Voltage 1kV/ μ s	耐冲击电流 Impulse Discharge Current 8/20 μ s ②	耐工频电流 Alternating Discharge Current 50Hz ③	绝缘阻抗 Insulation Resistance		电容 C(10kHz@0 .3V)
	V	%	V	KA	A	G Ω	DC	PF
B3D090L	90	25	≤ 700	5	5	≥ 1	25V	≤ 1.5
B3D150L	150	25	≤ 800	5	5	≥ 1	50V	≤ 1.5
B3D230L	230	25	≤ 800	5	5	≥ 1	100V	≤ 1.5
B3D350L	350	25	≤ 800	5	5	≥ 1	100V	≤ 1.5
B3D420L	420	25	≤ 900	5	5	≥ 1	100V	≤ 1.5

注:①、所有参数测试条件可参照国标 GB/T 9043-1999;

②、正反各 5 次, 每次间隔 3 分钟;

③、试验次数 5 次, 每次放电 1 秒, 间隔 3 分钟。

七、可靠性试验项目


试验内容	参考标准	试验条件	恢复时间	实验结果
低温试验	IEC68-2-1 ETS300-019-2-1	TA=-40°C T=2Hours	恢复 2h 后测试	初始检测、最终检测满足各项技术要求。
高温试验	IEC68-2-2	TA=85°C T=2Hours	恢复 2h 后测试	初始检测、最终检测满足各项技术要求。
恒定湿热	IEC68-2-3	93 ⁺² ₋₃ %、40 \pm 2 °C	恢复 2h 后测试	初始检测、中间检测、最终检测满足各项技术要求

八、标识

封装	型号	标识
Φ5×7.6 陶瓷贴片气体放电 三极管	B3D090L	 0401 B3D090L

标识说明(Notes):

第一排印字 (First)

 **0401**
(1) (2)

第二排印字 (Second)

B3D **090** **L**
(3) (4) (5)

(1)注册商标 (Trade Mark)

(2)生产日期 (Date) 0401 表示 2004 年 1 月 (0401 means 1.2004)



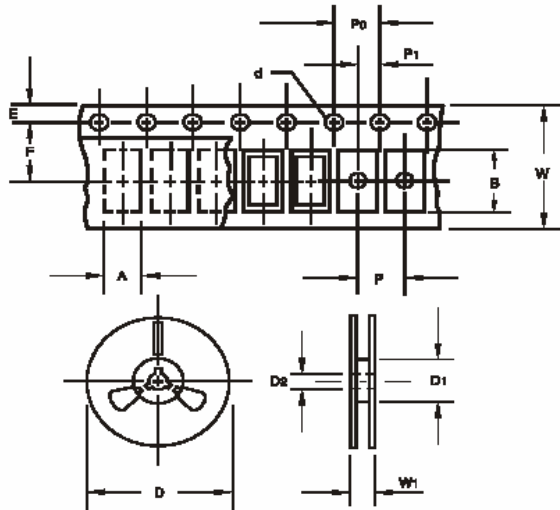
(3) B3D 表示 $\Phi 5 \times 7.6$ 贴片三极管 (B3D mean $\Phi 5 \times 7.6$ Three Electrode)

(4) 标称直流击穿电压 (DC Breakdown Voltage)

(例: 90V、150V、230V、350V、420V 等)

(5) 耐流等级 ($8/20 \mu S$): X (3KA)、L (5KA)、M (10KA)、H (20KA)

九、包装



标识	规格mm(inch)
A	5.5 +/- 0.2 (.217 +/- .008)
B	8.5 +/- 0.2 (.335 +/- .008)
d	1.50 +/- 0.05 (.059 +/- .002)
D	180+0/- 1.5 (7.087 +/- .059)
D1	50 Min. (1.969 Min.)
D2	13 +/- 0.5 (.512 +/- .020)
E	1.75 +/- 0.1 (.069 +/- .004)
F	5.5 +/- 0.05 (.217 +/- .002)
P	8.0 +/- 0.1 (.315 +/- .004)
P0	4.0 +/- 0.1 (.157 +/- .004)
P1	2.0 +/- 0.1 (.079 +/- .004)
W	16.0 +/- 0.3 (.629 +/- .012)
W1	20.0 +/- 1.0 (.787 +/- .039)

封装形式 OUTLINE	每卷/袋 REEL/BOX (枚)	每箱 PER CARTON (枚)	外包装箱尺寸 (mm) CARTON SIZE(mm)			重量 WEIGHT (Kg)	
			L	W	H		
B3D 系列	散装 BULK	100	6,000	390	370	220	---
	编带 TAPING	400	12,000	390	370	220	---