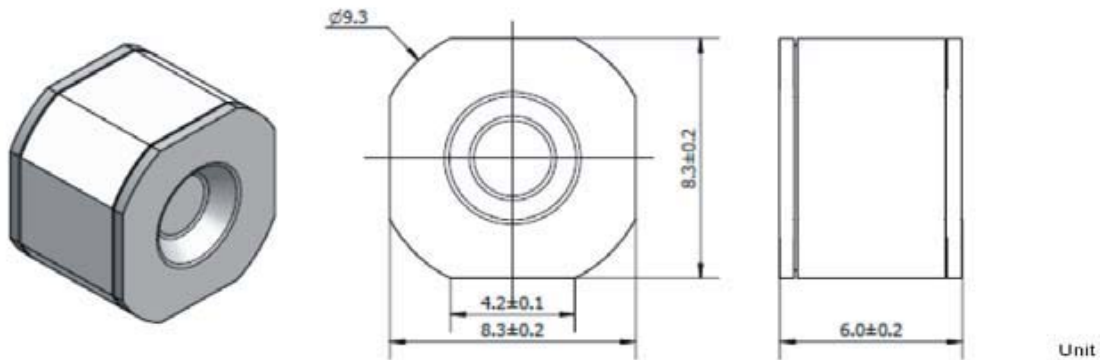


陶瓷气体放电管 (GDT) >> 大通流二极放电管 20KA



LT $\phi 8.3 \times 6.0$, 20KA



型号	标称直流 击穿电压 100V/s	直流击穿 电压范围	冲击 击穿电压 1kv/ μ s	绝缘 电阻 DC	耐 冲击电流 8/20 μ s	耐 工频电流 50Hz	电容 1kHz
	V	%	V	G Ω	kA	A	pF
LT-BM070M	70	± 25	≤ 550	≥ 10	20	10	≤ 1
LT-BM090M	90	± 25	≤ 600	≥ 10	20	10	≤ 1
LT-BM230M	230	± 20	≤ 650	≥ 10	20	10	≤ 1
LT-BM350M	350	± 20	≤ 650	≥ 10	20	10	≤ 1
LT-BM420M	420	± 20	≤ 650	≥ 10	20	10	≤ 1
LT-BM470M	470	± 20	≤ 750	≥ 10	20	10	≤ 1
LT-BM600M	600	± 20	≤ 850	≥ 10	20	10	≤ 1
LT-BM800M	800	± 20	≤ 1000	≥ 10	20	10	≤ 1
LT-BM102M	1000	± 20	≤ 1300	≥ 10	20	10	≤ 1