

FT 系列固定圆孔霍尔直流电流变送器

FT 系列固定圆孔霍尔直流电流变送器是组合电流传感器、变送器于一体的新一代直流电流变送器，它可以直接将被测主回路直流电流转换成按线性比例输出的 DC0~20mA（通过 250Ω 电阻转换 DC0~5V 或通过 500Ω 电阻转换 DC0~10VDC）恒流环标准信号，连续输送到接收装置（计算机或显示仪表），原边回路和副边回路之间高度绝缘隔离，可用于隔离测量直流电流。

主要特点：

- ◆采用单匝穿孔穿芯式结构，组合电流传感器、电流变送器于一体的新一代直流电流变送器；
- ◆符合 UL94-V0 标准的绝缘外壳；
- ◆出色的精度、良好的线性度、低温漂、最快的反应时间、无插入损耗、抗干扰能力强、电流过载能力强、优越的性价比。

应用领域：

广泛应用于隔离测量直流电流。

技术参数：

1. 测量精度（25℃）：优于 0.5%F.S；
2. 非线性失真：优于 0.1%；
3. 失调电流：±0.4mA；
4. 额定工作电压：±12V~±15V（±5%）；
5. 原边额定输入直流电流：DC 0~30A 各规格；
6. 副边额定输出直流电流：DC 0~20mA
7. 固定圆孔直径：9、12mm；
8. 响应时间：≤1μs；
9. di / dt 跟踪速度：≥30A / μs；
10. 温度漂移（-25~+70℃）：100ppm / °C；
11. 工作温度：-25℃~+70℃；
12. 贮存温度：-40℃~+85℃；
13. 相对湿度：不大于 90%RH；
14. 绝缘隔离耐压（原副边之间）：DC3KV / 1min、1mA；
15. 执行标准：JB / T7490-94；
16. 系列型号，规格，接线示意图，产品外型，安全注意事项。

安全注意事项：

1. 为了获得正向电流输出，原边电流必须按外壳上指示箭头方向流动；
2. 使用时首先接通工作电源及输出电路，再通过被测电流；
3. 原边导线温度不得超过 85℃；
4. 产品为标准变送器，对于特殊的应用（工作电压、绝缘隔离耐压等）请与我们联系；
5. 产品必须按接线示意图正确接线，错误接线可能导致产品损坏；
6. 本产品为户内使用环境，如需在户外使用，必须安装在避雨防水的机箱（柜）内；
7. 单匝穿孔穿芯主回路输入电压≤1KVac，更高电压取决于主回路导线的绝缘。

型号与规格：

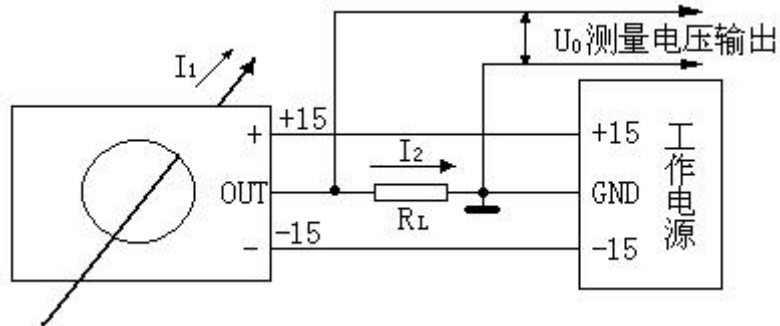
产品型号	类别	输入	输出	精度	工作电源
FT9 孔径 9mm	I—电流	0~5A	0~20mA	0.5 级	±12V ±15V
		0~10A			
		0~15A			
		0~20A			
		0~30A			

订货举例：FT9-10A / 0-20mA（孔径 9mm）

产品型号	类别	输入	输出	精度	工作电源
FT12 孔径 12mm	I—电流	0~5A	0~20mA	0.5 级	±12V ±15V
		0~10A			
		0~15A			
		0~20A			
		0~30A			

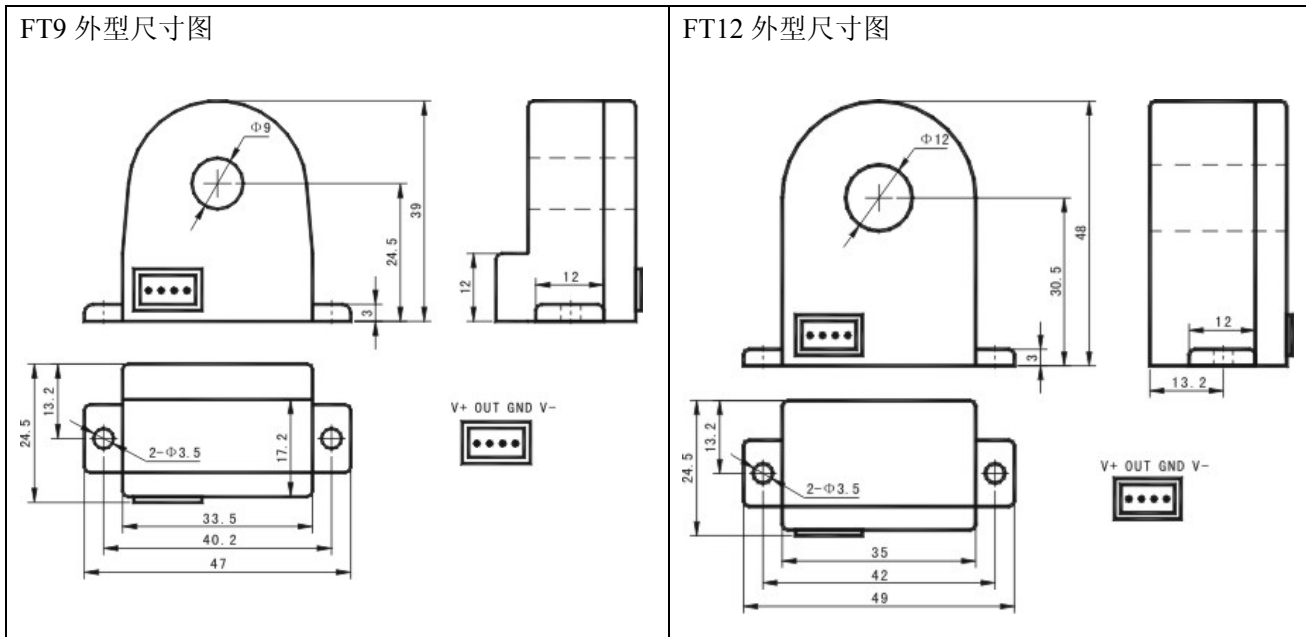
订货举例：FT12-20A / 0-20mA（孔径 12mm）

接线示意图：



转换电阻 R_L 计算公式： $R_L (\Omega) = U_0 \text{测量电阻} / I_2 \text{输出}$ ；

I_1 为直流，按图接线， I_1 与外壳上指示箭头方向一致时获得正向直流电流 I_2 输出。



方舟电子网址：www.888sx.com

邮箱地址：17003404@163.com

联系电话：028-84113928