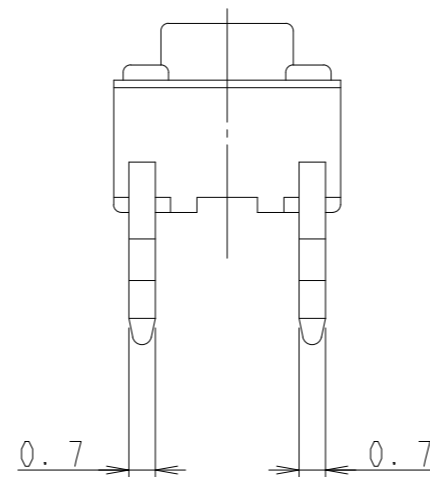
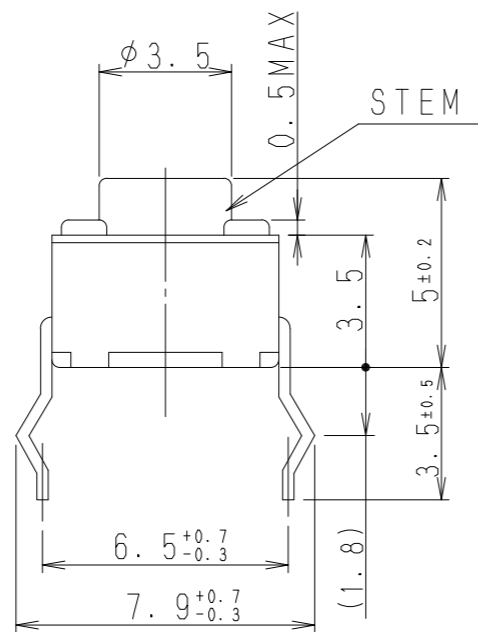
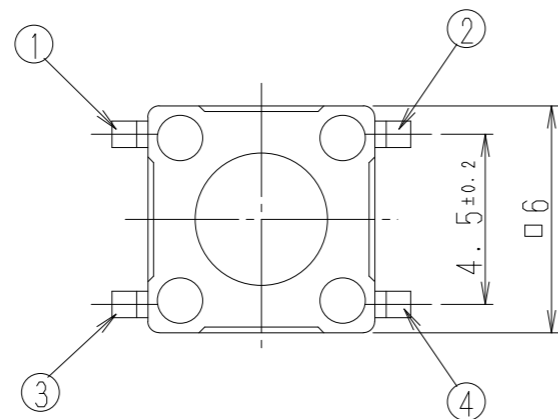
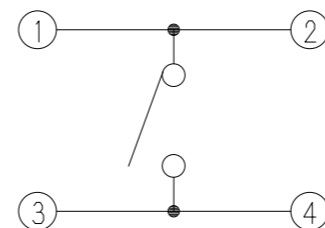


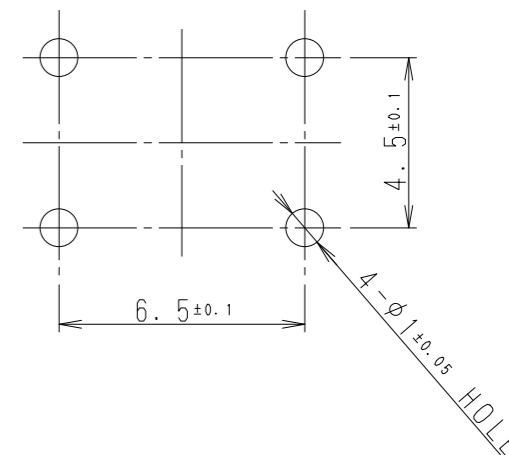
SYMB REVISIONS



回路図
CIRCUIT DIAGRAM



プリント基盤取付穴寸法
(スイッチ取付面側より見る)
P.C BOARD MOUNTING HOLE DIMENSIONS
(WHEN VIEWED FROM SWITCH MOUNTING FACE)



- 注記 1. ステム色調はレッドとする。
2. 推奨P.C.B. 板厚は1.6mm。

- NOTE 1. STEM COLOR TO BE RED.
2. THE RECOMMENDABLE THICKNESS OF P.C.B. SHALL BE 1.6MM.

PART NO.	MATERIAL	SPEC/NAME	FINISH	REMARK

検討図

TOLERANCE UNLESS OTHERWISE SPEC.		DSGD. MAR. 20, '98 DS3	SCALE 5:1	NO. SKHHARA010				
BASIC DIMENSIONS	TOLERANCES				CHKD. MAR. 20, '98 DS3	TITLE PRODUCT DRAWING.		
UP TO 10	±0.3						M. ODASHIMA	
ABOVE 10 TO 100	±0.5							
ABOVE 100	±0.8							
ANGULAR DIMENSIONS	±3'	APPD. MAR. 20, '98 DS3	DOCUMENT NO. SKHHARA010, 1100, 32					
NO.	SYMB			DATE	APPD	CHKD		DSGD