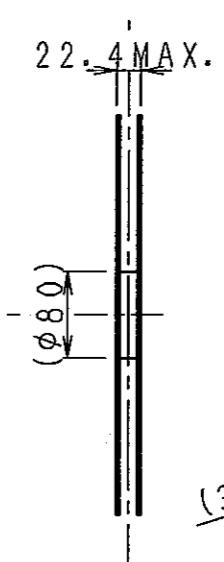
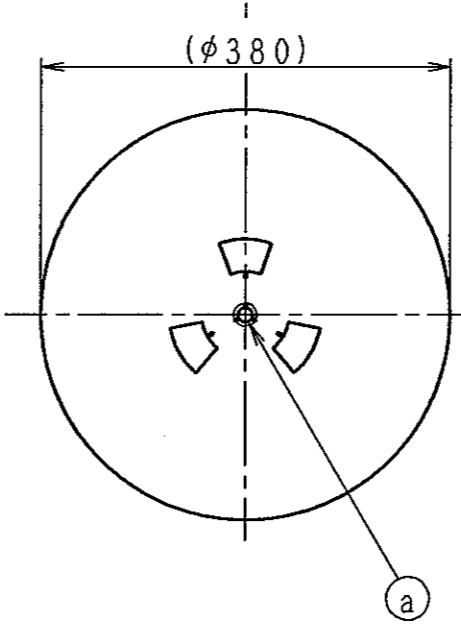
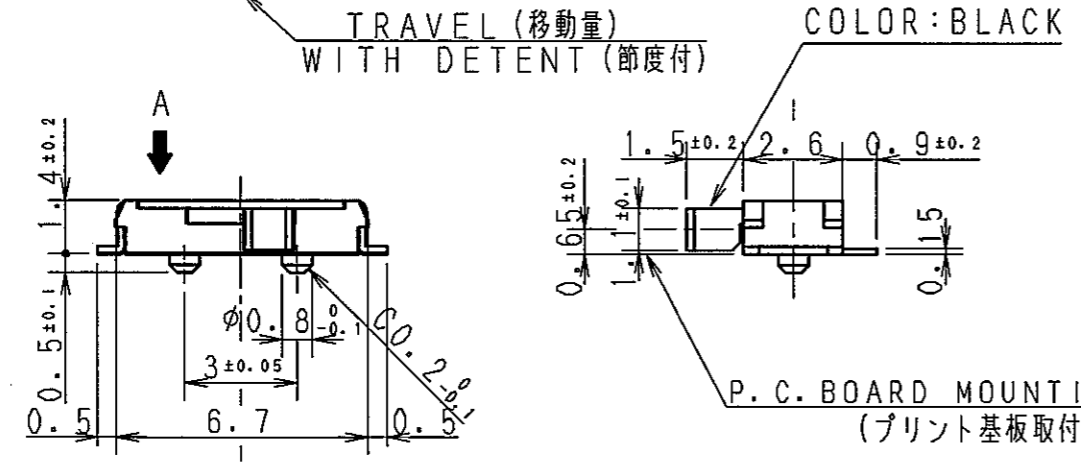
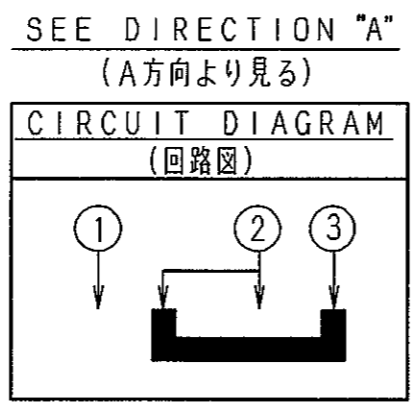
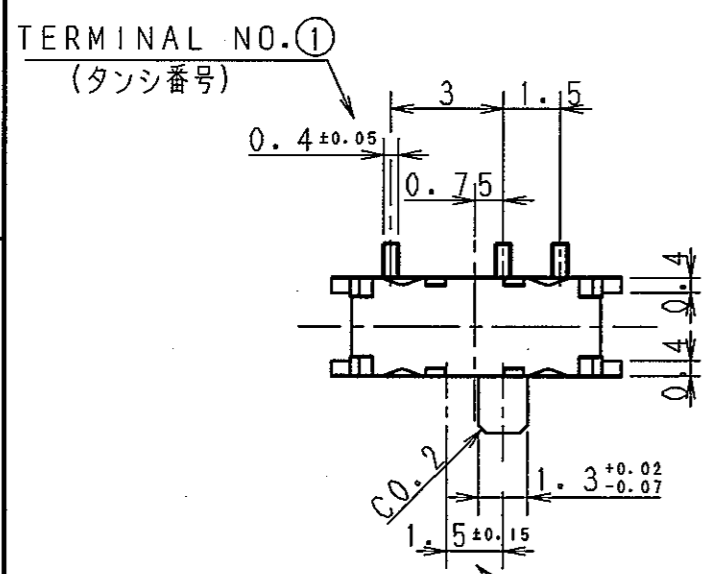
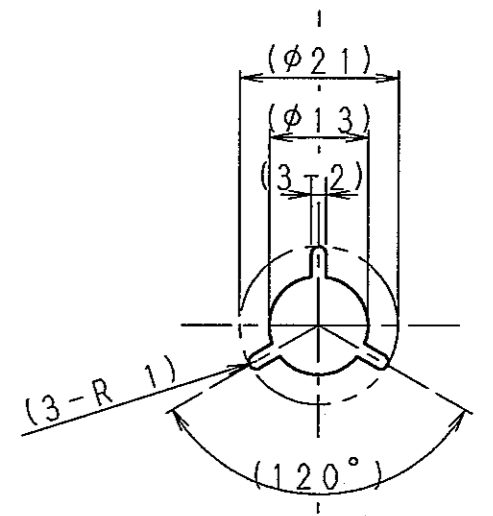


背景  
BACK GROUND  
得意先要求  
SI単位化

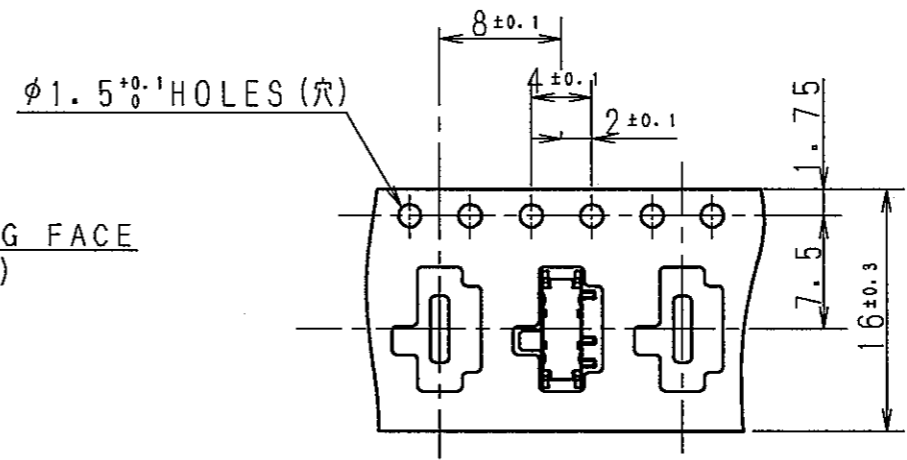
REEL  
(リール)



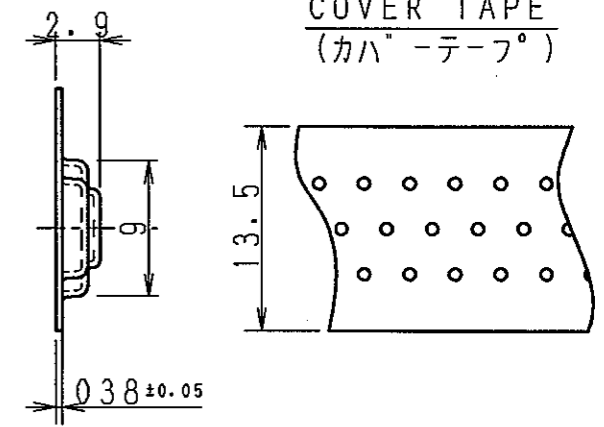
"a" DETAILS (詳細)



CARRIER TAPE  
(キャリアテープ)



COVER TAPE  
(カバーテープ)



4. WHEN PUT THE SWITCH ON A FLAT SURFACE, THE DISTANCE BETWEEN THE SURFACE AND TERMINAL OR GROUND TERMINAL IS 0.15mm MAX. POINT OF MEASUREMENT IS 0.1mm FROM END OF TERMINAL.  
(スイッチを平面上に置いた時、平面と端子もしくはアース足の間は0.15mm以下とする。但し測定位置は先端から0.1mmの位置とする。)

3. SPECIFICATION OF TAPING: TAPE-S-001  
(テーピングの仕様はTAPE-S-001テーピング仕様書による)

2. CONTACTS OF CHANGEOVER TIMING NOT SPECIFIED  
(接点の切換タイミング: 規定なし)

NOTES 1. OPERATING FORCE: 1.5 ± 1N  
(注記) (作動力)

TOLERANCES UNLESS OTHERWISE SPEC.		ZONE	SYMB	DATE	APPD	CHKD	DSGD
BASIC DIMENSION	TOLERANCE						
UP TO 4	±0.2						
ABOVE 4 TO 16	±0.3						
ABOVE 16 TO 63	±0.4						
ABOVE 63 TO 250	±0.5						
ABOVE 250	±0.7						
ANGULAR DIMENSION	±3°						

**ALPS ELECTRIC CO., LTD.**

UNIT	SCALE	MODEL NO. (製品番号)
mm	/	SSSS811101
APPD.	CHKD.	DSGD.
Yoshizawa	M. Kise	M. Kishi
TITLE		
PRODUCT DRAWING (製品図)		
DOCUMENT NO.		
SSSS811101.AE11.013		