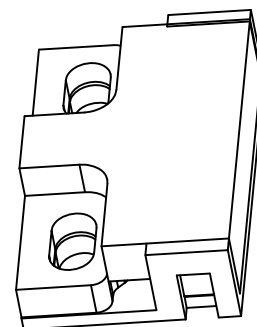
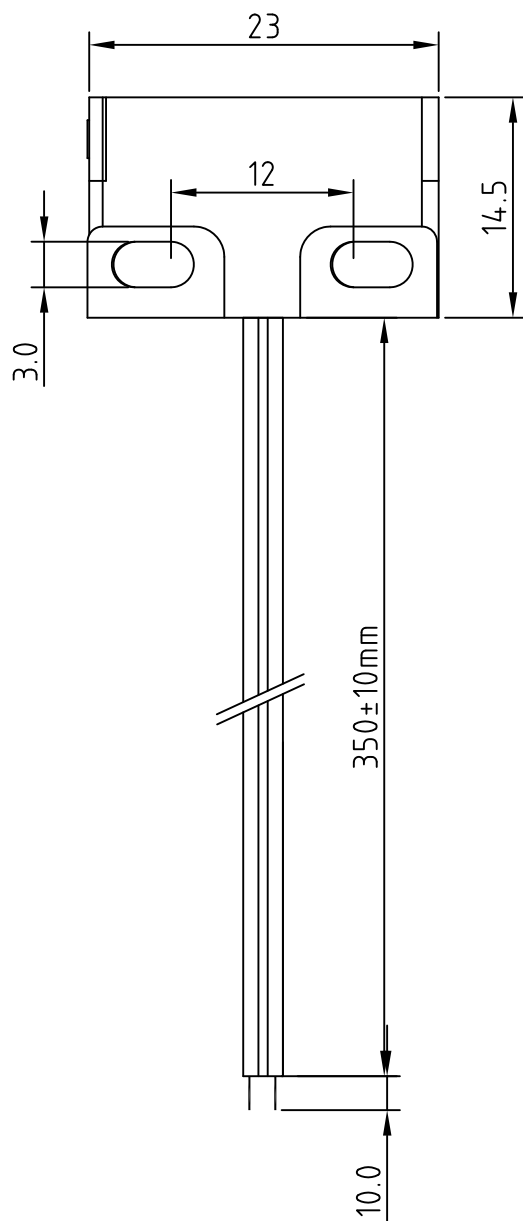


# 規格說明書

客戶名稱		產品名稱	Position Sensor	產品型號	GPS-25
------	--	------	-----------------	------	--------



UNIT : mm  
SCALE : 1:1

一般公差表	線材長度	±5%
	射出合模公差	±0.5%~±1%
	導體長度公差	±3%
	導角公差	
單位 m/m	其它公差	特別公差值依圖面特別標示

### MATERIAL SPECIFICATION:

1. Sensor Body : A.B.S Black	7. Tempe Rating : -10~+85°C	12. Typ. Resonant Frequency: 5.3kHz
2. Contact form: A	8. Contact Rating : 10 W Max	13. Max Contact Capacitance : 0.7pF
3. Filling : 黑色硬膠	9. Switching Current : 0.5 A Max	14. Max Contact Resistance : 100 m Ohm
4. Wire : UL2468, AWG24#, Black	10. Switching Voltage : 100 Vdc Max	15. Min Insulation Resistance : 10 <sup>9</sup> Ohm
	11. Breakdown Voltage : 200 Vdc Min	16. Electrical Life: 10 <sup>7</sup> (5VDC, 10mA)

Designed by	Checked by	Drawing by CHANG	Date 2004/09/01	Modify Date	Scale 1:1
-------------	------------	---------------------	--------------------	-------------	--------------

志鼎資訊股份有限公司  
GE-DING Information Inc.

Filename: GPS-25\_SPC.DWG

Drawing NO. GPS-25

Edition      Sheet  
                    1