



IT6322



Feature

- 可编程三路线性电源
- 高亮度真空荧光屏VFD显示
- 超低纹波及噪声
- 同类产品中最小体积仅1/2U，节省有限的空间
- 1mV/1mA高精度及分辨率
- 支持GPIB/USB/RS232通讯接口
- 全三路隔离电源
- 支持标准SCPI通讯协议
- 提供免费PV6300监控软件
- 标准19寸机柜安装
- 可串联达到60V输出，并联达到9A输出
- 可同时设定并显示三路电压及电流，无需切换

IT6322可编程三路电源

IT6322系列可编程三路电源具有1mV，1mA的高分辨率和精度，让您的测试结果更加准确。采用高清晰VFD显示屏，可同时显示及设定全部三路的电压及电流值，而无需切换，大幅简化了传统三路电源操作的复杂性。

三组独立电压及电流表

31.001V 31.013V 5.004V
0.000A 0.000A 0.000A

串联操作

32.992V 0.000V Series
0.000A <OFF> CH1+3

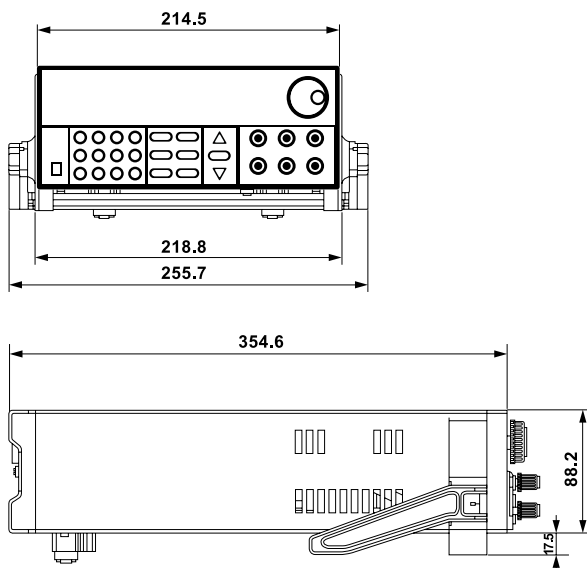
并联操作

9.994V 5.000V Parallel
0.000A 0.000A CH2+3

- 散热口
- GROUND
- 交流输入
- 通讯接口
- 110V/220V切换



		CH1	CH2	CH3
Output Rating	Voltage	30V	30V	5V
额定输出	Current	3A	3A	3A
	Power	90W	90W	15W
Load Regulation	Voltage	<0.01% + 3mV		
负载调节率	Current	<0.01% + 3mA		
Line Regulation	Voltage	<0.01% + 3mV		
交流输入调节率	Current	<0.1% + 3mA		
Setup Resolution	Voltage	1mV		
设定值分辨率	Current	1mA		
Read Back Resolution	Voltage	1mV		
回读值分辨率	Current	1mA		
Setup Accuracy	Voltage	<0.03% + 10mV		
设定值精确度	Current	<0.1% + 5mA		
Read Back Accuracy	Voltage	<0.03% + 10mV		
回读值精确度	Current	<0.1% + 5mA		
Ripple (20-20M Hz)	Vpp	3mVp-p		
纹波	Irms	3mA _{rms}		
Temp. Coefficient		<0.03% + 10mV		
温度系数 0-40°C		<0.1% + 5mA		
工作温度		0-40°C		
Dimension 尺寸	W*H*D	214.5mm * 88.2mm * 354.6mm		
Weight 重量	Net	9Kg		



标准配件

一根电源线

用户手册

电源测试报表

一张软件光盘（如果用户购买了通讯电缆，有此附件，否则请在订购时特别注明）

可选配件

IT-E131 RS232 通讯电缆

IT-E132 USB 通讯电缆

IT-E135 GPIB 通讯电缆

IT-E151 机架安装套件

附件详细规格请参阅第69页