

PTR6000M

2.4GHz 频段 2Mbps 高速超小型无线模块
 内置自动重发、自动应答功能及链路层协议
 内置多层 FIFO、地址匹配、CRC 校验

一、产品特性

- ☞ **2.4GHz** 全球开放 ISM 频段，最大 0dBm 发射功率，免许可证使用
- ☞ 支持**六路通道**的数据接收
- ☞ **低工作电压**：1.9~3.6V 低电压工作
- ☞ **高速率**：2Mbps，由于空中传输时间很短，极大的降低了无线传输中的碰撞现象
- ☞ **多频点**：125 频点，满足多点通信和跳频通信需要
- ☞ **超小型**：内置 2.4GHz 天线，超小体积，19x12mm（包括天线），开阔地无干扰通信距离 30-60 米
- ☞ **低功耗**：当工作在应答模式通信时，快速的空中传输及启动时间，极大的降低了电流消耗。
- ☞ **低应用成本**：PTR6000M 集成了所有与 RF 协议相关的高速信号处理部分，比如：自动重发丢失数据包和自动产生应答信号等， PTR6000M 的 SPI 接口可以利用单片机的硬件 SPI 口连接或用单片机 I/O 口进行模拟，内部有 FIFO 可以与各种高低速微处理器接口，便于使用低成本单片机。
- ☞ **便于开发**：由于链路层完全集成在模块上，非常便于开发。
 - ◆ 自动重发功能，自动检测和重发丢失的数据包，重发时间及重发次数可软件控制
 - ◆ 自动存储未收到应答信号的数据包
 - ◆ 自动应答功能，在收到有效数据后，模块自动发送应答信号，无须另行编程
 - ◆ 载波检测—固定频率检测
 - ◆ 内置硬件 CRC 检错和点对多点通信地址控制
 - ◆ 数据包传输错误计数器及载波检测功能可用于跳频设置
 - ◆ 可同时设置六路接收通道地址，可有选择性的打开接收通道
 - ◆ 1.27mm 间距直插及表贴接口，非常便于嵌入式应用
- ☞ **PTR6000-Quick-DEV** 快速开发系统，含开发板、源代码、原理图等详细资料，即开即用，上手快，缩短您的开发时间

应用领域：遥控、遥测、无线抄表、门禁系统、小区传呼、工业数据采集系统、无线标签、身份识别、非接触 RF 智能卡、小型无线数据终端、安全防火系统、无线遥控系统、生物信号采集、水文气象监控、机器人控制、信息家电、无线 232、无线 422/485 数据通信等

二、基本电气特性

参数	数值	单位
供电电压	1.9~3.6V	V
最大发射功率	0	dBm
最大数据传输率	2000	kbps
发射模式下，电流消耗（0dBm）	11.3	mA
接收模式下电流消耗（2000kbps）	12.3	mA
温度范围	-40~ +85	℃
数据传输率为 1000kbps 下的灵敏度	-85	dBm
掉电模式下电流消耗	900	nA

表 2-1 基本电气特性

三、引脚说明（顶视图）



图 3-1 模块顶视图

管脚		功能	方向	备注
Pin1	VDD	VDD, 正电源 1.9~3.6V 输入		
Pin2	CE	工作模式选择, RX 或 TX 模式选择	I	
Pin3	CSN	SPI 片选使能, 低电平使能	I	
Pin4	SCK	SPI 时钟	I	
Pin5	MOSI	SPI 输入	I	
Pin6	MISO	SPI 输出	O	
Pin7	IRQ	中断输出	O	
Pin8	GND	电源地		

四、硬件接口:

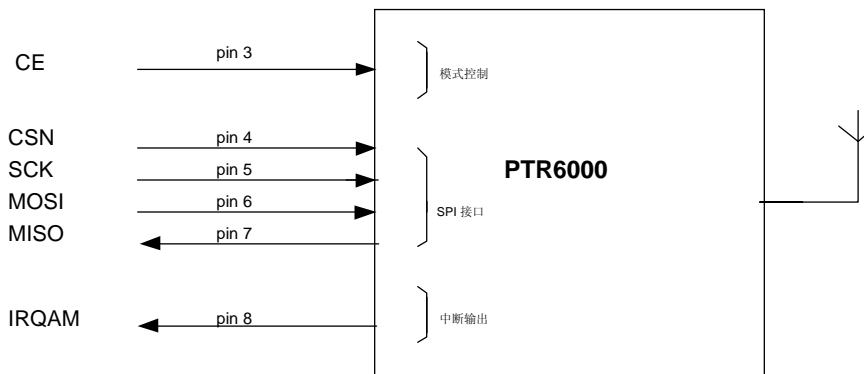


图 4-1 硬件接口

图中给出 PTR6000M 的用户接口, 该接口由 6 个数字输入/输出 I/O 组成, 按照工作可分为如下:

1、模式控制

工作模式由 CE 和寄存器内部 PWR_UP、PRIM_RX 共同控制, 见下表 4-1:

模式	PWR_UP	PRIM_RX	CE	FIFO 寄存器状态
接收模式	1	1	1	-
发射模式	1	0	1	数据在 TX FIFO 寄存器中
发射模式	1	0	1→0	停留在发射模式, 直至数据发送完
待机模式 II	1	0	1	TX FIFO 为空
待机模式 I	1	-	0	无正在传输的数据
掉电模式	0	-	-	-

表 4-1 工作模式

2、SPI 接口

SPI 接口由 SCK、MISO、MOSI 以及 CSN 组成：

- 1) 在待机或掉电模式下，单片机通过 SPI 接口配置 PTR6000M 的工作参数；
- 2) 在发射/接收模式下，单片机 SPI 接口发送和接收数据；

3、中断输出接口 IRQAM

可提供如下几种中断输出（可选）：数据发射结束 TX_DS、数据接收就绪 RX_DR、重发次数达到最大 MAX_RT。

五、PTR6000M 的 SPI 配置

SPI 指令设置

用于 SPI 接口的常用命令见下表。当 CSN 为低时，SPI 接口开始等待一条指令，任何一条新指令均由 CSN 的由高到低的转换开始。

SPI 接口指令		
指令名称	指令格式	操作
R_REGISTER	000AAAAA	读配置寄存器。AAAAA 指出读操作的寄存器地址
W_REGISTER	001AAAAA	写配置寄存器。AAAAA 指出写操作的寄存器地址 只能在掉电模式或待机模式下操作。
R_RX_PAYLOAD	0110 0001	读 RX 有效数据：1-32 字节。读操作全部从字节 0 开始。 当读 RX 有效数据完成后，FIFO 寄存器中有效数据被清除。 应用于接收模式下。
W_RX_PAYLOAD	1010 0000	写 TX 有效数据：1-32 字节。写操作从字节 0 开始。 应用于发射模式下
FLUSH_TX	1110 0001	清除 TX FIFO 寄存器，应用于发射模式下。
FLUSH_RX	1110 0010	清除 RX FIFO 寄存器，应用于接收模式下。 在传输应答信号过程中不应执行此指令。也就是说，若传输应答信号过程中执行此指令的话将使得应答信号不能被完整的传输。
REUSE_TX_PL	1110 0011	应用于发射端 重新使用上一包发射的有效数据。当 CE=1 时，数据被不断重新发射。 在发射数据包过程中必须禁止数据包重利用功能。
NOP	1111 1111	空操作。可用来读状态寄存器。

表 5-1 SPI 串行接口指令设置

寄存器内容及说明

地址	参数	位	复位值	类型	描述
00	CONFIG				配置寄存器
	reserved	7	0	R/W	默认为‘0’
	MASK_RX_DR	6	0	R/W	可屏蔽中断 RX_DR 1: IRQ 引脚不产生 RX_DR 中断 0: RX_DR 中断产生时 IRQ 引脚电平为低
	MASK_TX_DS	5	0	R/W	可屏蔽中断 TX_DS 1: IRQ 引脚不产生 TX_DS 中断 0: TX_DS 中断产生时 IRQ 引脚电平为低

	MASK_MAX_RT	4	0	R/W	可屏蔽中断 MAX_RT 1: IRQ 引脚不产生 TX_DS 中断 0: MAX_RT 中断产生时 IRQ 引脚电平为低
	EN_CRC	3	1	R/W	CRC 使能。如果 EN_AA 中任意一位为高则 EN_CRC 强迫为高。
	CRCO	2	0	R/W	CRC 模式 ‘0’-8 位 CRC 校验 ‘1’-16 位 CRC 校验
	PWR_UP	1	0	R/W	1:上电 0:掉电
	PRIM_RX	0	0	R/W	1:接收模式 0:发射模式
<i>01</i>	<i>EN_AA Enhanced ShockBurst[™]</i>				<i>使能“自动应答”功能 此功能禁止后可与 nRF2401 通讯</i>
	Reserved	7:6	00	R/W	默认为‘0’
	ENAA_P5	5	1	R/W	数据通道 5 自动应答允许
	ENAA_P4	4	1	R/W	数据通道 4 自动应答允许
	ENAA_P3	3	1	R/W	数据通道 3 自动应答允许
	ENAA_P2	2	1	R/W	数据通道 2 自动应答允许
	ENAA_P1	1	1	R/W	数据通道 1 自动应答允许
	ENAA_P0	0	1	R/W	数据通道 0 自动应答允许
<i>02</i>	<i>EN_RXADDR</i>				<i>接收地址允许</i>
	Reserved	7:6	00	R/W	默认为‘00’
	ERX_P5	5	0	R/W	接收数据通道 5 允许
	ERX_P4	4	0	R/W	接收数据通道 4 允许
	ERX_P3	3	0	R/W	接收数据通道 3 允许
	ERX_P2	2	0	R/W	接收数据通道 2 允许
	ERX_P1	1	1	R/W	接收数据通道 1 允许
	ERX_P0	0	1	R/W	接收数据通道 0 允许
<i>03</i>	<i>SETUP_AW</i>				<i>设置地址宽度（所有数据通道）</i>
	Reserved	7:2	00000	R/W	默认为 00000
	AW	1:0	11	R/W	接收/发射地址宽度 ‘00’-无效 ‘01’-3 字节宽度 ‘10’-4 字节宽度 ‘11’-5 字节宽度
<i>04</i>	<i>SETUP_RETR</i>				<i>建立自动重发</i>
	ARD	7:4	0000	R/W	自动重发延时 ‘0000’-等待 250+86us ‘0001’-等待 500+86us ‘0010’-等待 750+86us

				 '1111'-等待 4000+86us (延时时间是指一包数据发送完成到下一包数据开始发射之间的时间间隔)
	ARC	3:0	0011	R/W	自动重发计数 '0000'-禁止自动重发 '0000'-自动重发一次 '0000'-自动重发 15 次
05	RF_CH				射频通道
	Reserved	7	0	R/W	默认为'0'
	RF_CH	6:0	0000010	R/W	设置工作通道频率
06	RF_SETUP			R/W	射频寄存器
	Reserved	7:5	000	R/W	默认为 000
	PLL_LOCK	4	0	R/W	锁相环允许, 仅应用于测试模式
	RF_DR	3	1	R/W	数据传输率: '0' -1Mbps '1'—2 Mbps
	RF_PWR	2:1	11	R/W	发射功率: '00'—-18dBm '01'—-12dBm '10'—-6dBm '11'—0dBm
	LNA_HCURRE	0	1	R/W	低噪声放大器增益, 默认是'1'
07	STATUS				状态寄存器
	Reserved	7	0	R/W	默认为'0'
	RX_DR	6	0	R/W	接收数据中断。当收到有效数据包后置 1。 写'1'清除中断。
	TX_DS	5	0	R/W	数据发送完成中断。 数据发送完成后产生中断, 如果工作在自动应答模式下, 只有当接收到应答信号后此位置 1。 写'1'清除中断。
	MAX_RT	4	0	R/W	重发次数溢出中断。 写'1'清除中断。 如果 MAX_RT 中断产生则必须清除后系统才能进行通讯。
	RX_P_NO	3:1	111	R	接收数据通道号: 000-101:数据通道号 110:未使用 111:RX FIFO 寄存器为空
	TX_FULL	0	0	R	TX FIFO 寄存器满标志。 1:TX FIFO 寄存器满 0: TX FIFO 寄存器未滿,有可用空间。

08	OBSERVE_TX				发送检测寄存器
	PLOS_CNT	7:4	0	R	数据包丢失计数器。当写 RF_CH 寄存器时此寄存器复位。当丢失 15 个数据包后此寄存器重启。
	ARC_CNT	3:0	0	R	重发计数器。发送新数据包时此寄存器复位
09	CD				
	Reserved	7:1	000000	R	
	CD	0	0	R	载波检测
0A	RX_ADDR_P0	39:0	0xE7E7E7E7E7	R/W	数据通道 0 接收地址。最大长度:5 个字节 (先写低字节, 所写字节数量由 SETUP_AW 设定)
0B	RX_ADDR_P1	39:0	0xC2C2C2C2C2	R/W	数据通道 1 接收地址。最大长度:5 个字节 (先写低字节, 所写字节数量由 SETUP_AW 设定)
0C	RX_ADDR_P2	7:0	0xC3	R/W	数据通道 2 接收地址。最低字节可设置。高字节部分必须与 RX_ADDR_P1[39:8]相等。
0D	RX_ADDR_P3	7:0	0xC4	R/W	数据通道 3 接收地址。最低字节可设置。高字节部分必须与 RX_ADDR_P1[39:8]相等。
0E	RX_ADDR_P4	7:0	0xC5	R/W	数据通道 4 接收地址。最低字节可设置。高字节部分必须与 RX_ADDR_P1[39:8]相等。
0F	RX_ADDR_P5	7:0	0xC6	R/W	数据通道 5 接收地址。最低字节可设置。高字节部分必须与 RX_ADDR_P1[39:8]相等。
10	TX_ADDR	39:0	0xE7E7E7E7E7	R/W	发送地址 (先写低字节) 在增强型 ShockBurst™ 模式下, 设置 RX_ADDR_P0 与此地址相等来接收应答信号。
11	RX_PW_P0				
	Reserved	7:6	00	R/W	默认为 00
	RX_PW_P0	5:0	0	R/W	接收数据通道 0 有效数据宽度(1 到 32 字节) 0: 设置不合法 1: 1 字节有效数据宽度 32: 32 字节有效数据宽度
12	RX_PW_P1				
	Reserved	7:6	00	R/W	默认为 00
	RX_PW_P1	5:0	0	R/W	接收数据通道 1 有效数据宽度(1 到 32 字节) 0: 设置不合法 1: 1 字节有效数据宽度 32: 32 字节有效数据宽度
13	RX_PW_P2				

	Reserved	7:6	00	R/W	默认为 00
	RX_PW_P2	5:0	0	R/W	接收数据通道 2 有效数据宽度(1 到 32 字节) 0: 设置不合法 1: 1 字节有效数据宽度 32: 32 字节有效数据宽度
14	RX_PW_P3				
	Reserved	7:6	00	R/W	默认为 00
	RX_PW_P3	5:0	0	R/W	接收数据通道 3 有效数据宽度(1 到 32 字节) 0 设置不合法 1: 1 字节有效数据宽度 32: 32 字节有效数据宽度
15	RX_PW_P4				
	Reserved	7:6	00	R/W	默认为 00
	RX_PW_P4	5:0	0	R/W	接收数据通道 4 有效数据宽度(1 到 32 字节) 0: 设置不合法 1: 1 字节有效数据宽度 32: 32 字节有效数据宽度
16	RX_PW_P5				
	Reserved	7:6	00	R/W	默认为 00
	RX_PW_P5	5:0	0	R/W	接收数据通道 5 有效数据宽度(1 到 32 字节) 0: 设置不合法 1: 1 字节有效数据宽度 32: 32 字节有效数据宽度
17	FIFO_STATUS				FIFO 状态寄存器
	Reserved	7	0	R/W	默认为 0
	TX_REUSE	6	0	R	若 TX_REUSE=1 则当 CE 位高电平状态时不断发送上一数据包。TX_REUSE 通过 SPI 指令 REUSE_TX_PL 设置，通过 W_TX_PALOAD 或 FLUSH_TX 复位。
	TX_FULL	5	0	R	TX FIFO 寄存器满标志。 1:TX FIFO 寄存器满 0: TX FIFO 寄存器未满，有可用空间。
	TX_EMPTY	4	1	R	TX FIFO 寄存器空标志。 1:TX FIFO 寄存器空 0: TX FIFO 寄存器非空
	Reserved	3:2	00	R/W	默认为 00

	RX_FULL	1	0	R	RX FIFO 寄存器满标志。 1:RX FIFO 寄存器满 0: RX FIFO 寄存器未滿, 有可用空间。
	RX_EMPTY	0	1	R	RX FIFO 寄存器空标志。 1:RX FIFO 寄存器空 0: RX FIFO 寄存器非空
N/A	TX_PLD	255:0		W	
N/A	RX_PLD	255:0		R	

表 5-1 寄存器内容及说明

SPI 指令格式:

<命令字: 由高位到低位 (每字节) >

<数据字节: 低字节到高字节, 每一字节高位在前>参看图 8 及图 9

SPI 时序:

图 5-1、5-2 和表 5-2 给出了 SPI 操作及时序。在写寄存器之前一定要进入待机模式或掉电模式。在图 5-1、5-2 中用到了下面的符号:

Cn-SPI 指令位 Sn-状态寄存器位 Dn-数据位 (注: 由低字节到高字节, 每字节中高位在前)

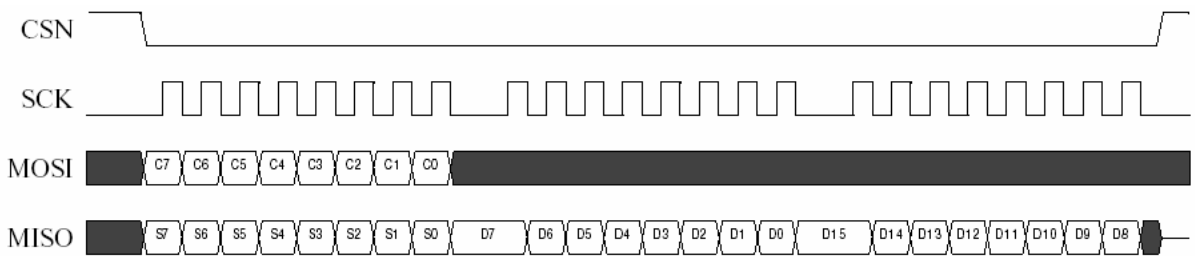


图 5-1 SPI 读操作

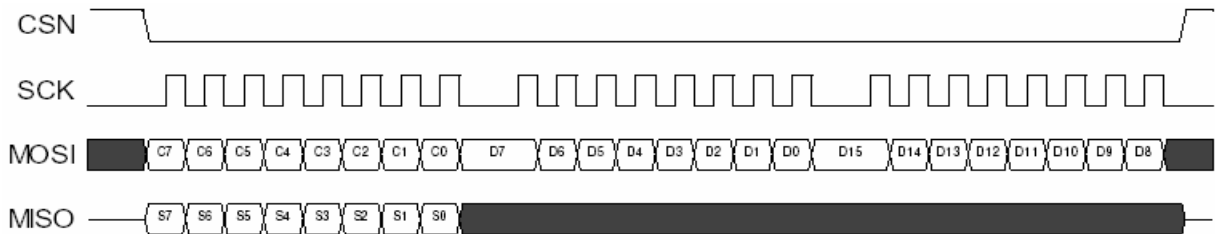


图 5-2 SPI 写操作

PARAMETER	SYMBOL	MIN	MAX	UNITS
Data to SCK Setup	Tdc	2		ns
SCK to Data Hold	Tdh	2		ns
CSN to Data Valid	Tcsd		42	ns
SCK to Data Valid	Tcd		58	ns
SCK Low Time	Tcl	40		ns
SCK High Time	Tch	40		ns
SCK Frequency	Fsck	0	8	MHz
SCK Rise and Fall	Tr,Tf		100	ns
CSN to SCK Setup	Tcc	2		ns
SCK to CSN Hold	Tcch	2		ns
CSN Inactive time	Tcwh	50		ns
CSN to Output High Z	Tcdz		42	ns

表 5-2 SPI 参考时序

六、PTR6000M 的软件编程

模块内部集成了较强的与 RF 协议相关的高速信号处理部分，比如：无线数据发送/接收功能、自动应答功能、自动重发功能、数据包识别功能、保存未发送成功数据包功能、CRC 校验功能、载波检测功能等。

由于与 RF 协议相关的高速信号处理部分已经嵌入在模块内部，PTR6000M 可与各种低成本单片机配合使用，也可与 DSP 等高速处理器配合使用；PTR6000M 提供一个 SPI 接口，接口速率为 0~8MHz。寄存器内容可根据实际应用需要进行选择性配置。

有关增强型发送及接收模式有如下描述：

1、配置编程

上电以后 MCU 通过 SPI 将配置数据移入 PTR6000M 模块，配置内容可根据实际应用需要进行选择性配置；

2、增强型ShockBurst™发送模式：

- 1、配置寄存器位 PRIM_RX 为低
- 2、当 MCU 有数据要发送时，接收节点地址 (TX_ADDR) 和有效数据 (TX_PLD) 通过 SPI 接口写入 PTR6000M。当 CSN 为低时发送数据被不断的写入。
- 3、设置 CE 为高，启动发射。CE 高电平持续时间最小为 10 us。
- 4、PTR6000M ShockBurst™模式：
 - 无线系统上电
 - 启动内部 16MHz 时钟
 - 无线发送数据打包（见数据包描述）
 - 高速发送数据（由 MCU 设定为 1Mbps 或 2Mbps）
- 5、若启用了自动应答模式，模块立即进入接收模式。
- 6、如果 CE 置低，则系统进入待机模式 I。如果不置 CE 低，则系统会发送 TX FIFO 寄存器中下一包数据。如果 TX FIFO 寄存器为空并且 CE 为高则系统进入待机模式 II。
- 7、若系统在待机模式 II 下，则当 CE 置低后系统立即进入待机模式 I。

3、增强型ShockBurst™接收模式：

- 1、配置寄存器位：PRIM_RX 为高。
- 2、打开所使用的接收数据通道 (EN_RXADDR 寄存器)，自动应答功能是由 (EN_AA 寄存器) 设置，有效数据宽度由 RX_PW_Px 寄存器设置。
- 3、设置 CE 为高启动接收模式。
- 4、130us 后 PTR6000M 开始检测空中信息。
- 5、接收到有效的数据包后（地址匹配、CRC 检验正确），数据存储在 RX_FIFO 中，同时 RX_DR 位置高。
- 6、如果启用自动应答功能，则发送应答信号。
- 7、MCU 设置 CE 脚为低，进入待机模式 I（低功耗模式）。
- 8、MCU 将数据以合适的速率通过 SPI 口将数据读出。
- 9、芯片准备好进入发送模式、接收模式或掉电模式。

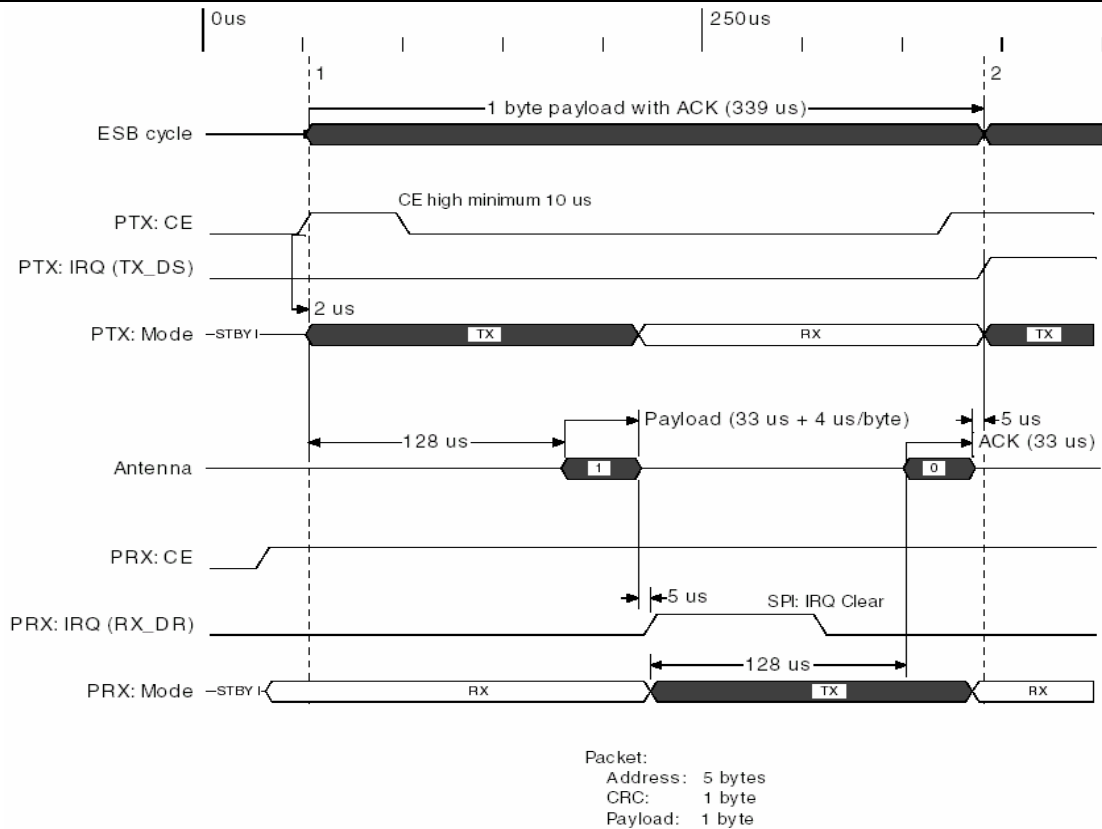
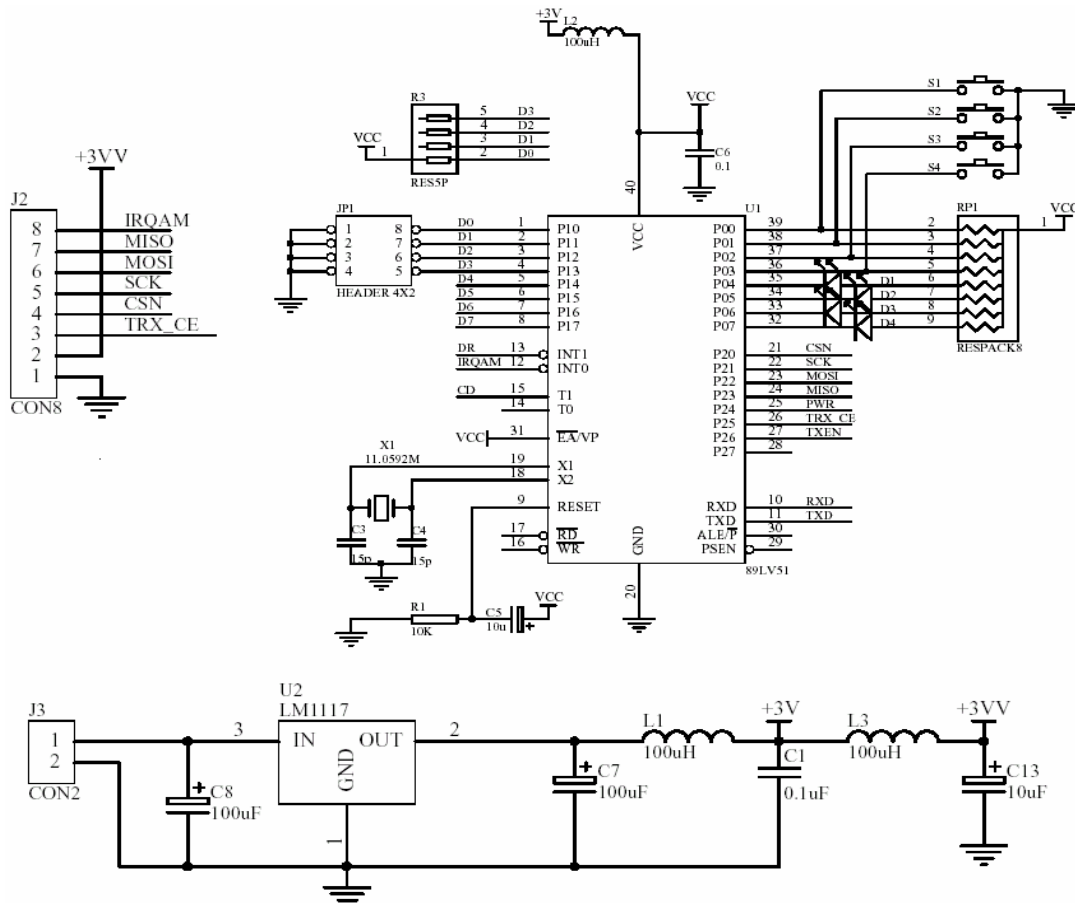


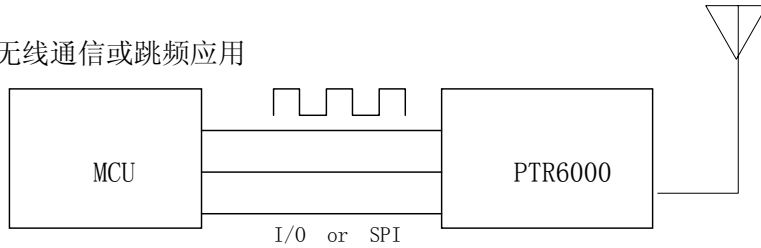
图 11、增强型ShockBurst™模式发送一包数据时序（2Mbps）

七、PTR6000M 与单片机接口电路示例

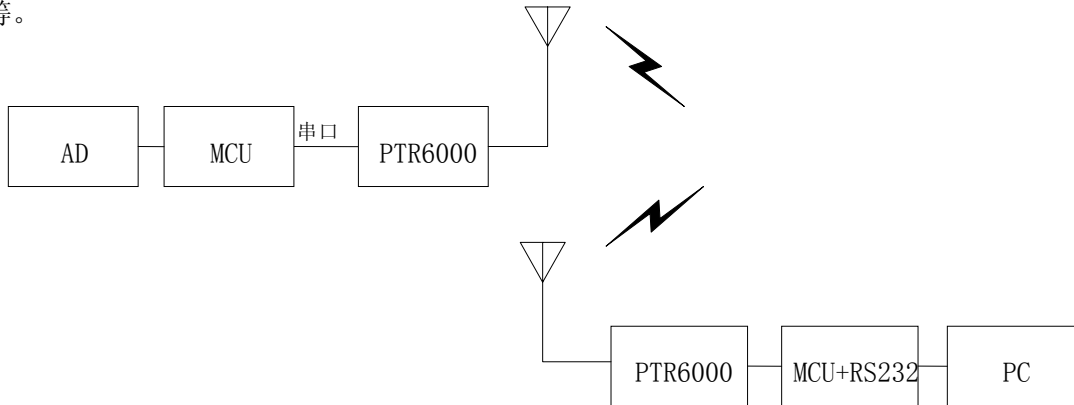


八、典型应用

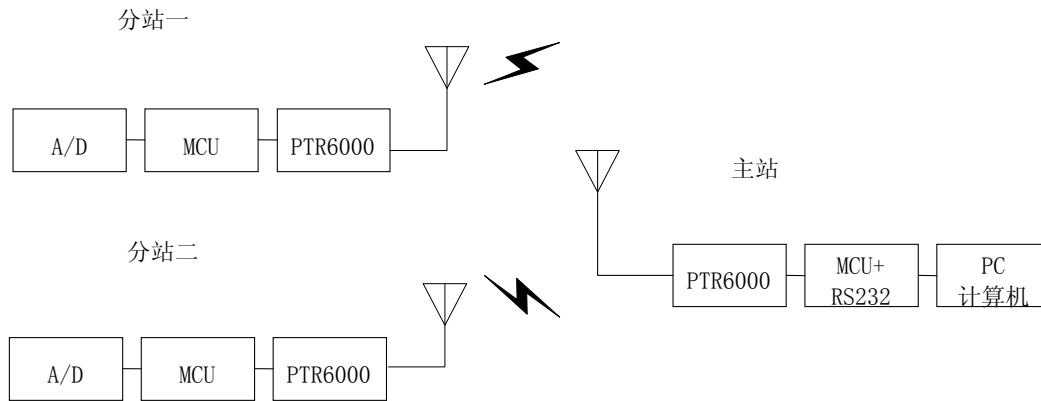
应用之一：点对点无线通信或跳频应用



应用之二：可完成点对点传输的数据采集，用于工业控制，数据采集，无线键盘，身份识别、无线标签等。



应用之三：构成点对多点双向数据传输通道，用于无线抄表、无线数传等。



绝对极限参数

工作电压

VDD.....-0.3V to +3.6V

VSS.....0V

输入电压

V_I -0.3V to 5.25V

输出电压

V_O VSS to VDD

总功耗

P_D (T_A=+85°C)60mW

温度

工作温度 -40°C to +85°C

存储温度 -40°C to +125°C

注意：强行超过一项或多项极限值使用将导致器件永久性损坏。

小心：静电敏感器件。操作时遵守防护规则。

