

# PTR8000

专为点对多点无线通信设计  
 内置数据协议和 CRC 检错, 无乱码输出  
 载波监测输出, 点对多点通信硬件控制  
 全面升级替代 PTR2000 系列无线模块

## 一、产品特性

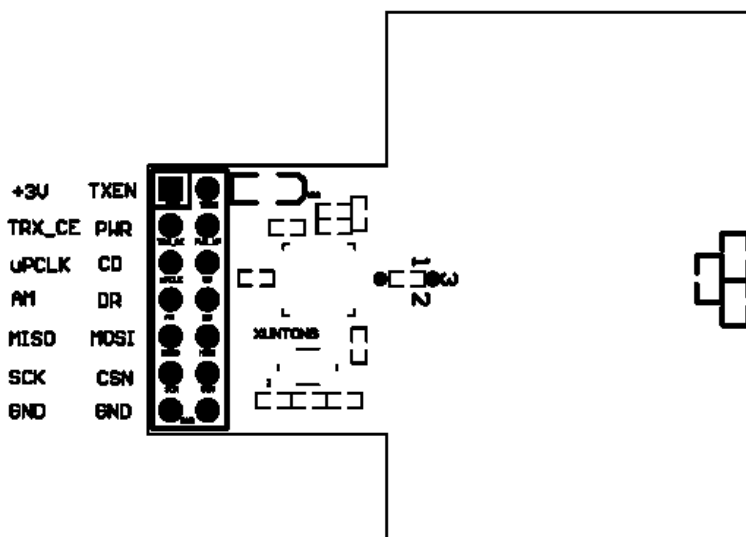
- 430/868/915Mhz 高性能嵌入式无线模块, 多频道多频段, 1.9~3.6V 低电压工作, 待机功耗 2uA
- 超小体积, 内置环行天线, 性能稳定且不受外界影响, 对电源不敏感, 距离更远
- 最大发射功率+10dBm, 高抗干扰 GFSK 调制, 可跳频, 数据速率 50kbps, 独特的载波监测输出, 地址匹配输出, 数据就绪输出
- 内置完整的通信协议和 CRC, 只需通过 SPI 即可完成所有的无线收发传输, 无线通信如同 SPI 通信一样方便
- PTR8000-Quick-DEV 快速开发系统, 开发板、C51 源代码、原理图等详细资料, 迅速掌握领先的无线设计应用

应用领域: 遥控、遥测、无线抄表、门禁系统、小区传呼、工业数据采集系统、无线标签、身份识别、非接触 RF 智能卡、小型无线数据终端、安全防火系统、无线遥控系统、生物信号采集、水文气象监控、机器人控制、信息家电、无线 232、无线 422/485 数据通信等。

## 二、基本电气特性

参数	数值	单位
工作电压	1.9~3.6	V
最大发射功率	10	dBm
最大数据传输率(曼切斯特编码)	100	kbps
输出功率为-10 dBm 时工作电流	11	mA
接收模式时工作电流	12.5	mA
温度范围	-40 to +85	°C
典型灵敏度	-100	dBm
掉电模式时工作电流	2.5	uA

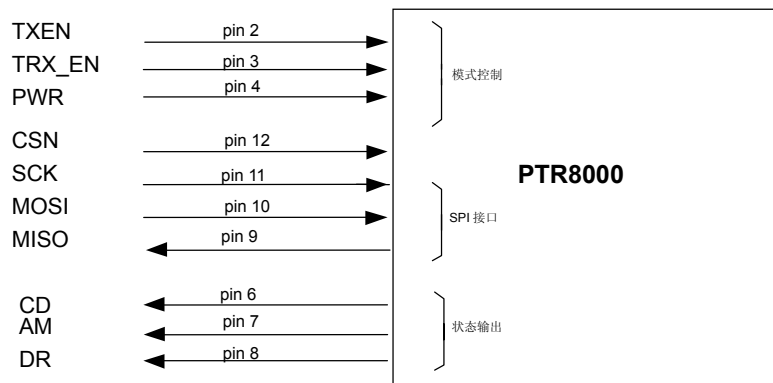
## 三、引脚说明 (顶视图)



技术特性如有更改, 恕不另行通知

管脚		功能	方向	备注
Pin1	VCC	正电源 1.9~3.6V 输入	I	
Pin2	TXEN	TX_EN="1" 发射模式, TX_EN="0" 接收模式	I	
Pin3	TRX_CE	使能发射/接收模式 (区别于配置模式)	I	
Pin4	PWR	Power down 模式	I	
Pin5	uCLK	时钟分频输出	O	
Pin6	CD	载波检测输出	O	
Pin7	AM	地址匹配输出	O	
Pin8	DR	数据就绪输出	O	
Pin9	MISO	SPI 输出	O	
Pin10	MOSI	SPI 输入	I	
Pin11	SCK	SPI 时钟	I	
Pin12	CSN	SPI 使能, 低有效	I	
Pin13	GND	电源地		
Pin14	GND	电源地		

#### 四、硬件接口:



图中给出 PTR8000 的用户接口, 该接口由 10 个数字输入/输出 I/O 组成, 按照工作可分为三组:

##### 1、模式控制

该接口由 TRX\_CE, TX\_EN, PWR 组成, 控制 PTR8000 的四种工作模式: 掉电和 SPI 编程模式; 待机和 SPI 编程模式; 发射模式; 接收模式; 各种模式的控制模式见下表 4-1:

PWR	TRX_CE	TX_EN	工作模式
0	X	X	掉电和 SPI 编程模式
1	0	X	待机和 SPI 编程模式
1	1	0	接收
1	1	1	发射

表 4-1

说明: (1) 待机模式下功耗约为 40uA, 此时发射/接收电路均关闭, 只有 SPI 接口工作

(2) 掉电模式下功耗约为 2.5uA, 此时所有电路关闭, 进入最省电状态

(3) 在待机和掉电模式下 PTR8000 均不能接收、发射数据, 可以进行配置。

##### 2、SPI 接口

SPI 接口 SCK、MISO、MOSI 以及 CSN 组成:

(1) 在配置模式下, 单片机通过 SPI 接口配置 PTR8000 的工作参数;

(2) 在发射/接收模式下, 单片机 SPI 接口发送和接收数据;

##### 3、状态输出接口

提供载波检测输出 CD，地址匹配输出 AM，数据就绪输出 DR。

### 五、PTR8000 的 SPI 配置

#### SPI 指令设置

用于 SPI 接口的有用命令见下表。当 CSN 为低时，SPI 接口开始等待一条指令，任何一条新指令均由 CSN 的由高到低的转换开始。

SPI 串行接口指令		
指令名称	指令格式	操作
W_CONFIG (WC)	0000AAAA	写配置寄存器。AAAA 指出写操作的开始字节，字节数量取决于 AAAA 指出的开始地址。
R_CONFIG (RC)	0001AAAA	读配置寄存器。AAAA 指出读操作的开始字节，字节数量取决于 AAAA 指出的开始地址。
W_TX_PAYLOAD (WTP)	00100000	写 TX 有效数据：1-32 字节。写操作全部从字节 0 开始。
R_TX_PAYLOAD (RTP)	00100001	读 TX 有效数据：1-32 字节。读操作全部从字节 0 开始。
W_TX_ADDRESS (WTA)	00100010	写 TX 地址：1-4 字节。写操作全部从字节 0 开始
R_TX_ADDRESS (RTA)	00100011	读 TX 地址：1-4 字节。读操作全部从字节 0 开始。
R_RX_PAYLOAD (RRP)	00100100	读 RX 有效数据：1-32 字节。读操作全部从字节 0 开始。
CHANNEL_CONFIG (CC)	1000pphc ccccccc	快速设置配置寄存器中 CH_NO, HFREQ_PLL 和 PA_PWR 的专用命令。CH_NO=cccccccc; HFREQ_PLL=h; PA_PWR=pp

表 8 SPI 串行接口指令设置

#### SPI 时序

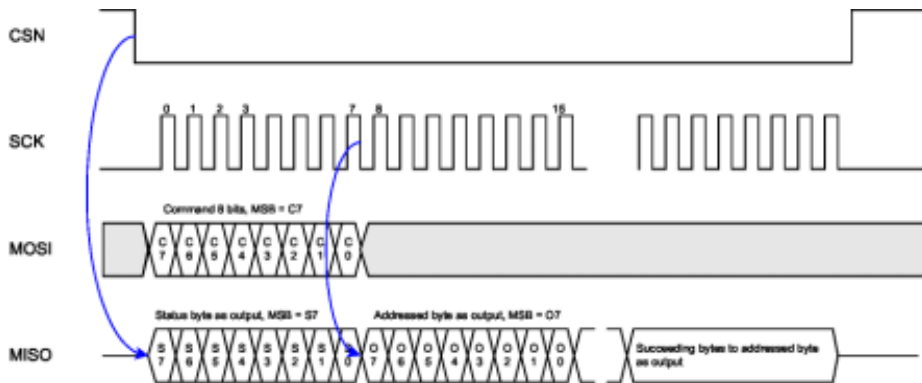


图 7 SPI 读操作

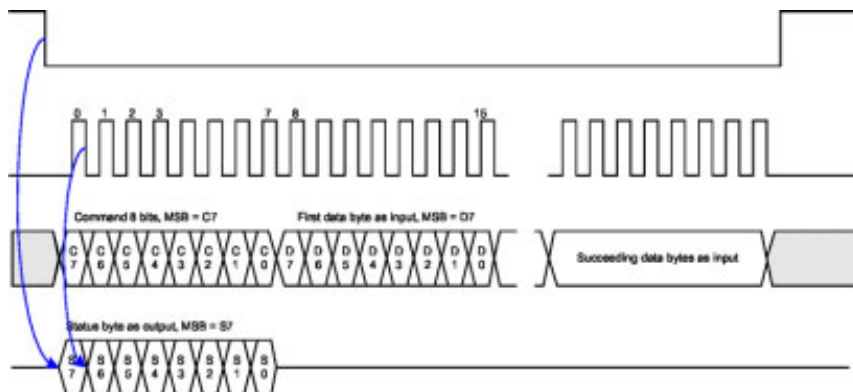


图 8 SPI 写操作

RF 配置寄存器 (RF-Configuration-Register) 说明

参数	位宽	说明
CH_NO	9	同 HFREQ_PLL 一起设置中心频率 (默认值=001101100b=180d) $F_{RF} = (422.4 + CH\_NO_d/10) * (1 + HFREQ\_PLL_d) \text{MHZ}$
HFREQ_PLL	1	设置 PLL 在 433 或 868/915MHZ 模式 (默认值=0)。 “0” -器件工作在 433MHZ 频段。 “1” -器件工作在 868/915MHZ 频段。
PA_PWR	2	输出功率 (默认值=00)。 “00” -10dBm。 “01” -2dBm。 “10” +6dBm。 “11” +10dBm。
RX_RED_PWR	1	降低接收模式电流消耗至 1.6mA。灵敏度降低。(默认值=0)。 “0” -正常模式; “1” -低功耗模式
AUTO_RETRAN	1	重发数据, 如果 TX 寄存器的 TRX_CE 和 TX_EN 被设置为高。(默认值=0) “0” -不重发数据; “1” -重发数据包
RX_AWF	3	RX 地址宽度。(默认值=100) “001” -1 字节 RX 地址宽度 “100” -4 字节 RX 地址宽度
TX_AWF	3	TX 地址宽度。(默认值=100) “001” -1 字节 TX 地址宽度 “100” -4 字节 TX 地址宽度
RX_PW	6	RX 接收有效数据宽度。(默认值=100000) ‘000001’ -1 字节 RX 有效数据宽度 ‘000010’ -2 字节 RX 有效数据宽度 ..... ‘100000’ -32 字节 RX 有效数据宽度
TX_PW	6	TX 有效数据宽度。(默认值=100000) ‘000001’ -1 字节 TX 有效数据宽度 ‘000010’ -2 字节 TX 有效数据宽度 ..... ‘100000’ -32 字节 TX 有效数据宽度
RX_ADDRESSES	32	RX 地址, 使用字节依赖于 RX_AFW。(默认值=E7E7E7E7h)
UP_CLK_FREQ	2	输出时钟频率 (默认值=11) ‘00’ -4MHZ ‘01’ -2MHZ ‘10’ -1MHZ ‘11’ -500KHZ
UP_CLK_EN	1	输出时钟使能 (默认值=1) ‘0’ -没有外部时钟 ‘1’ -外部时钟信号使能
XOF	3	晶体振荡器频率。(默认值=100) ‘011’ -16MHZ
CRC_EN	1	CRC 校验允许。(默认值=1) ‘0’ -不允许; ‘1’ -允许
CRC_MODE	1	CRC 模式。(默认值=1) ‘0’ -8 位 CRC 校验位 ‘1’ -16 位 CRC 校验位

表 9 配置寄存器 (RF-Configuration-Register) 说明

寄存器内容

RF-Configuration-Register( R/W)		
字节#	内容位[7: 0], MSB=BIT[7]	初始化值
0	Bit[7: 0]	0110_1100
1	Bit[7:6]未使用, AUTO_RETRAN,RX_RED_PWR,PA_PWR[1:0], HFREQ_PLL,CH_NO[8]	0000_0000
2	Bit[7] 未使用,TX_AFW[2:0], Bit[3] 未使用, RX_AFW[2:0]	0100_0100
3	Bit[7:6]未使用, RX_PWR[5:0]	0010_0000
4	Bit[7:6]未使用, TX_PWR[5:0]	0010_0000
5	RX 地址 0 字节	E7
6	RX 地址 1 字节	E7
7	RX 地址 2 字节	E7
8	RX 地址 3 字节	E7
9	CRC_ 模式 , CRC 校验允许 ,XOF[2:0], UP_CLK_EN, UP_CLK_FREQ[1:0]	1110_0111

TX PAYLOAD(R/W)		
字节#	内容位[7: 0], MSB=BIT[7]	初始化值
0	TX_PAYLOAD[7:0]	X
1	TX_PAYLOAD[15:8]	X
		X
		X
30	TX_PAYLOAD[247:240]	X
31	TX_PAYLOAD[255:248]	X

TX ADDRESS(R/W)		
字节#	内容位[7: 0], MSB=BIT[7]	初始化值
0	TX_ADDRESS[7:0]	E7
1	TX_ADDRESS [15:8]	E7
2	TX_ADDRESS [23:16]	E7
3	TX_ADDRESS [31:24]	E7

RX PAYLOAD(R)		
字节#	内容位[7: 0], MSB=BIT[7]	初始化值
0	RX_PAYLOAD[7:0]	X
1	RX_PAYLOAD[15:8]	X
		X
		X
30	RX_PAYLOAD[247:240]	X
31	RX_PAYLOAD[255:248]	X

STATUS_REGISTER(R)		
字节#	内容位[7: 0], MSB=BIT[7]	初始化值
0	AM,bit[6] 未使用,DR, bit[4:0] 未使用	E7

表 10 RF 寄存器内容

所有寄存器的长度都是固定的，用在 RX/TX 模式 **TX\_PAYLOAD**，**RX\_PAYLOAD**，**TX\_ADDRESS**，**RX\_ADDRESS** 中的字节数在配置寄存器中设置。寄存器中的内容在进入任何一种节电模式时均不丢失。

重要的时序数据，在 PTR8000 工作时必须遵守下面的时序。

PTR8000 重要时序	最大值
PWR_DWN→ST_BY 模式	3ms
STBY→TX 模式	650us
STBY→RX 模式	650us
RX →TX 模式	550us
TX →RX 模式	550us

备注：1) RX to TX 或 TX to RX 模式转换可以不必重新编程配置寄存器。工作频率保持不变。

表 11 PTR8000 模式切换时间

## 六、PTR8000 的软件编程

由于与 RF 协议相关的高速信号处理部分已经嵌入在模块内部，PTR8000 可与各种低成本单片机配合使用，也可以与 DSP 等高速处理器配合使用；PTR8000 提供一个 SPI 接口，速率由微控制器自己设定的接口速度决定。在 RX 模式中，地址匹配 (AM) 和数据准备就绪 (DR) 信号通知 MCU 一个有效的地址和数据包已经各自接收完成，微控制器即可通过 SPI 读取接收的数据。在 TX 模式中，PTR8000 自动产生前导码和 CRC 校验码，数据准备就绪 (DR) 信号通知 MCU 数据传输已经完成。这意味着降低 MCU 的存储器需求也就是降低 MCU 成本，同时缩短软件开发时间。

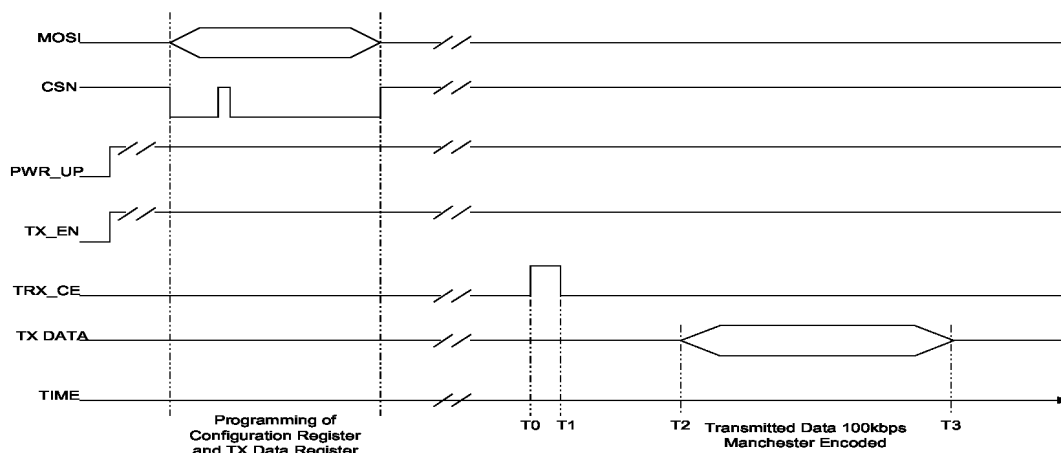
### 1、配置编程

- 上电以后 MCU 首先配置 PTR8000 模块。先将 PWR、TXEN、TRX\_CE 设为配置模式 (见表 4-1)，MCU 通过 SPI 将配置数据移入 PTR8000 模块；在掉电和待机模式工作后，配置内容仍然有效。配置数据只有当电源撤除后才会丢失。

### 2、发射模式

- 当 MCU 有数据需要发往规定节点时，接收节点的地址 (TX-address) 和有效数据 (TX-payload) 通过 SPI 接口传送给 PTR8000。应用协议或 MCU 设置接口速度。
- MCU 设置 TRX\_CE, TX\_EN 为高来启动传输。
- PTR8000 内部处理：
  - 无线系统自动上电
  - 数据包完成 (加前导码和 CRC 校验码)
  - 数据包发送 (100kbps, GFSK, 曼切斯特编码)
- 如果 AUTO\_RETRAN 被设置为高，PTR8000 将连续地发送数据包，直到 TRX\_CE 被设置为低
- 当 TRX\_CE 被设置为低时，PTR8000 结束数据传输并将自己设置成待机模式。

### TX timing

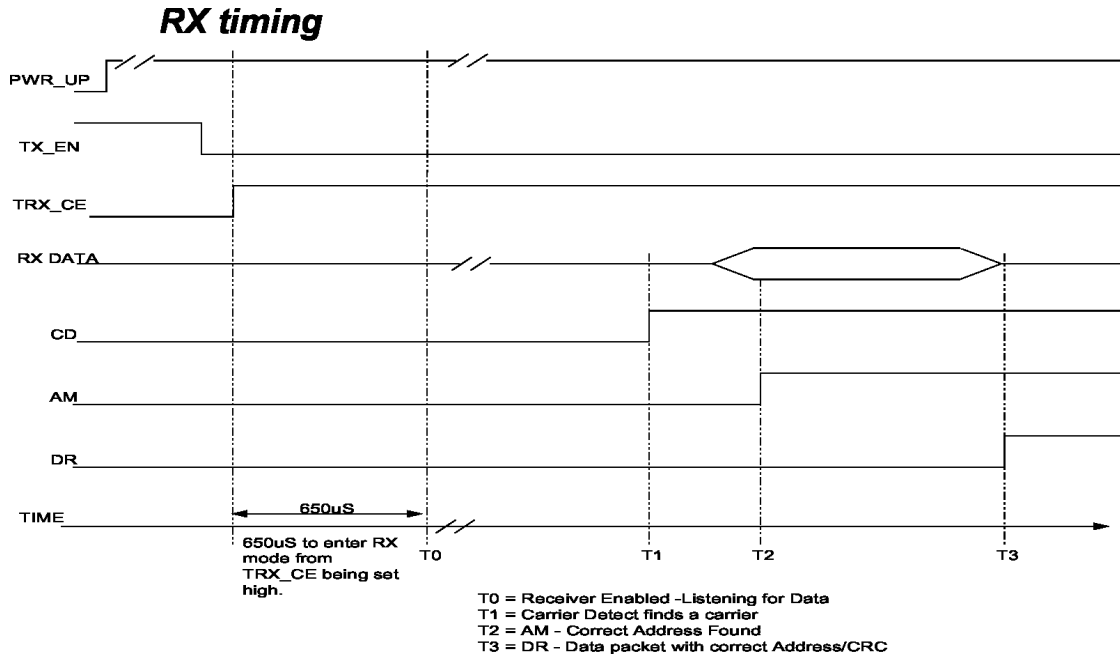


发射时序图

### 3、接收模式

- 通过设置 TRX\_CE 高，TX\_EN 低来选择 RX 模式
- 650us 以后，PTR8000 监测空中的信息
- 当 PTR8000 发现和接收频率相同的载波时，载波检测 (CD) 被置高

- (4) 当 PTR8000 接收到有效的地址时，地址匹配 (AM) 被置高
- (5) 当 PTR8000 接收到有效的数据包 (CRC 校验正确) 时，PTR8000 去掉前导码，地址和 CRC 位，数据准备就绪 (DR) 被置高
- (6) MCU 设置 TRX\_CE 低，进入 standby 模式 (待机模式)
- (7) MCU 可以以合适的速率通过 SPI 接口读出有效数据
- (8) 当所有的有效数据被读出后，PTR8000 将 AM 和 DR 置低



接收时序图

七、频率配置实例

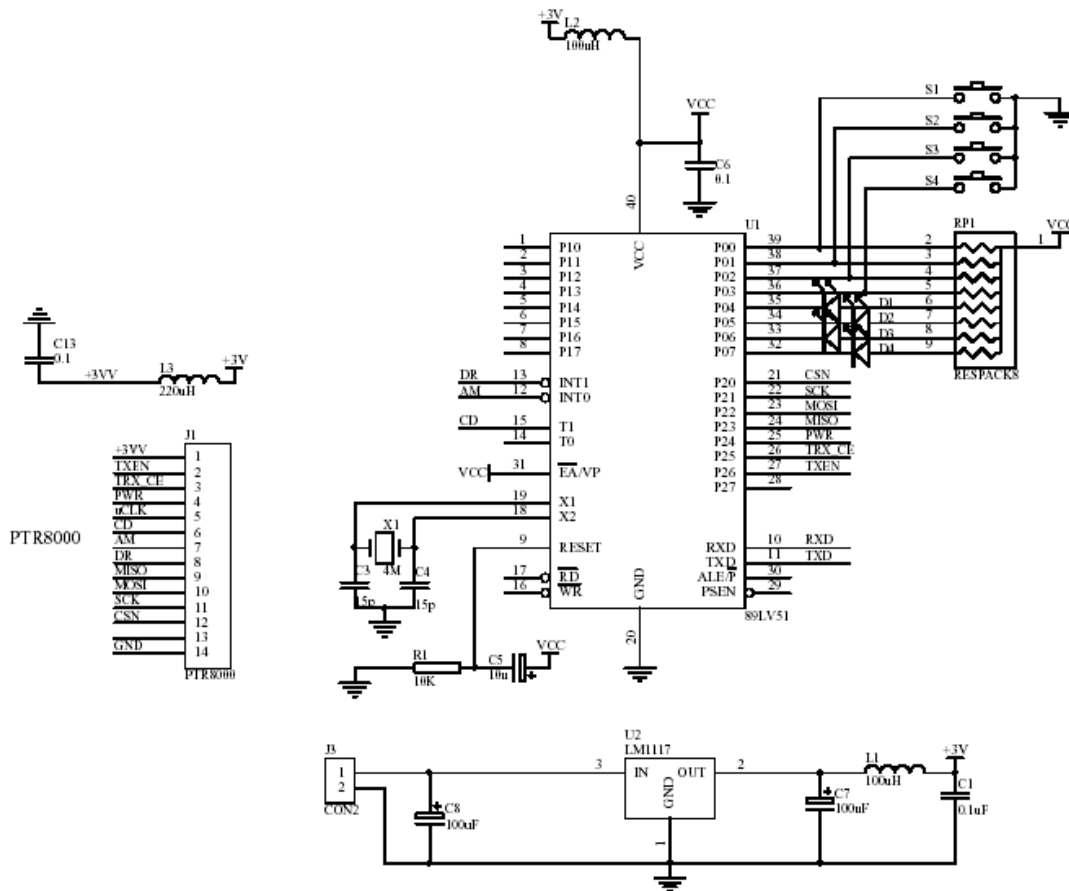
PTR8000 的 RF 工作频率由配置寄存器中的 CH\_NO 和 HFREQ\_PLL 设置。工作频率由下面公式给出：

$$f = (422.4 + CH\_NO/10) * (1 + HFREQ\_PLL) \text{MHz}$$

当 HFREQ\_PLL=“0”，通道频差为 100KHz，当 HFREQ\_PLL=“1”，通道频差为 200KHz。

工作频率	HFREQ_PLL	CH_No
433.0MHZ	[0]	[001001100]
433.1MHZ	[0]	[001101011]
433.2MHZ	[0]	[001101100]
434.7MHZ	[0]	[001111011]
862.0MHZ	[1]	[001010110]
868.2MHZ	[1]	[001110101]
868.4MHZ	[1]	[001110110]
869.8MHZ	[1]	[001111101]
902.2MHZ	[1]	[100011111]
902.4MHZ	[1]	[100100000]
927.8MHZ	[1]	[110011111]

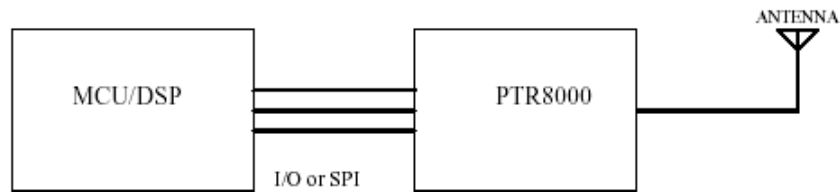
## 八、PTR8000 与单片机接口电路示例



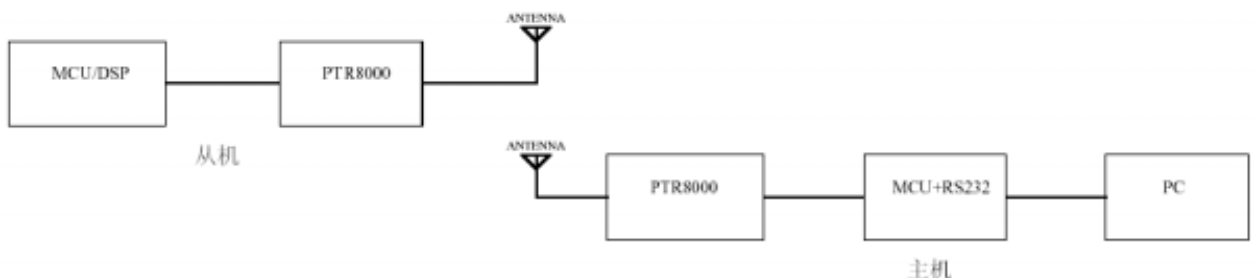
- 1、SPI 接口用单片机 I/O 软件模拟实现，也可采用其他任何有 SPI 接口的单片机连接。
- 2、CD，AM，DR 可接单片机的中断或单片机的 I/O；
- 4、PTR8000 可与任何高、低速处理器连接，图中单片机为 89LV51 低电压通用单片机。
- 5、单片机的供电和逻辑电平均应为 3V，如果 PTR8000 与 5V 单片机连接，需进行电平转换或分压处理。

## 九、典型应用

应用之一：点对点无线通信或跳频应用

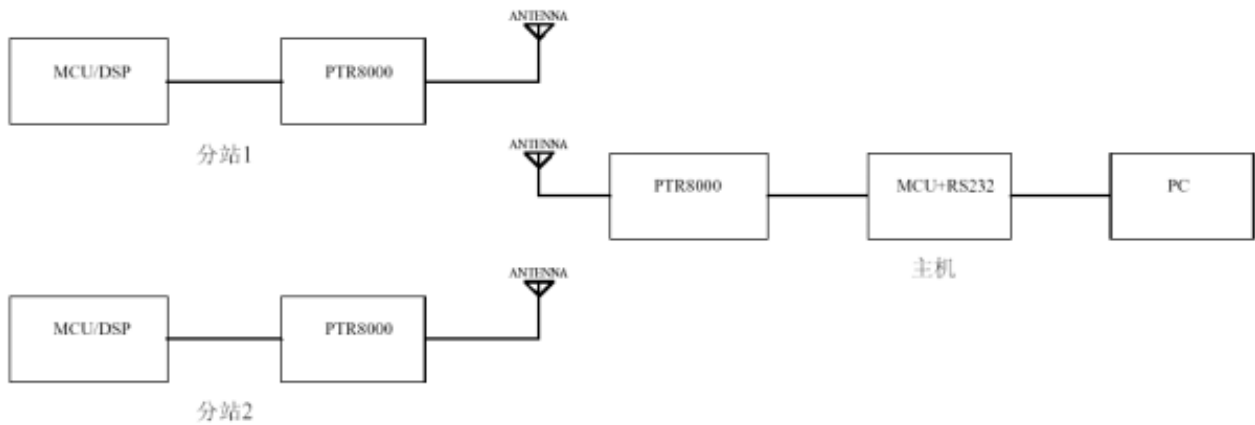


应用之二：可完成点对点传输的数据采集，用于工业控制，数据采集，无线键盘，身份识别、无线标签等。





应用之三：构成点对多点双向数据传输通道，用于无线抄表、无线数传等。



绝对极限参数

工作电压

VDD.....-0.3V to +3.6V

VSS.....0V

输入电压

V<sub>I</sub> ..... -0.3V to VDD+0.3V

输出电压

V<sub>O</sub> ..... -0.3V to VDD+0.3V

总功耗

P<sub>D</sub> (T<sub>A</sub>=+85°C) .....200Mw

温度

工作温度 ..... -40°C to +85°C

存储温度 ..... -40°C to +125°C

注意：强行超过一项或多项极限值使用将导致器件永久性损坏。

小心：静电敏感器件。操作时遵守防护规则。

