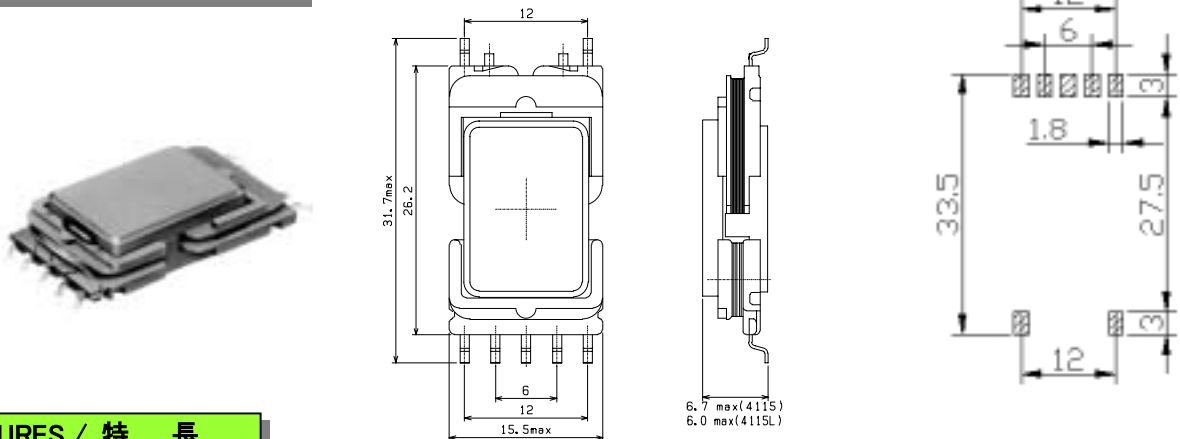


【 BLC4115/4115L 】

DIMENSIONS / 外形寸法図

(Unit : mm)



FEATURES / 特長

- Small and very low profile. (h=max 6.7/6.0mm)
- Tandem structure eliminates the ballast capacitor.
- Suitable for reflow soldering, (Pb free.)
- Universal out-put terminal for high-voltage
- Available for mounting machine due to supply in a form of tray.
- 小型、低背。(h=max 6.7/6.0mm)
- タンデム構造のバラストコンレスタイプ。
- リフロはんだ対応、(鉛フリー)対応可
- 高圧側ユニバーサル出力端子対応
- トレイによる供給が可能で自動実装に最適

APPLICATION / 用途

- Surface mount inverter transformer for CCFL driving.
- Suitable as an inverter transformer for LCD backlight. (14inch or larger LCD monitor or LCD monitor for automotive application.)
- 冷陰極管駆動用面実装インバータトランス
- 液晶バックライト用インバータトランスに最適(14インチ以上のモニター,車載用液晶モニターなどに最適)

ELECTRICAL CHARACTERISTICS / 電気的特性

Input Voltage Range/入力電圧範囲	5~27 V
Output Open Voltage/出力開放電圧	1500 Vrms max./CH (2550Vo-p max. 2sec)
Power Consumption of CCFL/管電力	BLC4115 :6.5 W max./CH BLC4115L :5.5 W max./CH
Osc. Frequency/周波数	40~100 KHz
Operating Temperature Range/使用温度範囲	-20 °C~70[85] °C

Characteristics are different depending on operating conditions. 仕様はご使用条件により異なります
[] はバラストコンレスの場合

[] is without ballast cap.

CAUTION / お断り

1. Please be sure that you carefully discuss your planned purchase with our sales division if you intend to use the products in this catalog for applications where extremely high reliability is required or if you intend to use products for applications other than those listed in this catalog.
2. Note that the contents of this catalog are subject to change without notice. When placing your order, please confirm the specifications and delivery conditions.
1. このカタログの記載の製品について、極めて高い信頼性が要求される用途でのご使用をご検討の場合、またはこのカタログに記載された用途以外でのご使用をご検討の場合は、必ず事前に当社営業窓口までご相談ください。
2. 記載内容を予告なく変更することがありますのでご了承ください。ご注文に際しては仕様・納入仕様書などの取り交わりをお願いします。