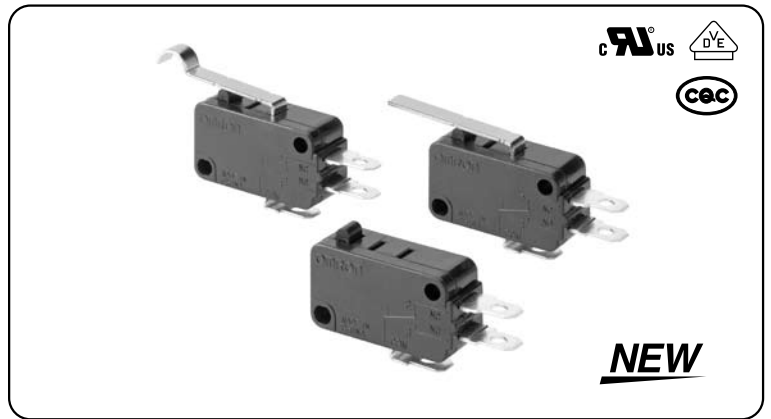


V-J

小型基本开关

面向中国市场的小型基本开关

- 15A型 热可塑性外壳的基本开关。
- 可广泛使用于家用电器等。



■ 型号标准

V-J □ □ - □ □ □
 ① ② ③ ④ ⑤

- ① 额定值
 15 : AC250V 15A
- ② 驱动杆
 无标记 : 针状按钮型
 2 : 摆杆型
 4 : R形摆杆型
- ③ 接触规格和COM端子方向
 1 : 1c (COM下端子 双投型)
 2 : 1b (COM下端子 常闭型)
 3 : 1a (COM下端子 常开型)
- ④ 端子规格
 A : 焊接端子
 C : #250型接线片端子
 C2 : #187型接线片端子
- ⑤ 动作力(OF)最大
 5 : 1.96N

■ 接触规格

- 1c型 (双投型)
- 1b型 (常闭型)
- 1a型 (常开型)

■ 种类

驱动杆	接触规格	端子	OF	型号
针状按钮型	1c	焊接	1.96N	V-J15-1A5
		#250		V-J15-1C5
		#187		V-J15-1C25
	1b	焊接		V-J15-2A5
		#250		V-J15-2C5
		#187		V-J15-2C25
	1a	焊接		V-J15-3A5
		#250		V-J15-3C5
		#187		V-J15-3C25
摆杆型	1c	焊接	1.23N	V-J152-1A5
		#250		V-J152-1C5
		#187		V-J152-1C25
	1b	焊接		V-J152-2A5
		#250		V-J152-2C5
		#187		V-J152-2C25
	1a	焊接		V-J152-3A5
		#250		V-J152-3C5
		#187		V-J152-3C25
R形摆杆型	1c	焊接	1.23N	V-J154-1A5
		#250		V-J154-1C5
		#187		V-J154-1C25
	1b	焊接		V-J154-2A5
		#250		V-J154-2C5
		#187		V-J154-2C25
	1a	焊接		V-J154-3A5
		#250		V-J154-3C5
		#187		V-J154-3C25

■ 额定值

额定电压	阻性负载
AC125V	15A
AC250V	15A

■ 性能

项目	规格值	
容许操作速度	0.1~1mm/s	
绝缘电阻	100MΩ以上	
接触电阻（初始值）	30mΩ以下	
耐压	同极端子间	AC1000V 50/60Hz 1min
	各端子与接地（塑料）间	AC1500V 50/60Hz 1min
	各端子和非充电金属部间	AC1500V 50/60Hz 1min
寿命	机械	100万次
	电气	10万次
保护结构	IEC IP40	
接电保护级	Class I	
PTI（漏电特性）	175	
使用环境温度 湿度	-25℃~+85℃ 60%RH以下（不结冰、凝露）	

■ 安全规格

CQC(GB15092.1)

额定电压	V-J15
AC125V	15A
AC250V	

VDE(EN61058-1)

额定电压	V-J15
AC125V	15A
AC250V	

试验条件：5E4（50,000次）T105（0~105℃）

UL(UL1054)/CSA(CSA C22.2 No.55)

额定电压	V-J15
AC125V	15A
AC250V	

■ 接点规格

项目	V-J15	
接点	规格	铆钉
	材质	银合金
	间隔（标准值）	1mm
最小适用负载	DC5V 160mA	

■ 负载分类开关能力（参考值）

电压	非感性负载				感性负载			
	阻性负载		电灯负载		感性负载		电动机负载	
	常闭	常开	常闭	常开	常闭	常开	常闭	常开
AC 250V	15A		2A		10A		3A	
DC	8V	15A		4A		10A		6A
	30V	10A		4A		10A		4A
	125V	0.6A		0.1A		0.6A		0.1A
	250V	0.3A		0.05A		0.3A		0.05A

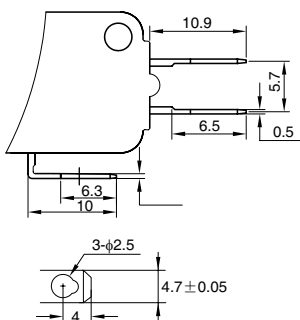
注1. 感性负载是指功率因数0.4以上（交流），时常数7ms以下（直流）的负载。

注2. 电灯负载的是有10倍的浪涌电流的负载。

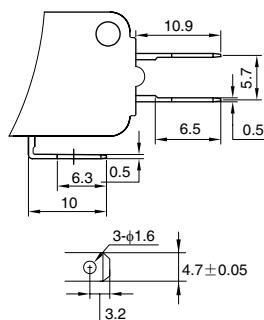
注3. 电动机负载指的是有6倍的浪涌电流的负载。

■ 端子的种类/形状

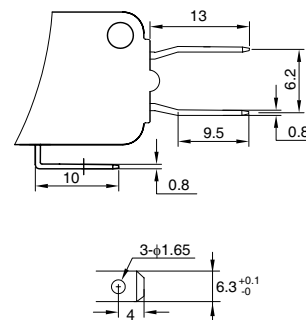
焊接端子（A）



#187接线片端子



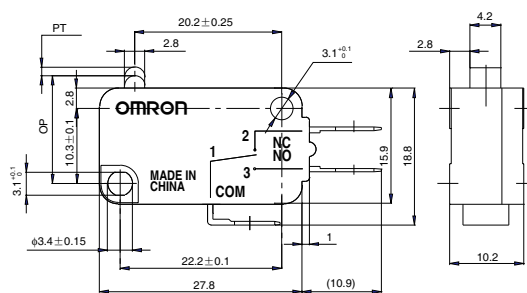
#250接线片端子



■外形尺寸(单位:mm)动作特性

●针状按钮型

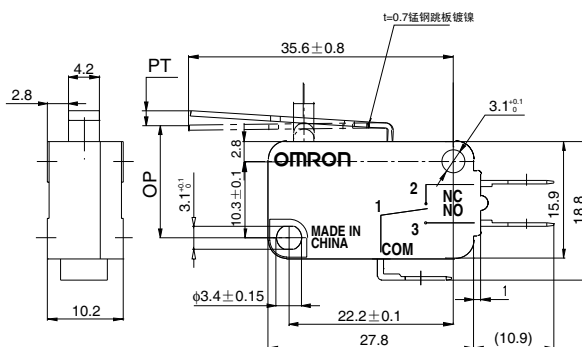
V-J15



动作特性	型号	V-J15	
动作力	OF	最大	1.96N
回复力	RF	最小	0.49N
动作行程	PT	最大	1.2mm
过行程	OT	最小	1.0mm
响应差的行程	MD	最大	0.4mm
动作位置	OP	14.7±0.5mm	

●摆杆型

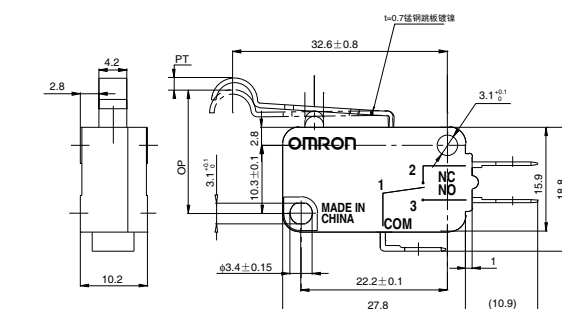
V-J152



动作特性	型号	V-J152	
动作力	OF	最大	1.23N
回复力	RF	最小	0.14N
动作行程	PT	最大	4.0mm
过行程	OT	最小	1.6mm
响应差的行程	MD	最大	1.5mm
动作位置	OP	15.2±1.2mm	

●R形摆杆型

V-J154



动作特性	型号	V-J154	
动作力	OF	最大	1.23N
回复力	RF	最小	0.14N
动作行程	PT	最大	4.0mm
过行程	OT	最小	1.6mm
响应差的行程	MD	最大	1.5mm
动作位置	OP	18.7±1.2mm	

■请正确使用

★「共通注意事项」请参考相关页。

正确的使用方法

●关于安装

安装时使用M3螺钉,使用平垫圈、弹簧垫圈来紧固。此时请使用0.39~0.59N·m的紧固转矩安装。

●关于绝缘距离

根据EN61058-1,该开关的最小绝缘层厚度应该为1.1mm,端子和安装板之间的最小空间距离应该为1.9mm。如果无法确保零部件所要求的绝缘距离,请使用带绝缘护罩的开关或使用隔板来确保绝缘距离。

(隔板请参考相关页)