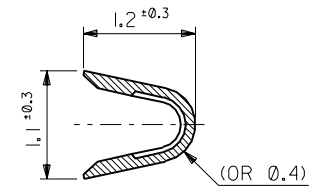
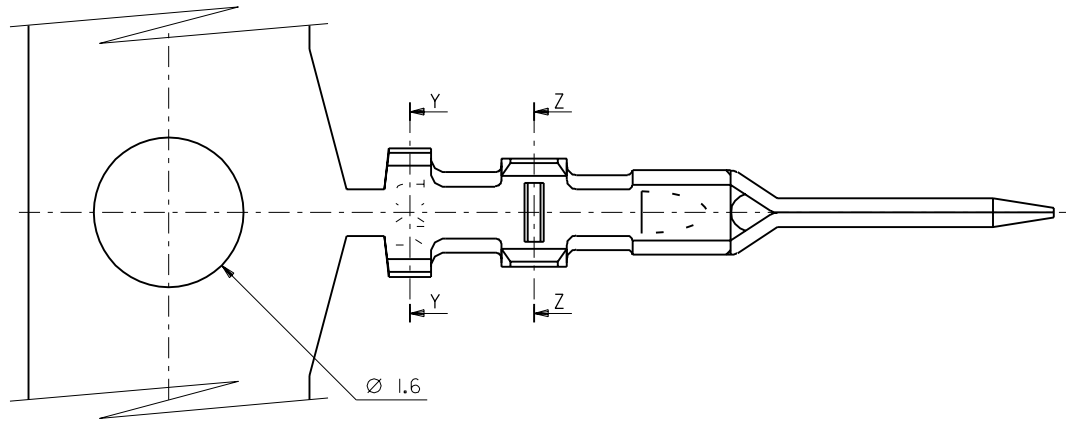
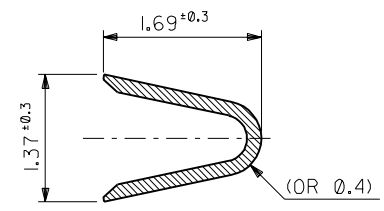


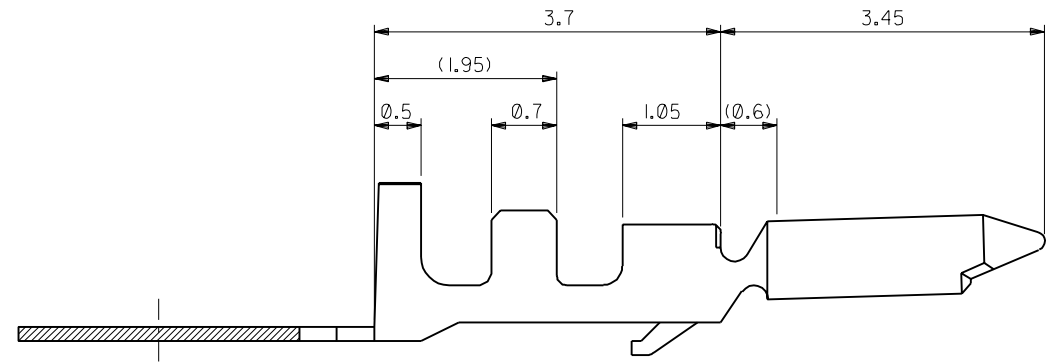
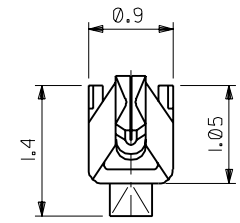
DWG. NO. SD-50125-8\*00



SECT. Z-Z



SECT. Y-Y



50125-8100	バラ状 LOOSE
50125-8000	連鎖状 CHAIN
ENG. NO.	端子形状 FORM

注記  
NOTES

- 適合ハウジング: 51047シリーズ  
APPLICABLE HOUSING: 51047 SERIES
- メッキ仕様 PLATING  
錫 0.9μm MIN. リフロー処理 (前メッキ)  
TIN 0.9μm MIN. REFLOW TREATMENT (PRE-PLATED)

角度 ANGLE	±3°				
30以上 OVER	+0.3				
10以上 30未満 UNDER	+0.25	D	変更 REVISED	(J30883)	H.H. M.F.
10未満 UNDER	+0.2	C	変更&再作図 REVISED & REDRAWN	(J20810)	H.H. M.F.
一般公差 GENERAL TOLERANCES	記号 LTR	変更内容 REVISION RECORD	DR. CHK.	日付 DATE	

材料 MATERIAL	リン青銅 PHOSPHOR BRONZE
仕上げ FINISH	—H—
適用電線範囲 WIRE RANGE	AWG #26-28
被覆外径 INS. RANGE	φ 0.5-1.0
DRAWN BY	'92/10/27 H.HIRAMOTO
CHK'D BY	'93/9/6 M.FUKUSHIMA
APP'D BY	'93/9/6 M.FUKUSHIMA
尺度	20 - 1

**molex** MOLEX-JAPAN CO.,LTD.  
日本モレックス株式会社

REVISE ONLY ON CAD SYSTEM

TITLE 名称  
1.25 WIRE TO WIRE CONN.  
CRIMP PLUG TERMINAL

DWG. NO.	REV
SD-50125-8*00	D