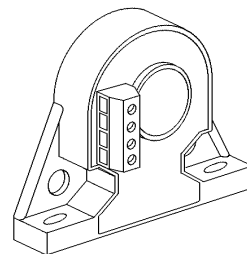


电流传感器 LT308-S7

原边和副边之间是绝缘的，用于测量直流、交流和脉冲电流。

$$I_{PN} = 300 \text{ A}$$



电参数

I_{PN}	原边额定有效值电流	300	A			
I_P	原边电流, 测量范围	0 .. ± 500	A			
R_M	测量电阻 @	with $\pm 12 \text{ V}$	@ $\pm 300 \text{ A}_{max}$	R_{Mmin}	R_{Mmax}	
			@ $\pm 500 \text{ A}_{max}$	0	37	Ω
	with $\pm 15 \text{ V}$	@ $\pm 300 \text{ A}_{max}$	0	8	Ω	
		@ $\pm 500 \text{ A}_{max}$	10	56	Ω	
I_{SN}	副边额定有效值电流	150	mA			
K_N	转换率	1 : 2000				
V_C	电源电压 ($\pm 5\%$)	$\pm 12 \dots 15$	V			
I_C	电流消耗	20 (@ $\pm 15 \text{ V}$) + I_S	mA			
V_d	有效值电压用于交流绝缘检测 ¹⁾ , 50 Hz, 1分钟	6	kV			

性能

- 应用霍尔原理的闭环 (补偿) 电流传感器
- 符合 UL94-V0标准的绝缘外壳

优势

- 出色的精度
- 良好的线性度
- 低温漂
- 最佳的反应时间
- 宽频带
- 无插入损失
- 抗干扰能力强
- 电流过载能力

精度 - 动态参数

X_G	总精度 @ $I_{PN}, T_A = 25^\circ \text{C}$	± 0.4	%
e_L	线性度	< 0.1	%
I_O	零点失调电流 @ $T_A = 25^\circ \text{C}$	Typ	Max
I_{OM}	磁性失调电流 ²⁾ @ $I_P=0$, 通过 $3 \times I_{PN}$ 的过载		± 0.20 mA
I_{OT}	I_O 的温漂 (- 10°C .. + 85°C)	± 0.20	± 0.64 mA
t_a	反应时间 @ 10 % of I_{Pmax}	< 500	ns
t_r	响应时间 ³⁾ @ 90 % of I_{Pmax}	< 1	μs
di/dt	di/dt 跟随精度	> 100	A/ μs
f	频带宽度 (-3dB)	DC .. 100	kHz

应用

- 交流变频调速. 伺服电机
- 直流电机牵引的静电转换
- 电池电源
- 不间断电源 (UPS)
- 开关电源 (SMPS)
- 电焊机电源

一般参数

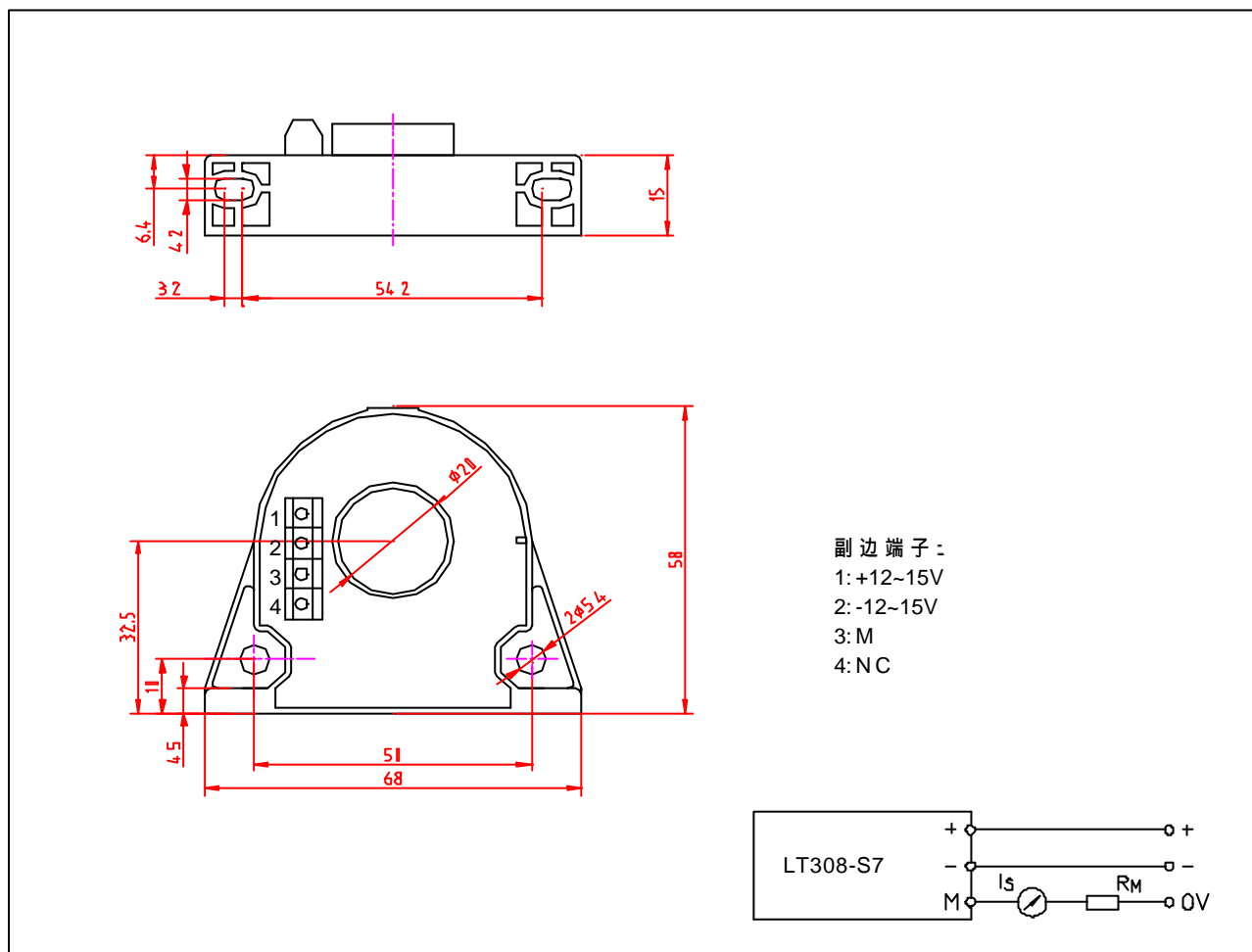
T_A	环境操作温度	- 10 .. + 70	$^\circ \text{C}$
T_S	环境贮存温度	- 25 .. + 80	$^\circ \text{C}$
R_S	副边线圈电阻 @ $T_A = 70^\circ \text{C}$	34	Ω
m	质量	70	g
	标准 ⁴⁾	prEN 50178	

注释
¹⁾ 原副边之间
²⁾ 磁场的强磁力的结果
³⁾ 100 A/ μs 的 di/dt
⁴⁾ 备有相应的检测清单

52.09.46.000.0C

BJ-LEM

LT 308-S7外形尺寸 (in mm. 1 mm = 0.0394 inch)



机械性能

- 自然公差 ± 0.5 mm
- 紧固点 2 孔 $\varnothing 5.4$ mm
- 原边穿孔 $\varnothing 20$ mm
- 副边连接 夹线端子

说明

- I_s 在 I_p 按箭头方向流动时, 是正向的
- 原边导体温度不超过 100°C
- 母排完全充满原边穿孔时动态表现 (di/dt 和响应时间) 为最佳.
- 此模块为标准传感器. 对于不同的应用 (电源电压, 匝比, 单项测量...) 请与我们联系