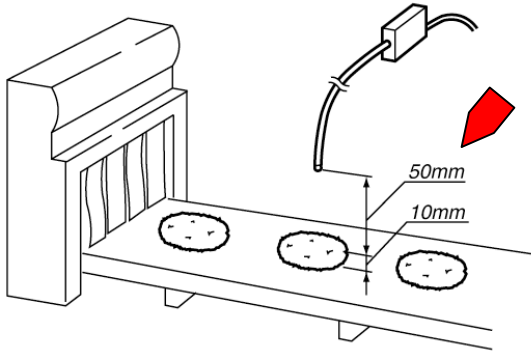


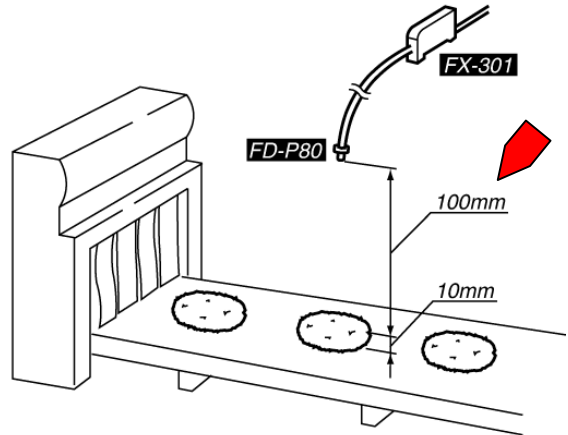


白色輸送帶上的冷凍薯條通過檢測

以前的方式



解決方式



以前的問題點

以前的光纖傳感器檢測在白色輸送帶上的白色物體時，該安裝在近距離。因此不方便保養輸送帶。

放大器

數位式光纖傳感器 FX-301

光纖

反射型・耐彎曲光纖 FD-P80

BENEFIT 1

長距離檢測 100mm，易保養輸送帶。

TIPS: 業界第一採用『兩面凹凸鏡片』、投光效率提高、檢測距離相當向上。

BENEFIT 2

背景物體是白色的場合，以應差調整來容易判斷微妙的高低差別。

TIPS: 利用PRO模式、微妙檢測用的應差調整也很簡單。

BENEFIT 3

此光纖的彎曲度是R 4mm、不象電纜電線、不需要彎曲用設置空間。

TIPS: 實現 許容彎曲度R 4mm、耐彎曲回數100萬次以上。