



## 熔断器底座

Fuse Holder

KF 系列



● 认证事项 ●  
Certification

CE

**KF-15A1**

AC15A 1极Pole



**KF-15A2**

AC15A 2极Pole



**KF-15A3**

AC15A 3极Pole



**KF-30A1**

AC30A 1极Pole



**KF-10D1**

DC10A 1极Pole



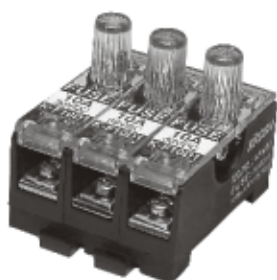
**KF-10D2**

DC10A 2极Pole



**KF-10D3**

DC10A 3极Pole



**KF-20D1**

DC20A 1极Pole

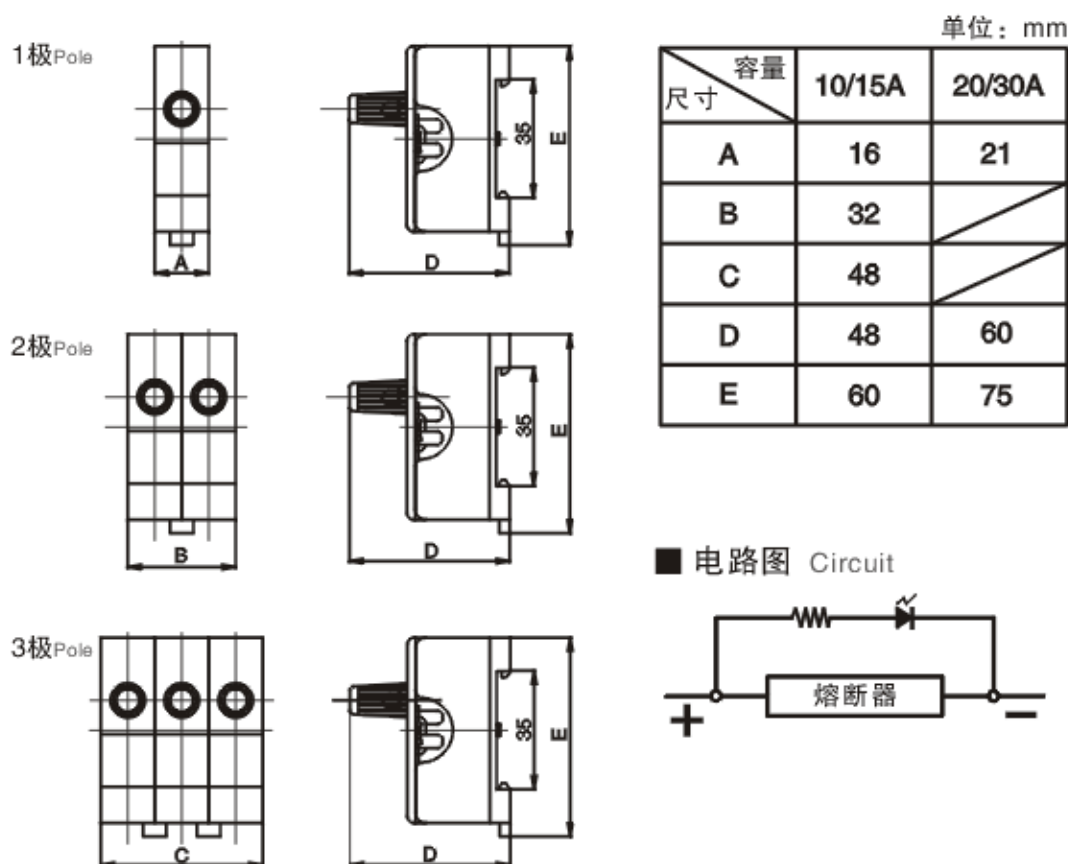


## 一般性能 (KF) General Specification(KF)

规格	KF-15A	KF-30A	KF-10D	KF-20D
熔断器规格 Fuse Dimension	∅6×30mm	∅10×38mm	∅6×30mm	∅10×38mm
材质 Material	盖子Cover: PC, 底座Body: PBT			
装配螺丝扭矩 Torque(Socket)	0.8N·m(8.16kgf·cm)			

※ 如因提高质量而进行产品更改，恕不另行通知。  
All right reserved. Specification subject to change without notice.

## 外形尺寸 (KF) Dimensions(KF)





## 螺旋型熔断器底座

Diazed Fuse Holder

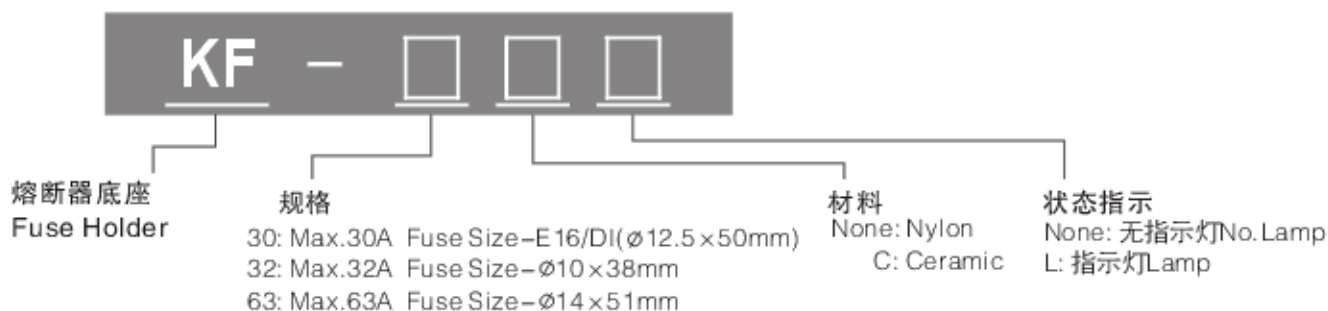
KF 系列



● 认证事项 ●  
Certification

CE

## ■ 型号命名 Select Code



## ■ 结构特点 Features

### 熔芯夹持金属件三点式结构

- Fuse脱离防止左右2个所地基本组装  
→ Fuse交换容易, 触点防止
- Fuse完全的垂直插入  
→ 左右流动防止
- 端子和Fuse确实的接触
- 寿命及安全性提高



### 旋钮连接螺母

- 接线端子和旋钮螺母一体型加工  
→ 导电性稳定可靠, 温升低
- 安全性提高
- 机械强度高
- 使用标准黄铜材料



### 旋钮

- 工程塑料和螺母一体型加工  
→ 导电性稳定可靠, 防止受热松动脱落
- 旋钮和螺母组装时, 防松动脱落结构设计  
→ 螺纹精密加工处理



### 熔芯状态观察窗

- 熔芯断路状态极易确认的接头设计

### 标志环

- 黄色标志环默认安装
- 红色、蓝色基本配置
- 使用者更换容易



### 熔芯断路指示灯

- 熔芯状态观察窗和熔断器断路指示灯两种指示方式
- 检查容易, 安全性提高

### 阻燃增强尼龙材料制造

- 耐高温、耐冲击振动性能优良

### 产品安装方式

- 导轨安装和表面螺丝安装共用

### 空气自循环散热结构

- 内部温升散热结构设计

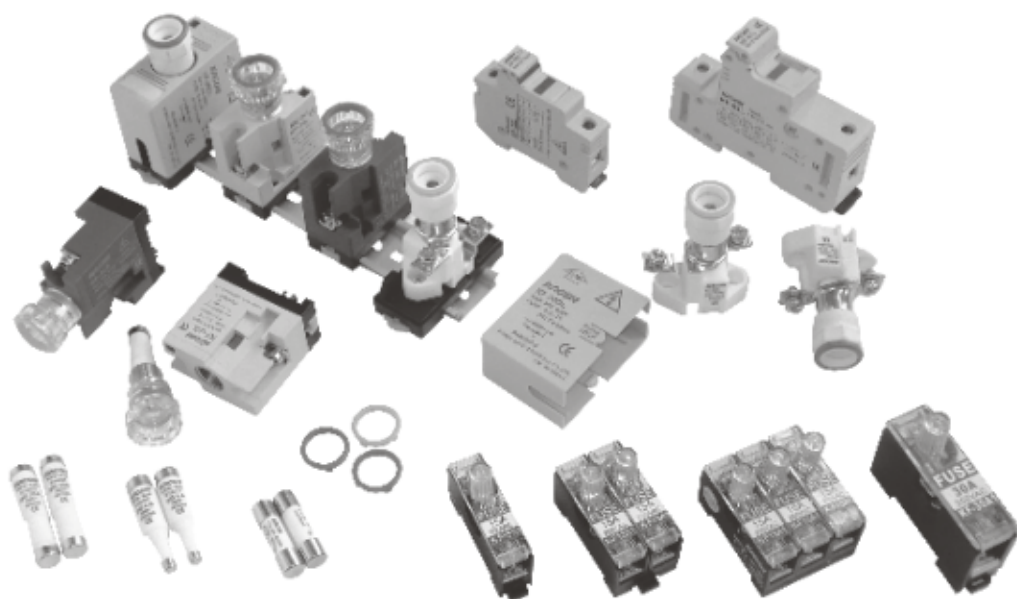
### 接线螺丝端子部

- 触电防止保护结构
- 2方向接线
  - 接线松动防止结构
- 导电性稳定可靠, 标准黄铜材料使用
- 同品种, 最大导电能力确保

## ■ 温升 Data

单位:  $^{\circ}\text{C}$ 

部位 \ 时间	5min.	10min.	20min.	30min.	60min.
接线螺丝 Bolt	44	50	63	63	63
旋钮 Knob	55	61	68	68	68



■ 结构特点 Features

熔芯夹持金属件三点式结构

- Fuse脱离防止左右2个所地基本组装  
→ Fuse交换容易, 触点防止
- Fuse完全的垂直插入  
→ 左右流动防止  
→ 端子和Fuse确实的接触
- 寿命及安全性提高



熔芯状态观察窗

标志环

- 黄色标志环默认安装
- 红色、蓝色基本配置
- 使用者更换容易

陶瓷材料制造

- 高密度, 高压用
- 耐高温、耐冲击振动  
性能优良

旋钮连接螺母

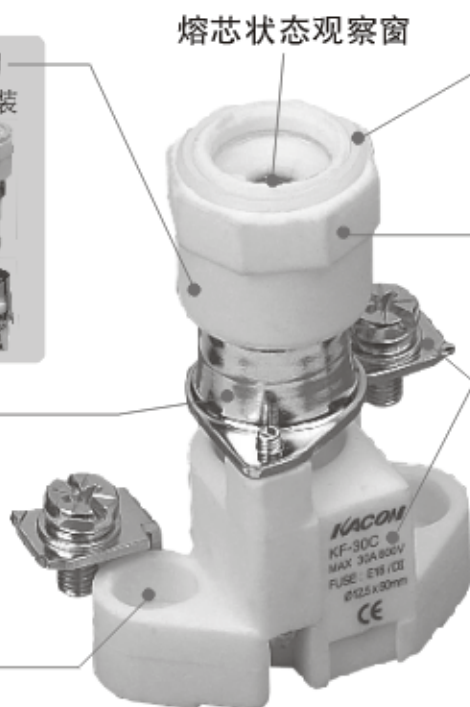
- 接线端子和旋钮螺母一体型加工  
→ 导电性稳定可靠, 温升低
- 安全性提高
- 机械强度高
- 使用标准黄铜材料

Bolt端子部

- 3方向接线
- 接线松动防止结构
- 导电性稳定可靠, 标准黄铜材料使用
- 同品种, 最大导电能力确保
- KF-30CL-C(保护盖)  
安装时防止触电保护结构  
→ 2方向接线

螺丝安装孔

- 导轨底板(KF-30CL-B)  
导轨安装和表面螺丝安装共用



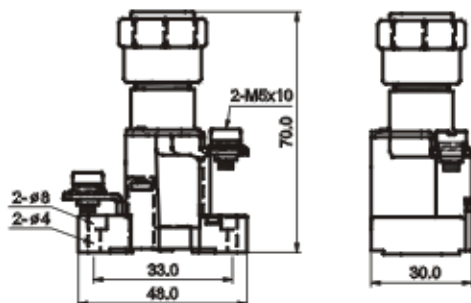
■ 温升 Data

单位: °C

部位 \ 时间	5min.	10min.	20min.	30min.	60min.
接线螺丝 Bolt	42	46	53	54	54
旋钮 Knob	48	56	60	60	60

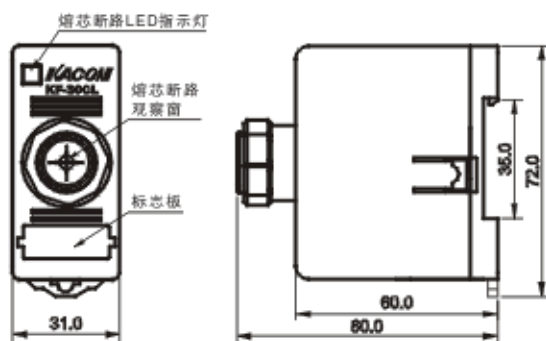
■ 产品阅览

KF-30C



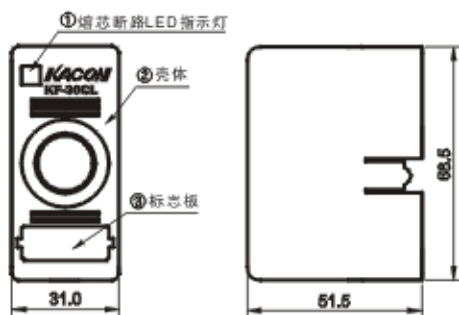
陶瓷材料  
高频、高密度、高压用

KF-30CL



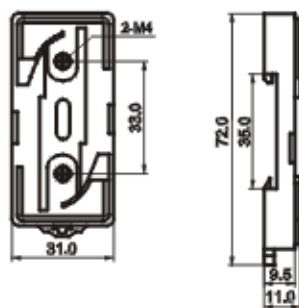
陶瓷材料  
高频、高密度、高压用  
阻燃增强尼龙材料

KF-30CL-C(保护盖)



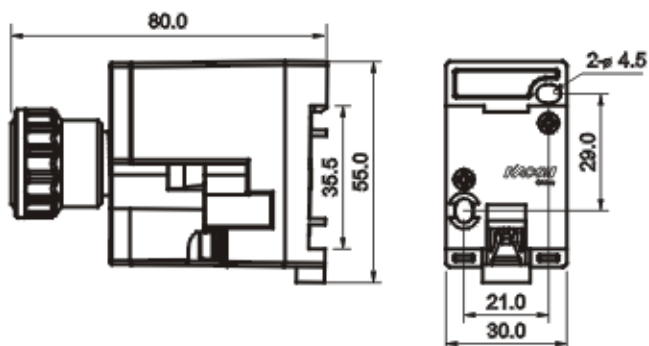
- ① 熔芯断路LED指示灯
- ② 阻燃增强尼龙材料制造
  - 阻燃、耐高温、耐冲击振动性良好
  - 安装拆卸方便快捷
- ③ 标志板
  - 电路代号标记容易，不易脱落失色

KF-30CL-B(导轨底板)

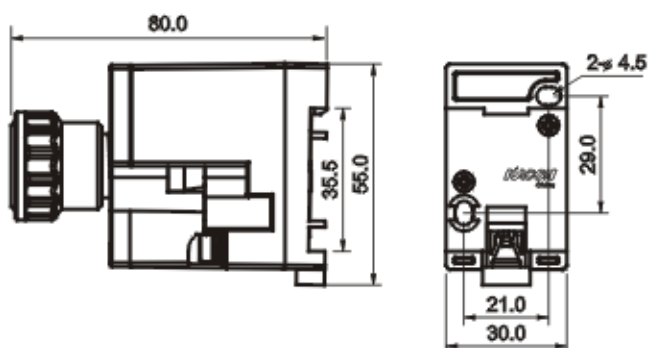


■ 产品阅览

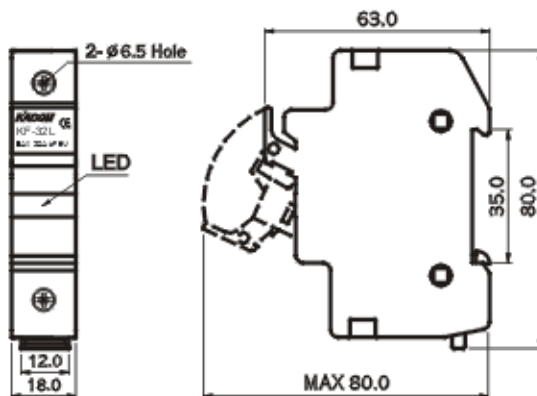
KF-30L



KF-30B



KF-32L



KF-63L

