



UL, C-UL认证号: E179745
TUV认证号: R50093821
CQC认证号: CQC02001002126

- 高触点容量：12安触点切换能力。
- 低线圈功耗，低价格。
- 超小型，标准印刷板引出脚。

触点参数

触点形式	1a, 1b, 1c	
触点材料	银合金	
接触电阻 (1A 6VDC)	50mΩ Max.	
UL/C-UL 认证负载 阻性负载 (Cos φ=1)	1a:	15A 125VAC 10A 250VAC
	1c:	12A 125VAC 10A 277VAC 7A 250VAC 10A 28VDC
感性负载 (cos φ=0.75~0.8)	1a:	7A 250VAC
	1c:	3A 125VAC
马达负载	1/3hp 250VAC	
TUV 认证负载	7A	250VAC 28VDC
CQC 认证负载	7A	250VAC
最大切换电压	277VAC	28VDC
最大切换电流	15A	
最大切换功率	2,770VA	280W
寿命	机械寿命 (180次/分)	1X10 ⁷
	电气寿命 (20次/分)	1X10 ⁵

性能参数

吸合时间	8 msec. Max.	
释放时间	5 msec. Max.	
相对湿度	45~85% RH	
耐压	触点与线圈间	1,500VAC (50/60Hz) for 1 min.
	触点与触点间	750VAC (50/60Hz) for 1 min.
绝缘电阻	100MΩ Min.(500 VDC)	
环境温度	-40°C~+85°C/-45°C~105°C	
抗冲击	耐久	10G Min.
	误动作	100G Min.
抗振动	耐久	10 至 55Hz, 1.5mm 双振幅
	误动作	10 至 55Hz, 1.5mm 双振幅
重量	约 8.5g	

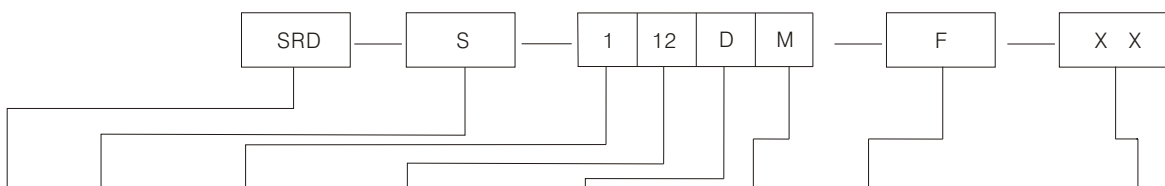
线圈参数

额定功率	0.36 W
------	--------

典型用途

- 家用电器、空调、电热器等
- 自动售货机
- 办公室设备电脑、传真机等
- 自动电控窗、汽车天线、门锁等

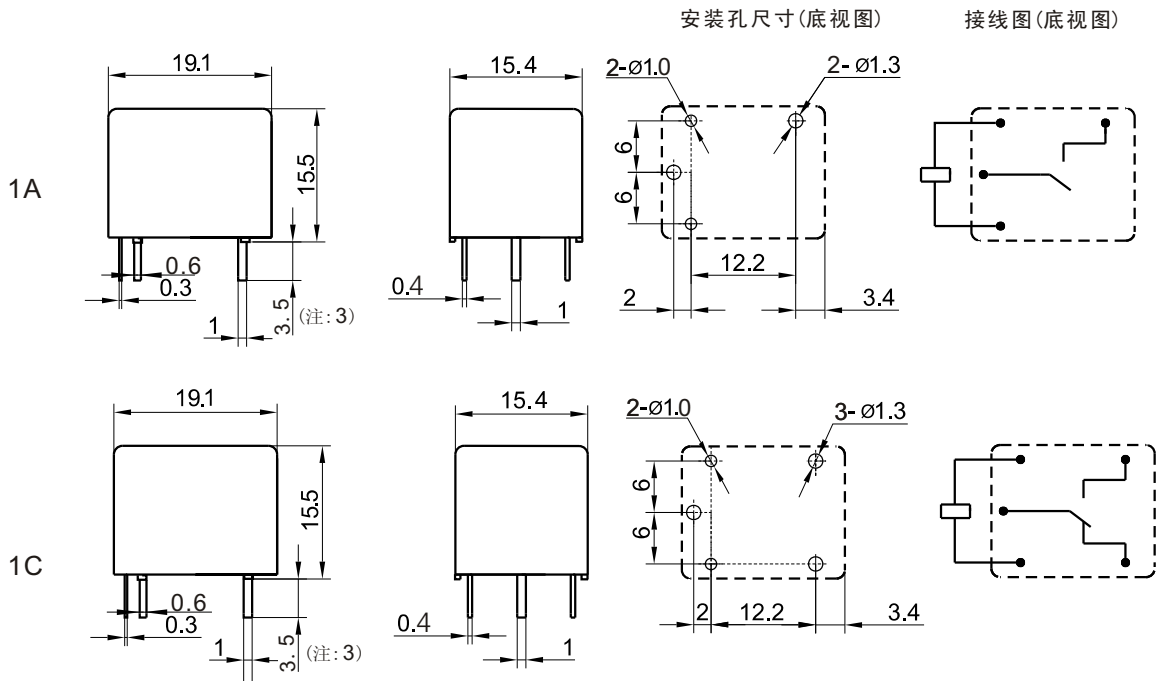
订货标记



型号	封装形式	触点组数	线圈规格	线圈功耗	触点形式	绝缘等级	特殊参数
SRD	SH:密封可水洗型 S:密封型	1:1 组	03,05,06,09,12 15,18,24,48,60	D:0.36W	M:1 Form A B:1 Form B 无:1 Form C	无:普通型 B: Class B F: Class F	11:3.5脚长/环境温度85°C 12:3.5脚长/环境温度105°C 15:4.5脚长/环境温度85°C 16:4.5脚长/环境温度105°C

电压代码	额定电压 (VDC)	额定电流 (mA)	线圈电阻 (Ω , $\pm 10\%$)	释放电压 (VDC)	吸合电压 (VDC)	功耗 (W)	最大允许电压 (VDC)
03	3	120.00	25	5%Min.	75%Max.	0.36	130%额定电压
05	5	71.42	70				
06	6	60.00	100				
09	9	40.00	225				
12	12	30.00	400				
15	15	24.00	625				
18	18	20.00	900				
24	24	15.00	1,600				
48	48	7.50	6,400				
60	60	6.00	10000				

外形尺寸、接线图、安装孔尺寸(单位:mm)



- 注: 1. 产品外形尺寸未标注公差时, 当外形尺寸<1mm, 公差为 ± 0.2 mm; 当外形尺寸在1~5mm之间时, 公差为 ± 0.3 mm; 当外形尺寸>5mm, 公差为 ± 0.4 mm.
- 2. 安装孔尺寸中未标注尺寸公差的均为 ± 0.1 mm.
- 3. 端脚标准长度为3.5mm; 有4.5mm长度可供选择.

性能曲线图

