



UL, C-UL认证号: E179745
 CQC认证号: CQC02001002118

- 超小型, 200mW高灵敏度继电器。
- 采用镀金触点。
- 密封型结构。

触点参数

触点形式	1a,1c	
触点材料	银合金	
接触电阻 (1A 6VDC)	100mΩ Max.	
UL/C-UL 认证负载		
阻性负载 (cos φ = 1)	3A 120VAC 1A 120VAC 3A 24VDC	
CQC认证负载	1A 125VAC	
最大切换电压	120VAC 60VDC	
最大切换电流	3A	
最大切换功率	360VA 72W	
寿命	机械寿命 (120次/分)	1×10 ⁷
	电气寿命 (20次/分)	1×10 ⁵

性能参数

项目	型号	SYS1K-D	SYS1K-L
	吸合时间		8 msec.Max.
释放时间		4 msec.Max.	
相对湿度		45 to 85% RH	
耐压	触点与线圈间	500VAC (50/60Hz) for 1 min.	
	触点与触点间	750VAC(50/60Hz) for 1 min.	
环境温度		-30℃ ~ +60℃	
温升(最大.)		45℃	25℃
抗冲击	耐久	10G Min.	
	误动作	100G Min.	
抗振动	耐久	10至55Hz, 1.5mm 双振幅	
	误动作	10至55Hz, 1.5mm 双振幅	
重量		约3.5g	

线圈参数

额定功率	0.20W, 0.36W, 0.45W
------	---------------------

典型用途

- 通讯设备
- 办公设备
- 家用电器
- 音响设备等

订货标记

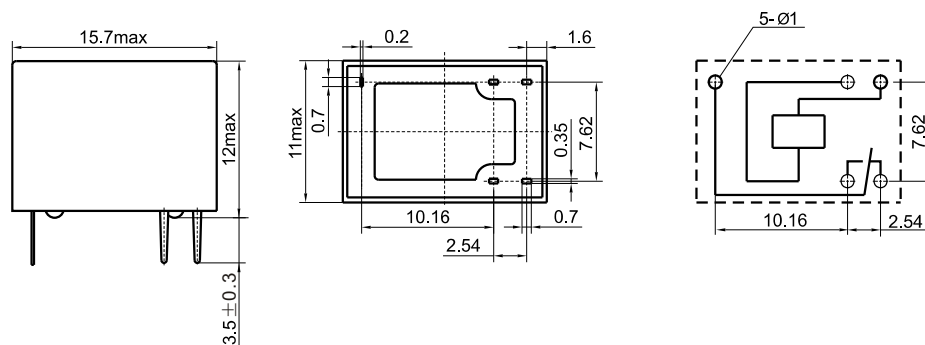
	SYS1K	—	S	—	1	12	D	M	
型 号	封装形式	触点组数	线圈规格	线圈功耗	触点形式				
SYS1K	无:防尘式 S:塑封式	1:1 组	03,05,06, 09,12,24	D:0.36W L:0.20W 无:0.45W	M:1 Form A 无:1 Form C				

线圈参数 (20°C)

SYS1K

电压代码	额定电压 (VDC)	额定电流 (mA)	线圈电阻 (Ω , $\pm 10\%$)	释放电压 (VDC)	吸合电压 (VDC)	功耗 (W)	最大允许电压 (VDC)
03	3	120.00	25	5%Min.	75%Max.	0.36	130%额定电压
05	5	71.43	70				
06	6	60.00	100				
09	9	40.00	225				
12	12	30.00	400				
24	24	15.00	1,600				
03	3	66.67	45			0.20	
05	5	40.00	125				
06	6	33.33	180				
09	9	22.22	405				
12	12	16.67	720				
24	24	8.33	2,880				
03	3	150.00	20			0.45	
05	5	89.29	56				
06	6	75.00	80				
09	9	50.00	180				
12	12	37.50	320				
24	24	18.75	1,280				

外形尺寸、接线图、安装孔尺寸(单位:mm)



性能曲线图

