



UL, C-UL认证号: E179745
CQC认证号: CQC02001002122

- 高触点容量：12安触点切换能力。
- 可提供密封型。
- 线圈低功耗。

触点参数

触点形式	1a,1b,1c	
触点材料	银合金	
接触电阻 (1A 6VDC)	50mΩ Max.	
UL/C-UL 认证负载		
阻性负载 (Cos φ = 1)	12A 125VAC 7A 250VAC 12A 28VDC	
CQC 认证负载	7A 250VAC	
最大切换电流	12A	
最大切换功率	1,750VA 330W	
寿命	机械寿命 (180次/分)	1X10 ⁷
	电气寿命 (20次/分)	1X10 ⁵

性能参数

吸合时间	10 msec. Max.	
释放时间	5 msec. Max.	
相对湿度	45~80% RH	
耐压	触点与线圈间	2,000VAC (50/60Hz) for 1 min.
	触点与触点间	1,000VAC (50/60Hz) for 1 min.
绝缘电阻	100MΩ Min.(500 VDC)	
温升(最大)	40℃	
环境温度	-40℃~+85℃	
抗冲击	耐久	10G Min.
	误动作	100G Min.
抗振动	耐久	10 至 55Hz, 1.5mm 双振幅
	误动作	10 至 55Hz, 1.5mm 双振幅
绝缘耐压	5000V 1.2×50 μs (触点与线圈间)	
重量	约 10g	

线圈参数

额定功率	0.45W
------	-------

典型用途

- 制冷设备
- 音响设备
- 汽车控制装置等
- 自动控制, UPS
- 家用电器

订货标记

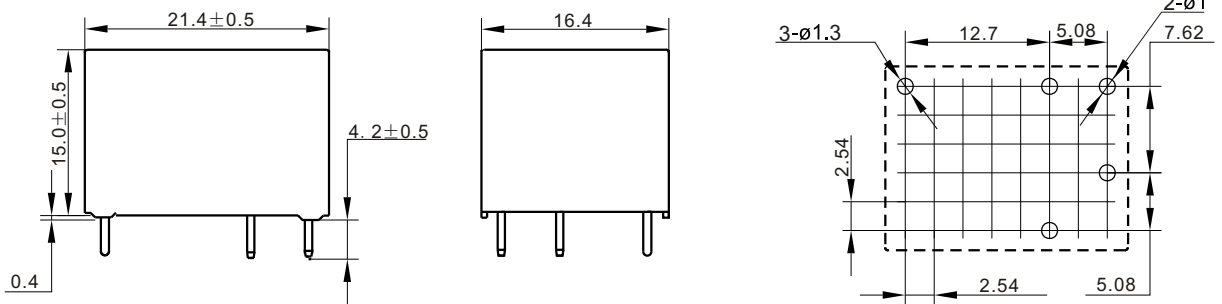
型 号	封装形式	触点组数	线圈规格	线圈功耗	触点形式
SRI	无:防尘式 S:塑封式	1:1 组	03,05,06,09 12,18,24,48	D:0.45W	M:1 Form A 无:1 Form C B:1 Form B

线圈参数 (20°C)

SRI

电压代码	额定电压 (VDC)	额定电流 (mA)	线圈电阻 (Ω , $\pm 10\%$)	释放电压 (VDC)	吸合电压 (VDC)	功耗 (W)	最大允许电压 (VDC)
03	3	150.00	20	5%Min.	75%Max.	0.45	130%额定电压
05	5	89.28	56				
06	6	75.00	80				
09	9	50.00	180				
12	12	37.50	320				
18	18	20.00	900				
24	24	18.75	1,280				
48	48	9.38	5,120				

外形尺寸、接线图、安装孔尺寸(单位:mm)



接线图

