



730 继电器

730 Relay



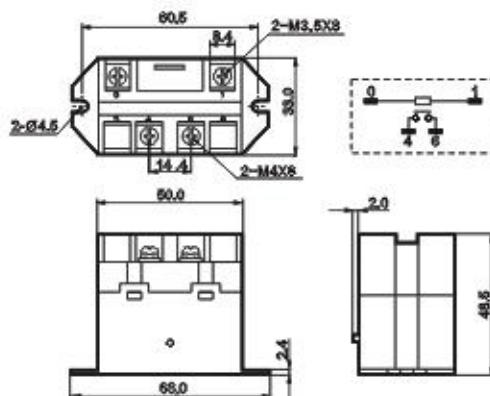
● 认证事项 ●
Certification



730-1TB



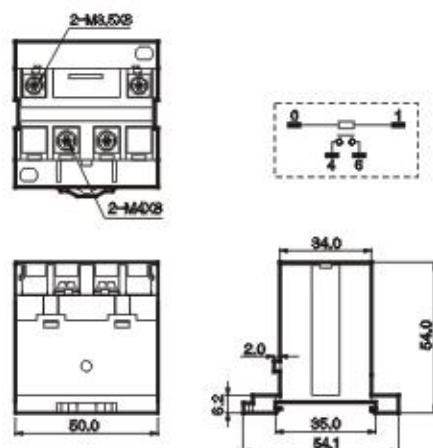
AC 220V
110V
DC 24V



730-1TR



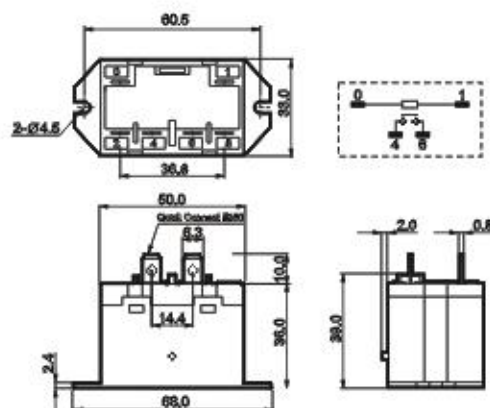
AC 220V
110V
DC 24V



730-1QB



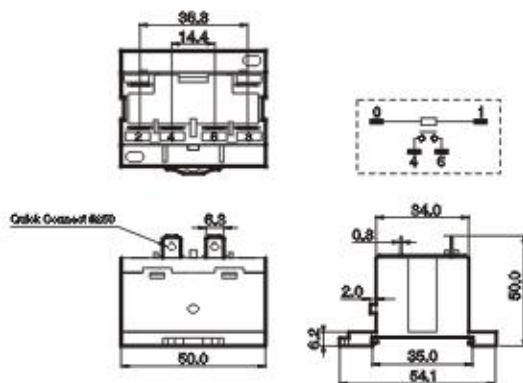
AC 220V
110V
DC 24V



730-1QR



AC 220V
110V
DC 24V

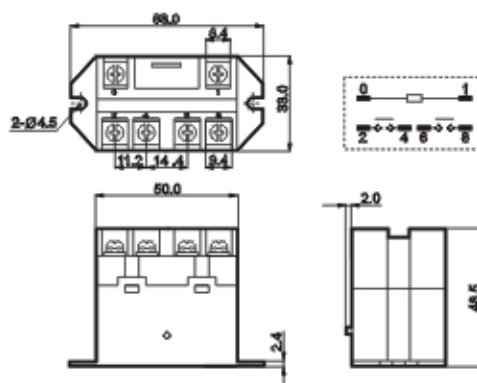


※上面标记规格以外的电压及特征需要订货生产，交货期与价格请与各代理商咨询。

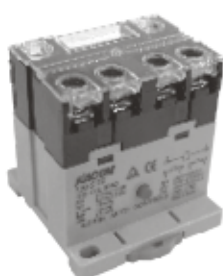
730-2TB



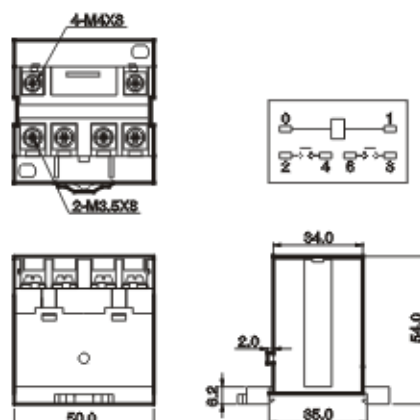
AC 220V
110V
DC 24V



730-2TR



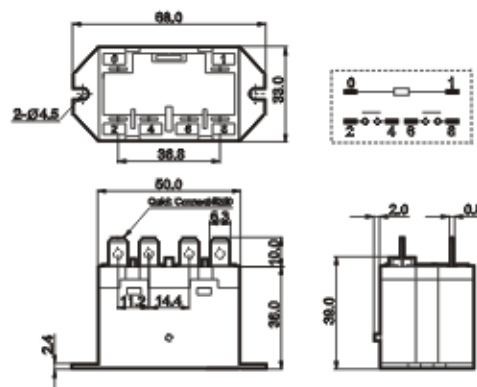
AC 220V
110V
DC 24V



730-2QB



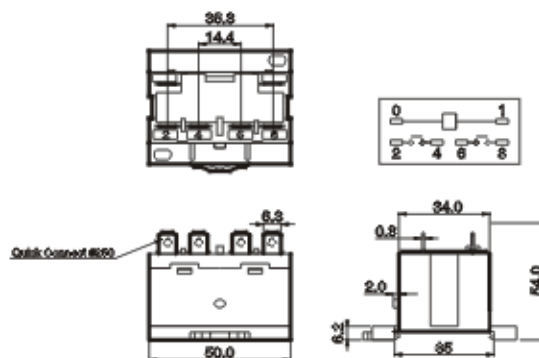
AC 220V
110V
DC 24V



730-2QR



AC 220V
110V
DC 24V



11

※上面标记规格以外的电压及特征需要订货生产，交货期与价格请与各代理商咨询。

■ 触点部位 Contact

触点结构 Contact Arrangement	1C (1 Form a)	2C (2 Form a)
触点材质 Contact Material	银合金 Ag Alloy	
首次接触电阻 Contact Resistance	100mΩ 以下	
额定电流 (电阻负载) Rated Current (Resistive Load)	30A 30VDC 30A 277VAC	25A 30VDC 25A 277VAC
最大通电流 Max. Carry Current	30A	25A
最大开闭电压 Max. Switching Voltage	DC 900W / AC 8,310VA	DC 750W / AC 5,500VA
最小开关额定 Min. Switching Rating	100mA 5VDC	

※参考使用注意事项

■ 线圈部位 Coil

电压特征 Nominal Voltage	6VDC to 110VDC
	6VAC to 240VAC
消耗电力 Nominal Power Consumption	DC: 约1.9W
	AC: 约1.7~1.9VA(6VAC~48VAC) 约1.9~2.7VA(100/120VAC) 约1.8~2.6VA(200/240VAC)
最小动作电压 Min. Operate Voltage	额定电压80%
最大释放电压 Max. Release Voltage	DC: 额定电压的10%
	AC: 额定电压的30%

■ 一般性能 General Specification

动作时间 Operate Time	30msec	
释放时间 Release Time	30msec	
绝缘电阻 Insulation Resistance	100MΩ at 500VDC	
介质耐压 Dielectric Strength	2极触点 Between Contact (2a Type)	2,000Vrms 1分钟
	触点与线圈 Between Contact (Coil)	4,000Vrms 1分钟
寿命 Expected Life	机械 Mechanical	100万次
	电气 Electrical	10万次
耐振动 Vibration Resistance	10~55Hz (振动幅1.5mm)	
环境温度 Ambient Temperature	-10°C~60°C (无凝露、无结冰)	
环境湿度 Ambient Humidity	35%~80%RH	
重量 Weight	约TB; 90g / QB; 120g	
装配螺丝扭矩 Torque(Socket)	1.2N·m(12.24kgf·cm)	

※如因提高质量而进行产品更改，恕不另行通知。

All right reserved. Specification subject to change without notice.