

HDC-1503BP系列霍尔电流传感器

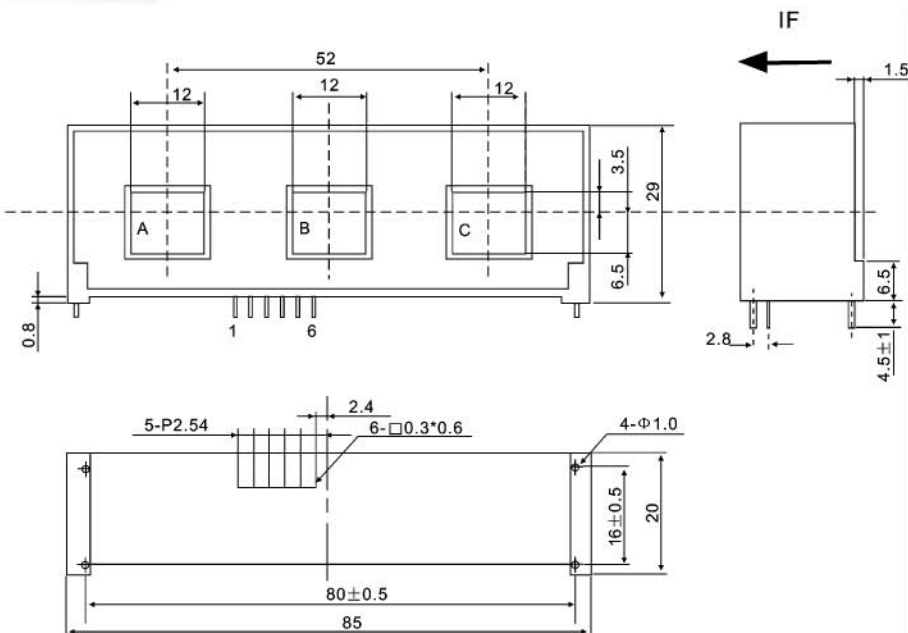
简介

HDC-1503BP 系列霍尔电流传感器是应用霍尔效应原理的新一代电流传感器,能在电隔离条件下测量直流、交流、脉冲以及各种不规则波形的电流。

电参数

型号		HDC-1003BP	HDC-1503BP
参数	符号		
额定测量电流	I_{IN}	100A	150A
线性范围	I_p	0~ ±300A	0~ ±450A
输出电压	V_h	4V ± 1% at I_f	
零电流失调	V_O	within ± 0.05V at $I_f=0$	
线性误差	ρ	within ± 1% of V_h at $I_f=F.S$	
电源电压	V_{CC}	± 15V DC ± 5%	
响应时间	T_{rr}	7 μs max	
输出温漂	-	within ± 0.1%/°C at $I_f=F.S$	
零点温漂	I_{OR}	within ± 1.0mV/°C	
绝缘电压	V_d	3KV AC with 50 or 60Hz × 1 min	
绝缘强度		500MΩ Min at 500V DC	
工作温度	T_a	-10 ~ +75°C	
存储温度	T_s	-15 ~ +85°C	

外型尺寸



特点

- ◆应用霍尔原理的开环电流传感器
- ◆灵活的安装方式
- ◆耗电省
- ◆穿孔结构,无插入损耗
- ◆体积小,重量轻

应用

- ◆变频调速系统
- ◆不间断电源 UPS
- ◆斩波器
- ◆电池电源
- ◆电焊机电源
- ◆通信电源

连接与调节

- ◆GIN:幅度调节
- ◆OFS:幅度调节
- ◆当测量电源电流沿传感器箭头方向时输出端获得同相电压。

引脚	功能
1	+15V
2	-15V
3	0V
4	Output A
5	Output B
6	Output C