

特点

- 小型大功率，最大切换负载40安。
- 低功耗高性能。
- 可供密封型和敞开型。
- 可提供"H"级线圈。

触点负载

型号	SARB-DM	SARB-D
额定负载(阻性)	40A 14VDC	NO: 40A 14VDC NC: 30A 14VDC
最大切换电流	40A	40A
最大切换电压	30VDC	30VDC
最大切换功率	560W	560W

性能参数

触点材料	银合金	
接触电阻	50mΩ Max.	
吸合时间	6msec. Max.	
释放时间	3msec. Max.	
绝缘电阻	500MΩ Min.(DC500V)	
介质耐压	触点与触点间: AC500V, 50/60Hz 1min.	
	触点与线圈间: AC500V, 50/60Hz 1min.	
抗振动	耐久	10~55Hz, 双振幅 1.5 mm
	误动作	10~55Hz, 双振幅 1.5 mm
抗冲击	耐久	20G Min.
	误动作	100G Min.
寿命	机械寿命 (每小时10,800次)	10,000,000 次
	电气寿命 (每小时600次)	100,000 次
环境温度	-40℃ ~ +125℃(不冷凝)	
重量	敞开式: 约16.0g; 密封式: 约20.5g	

线圈参数 (at 20℃)

额定电压 (VDC)	额定电流 ±10% (mA)	线圈电阻 ±10% (Ω)	最大连续外加电压	吸合电压 (Max.)	释放电压 (Min.)	额定功率
6	266.67	22.5	额定电压的 150%	额定电压的 58%	额定电压的 10%	约1.60W
9	180.00	50				
12	133.33	90				
18	89.11	202				
24	66.67	360				
48	33.33	1,440				

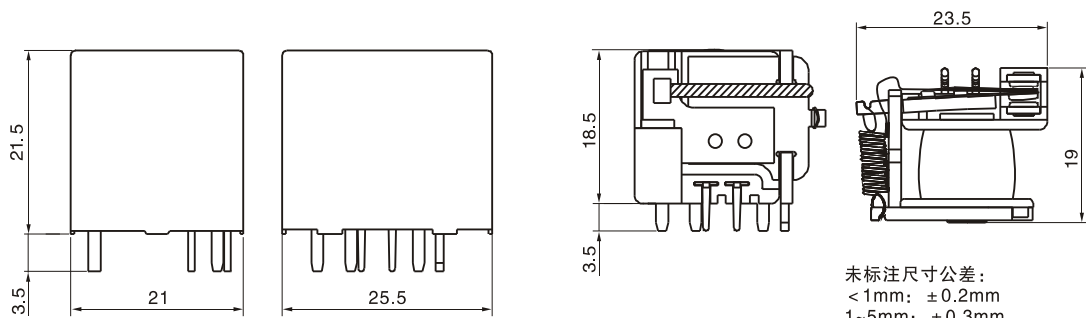
订货标记

型号命名规则							
SARB	-S	-1	12	D	M	U	1-XX
特殊参数：无-标准型，字母或数字-特殊要求							
轭铁脚形式：无-3轭铁脚，1-2轭铁脚							
端子形式：U-美国脚位，E-欧洲脚位							
触点形式：无-Form C，B-Form B，M-Form A							
线圈功耗：D-1.6W							
线圈规格(VDC)：06，09，12，18，24，48							
触点组数：1-1组							
封装形式：无-敞开式，S-塑封式，SH-防水式							
基本型号：SARB							

外形尺寸、接线、安装孔位图

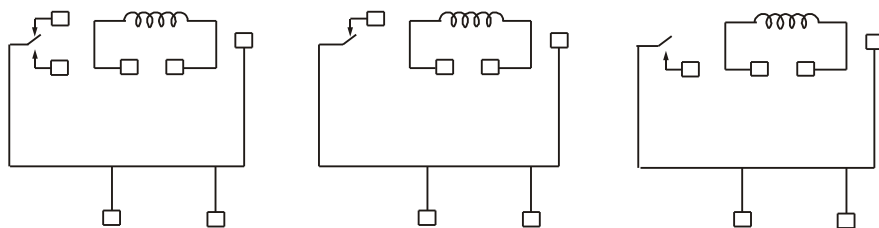
塑封型

敞开型

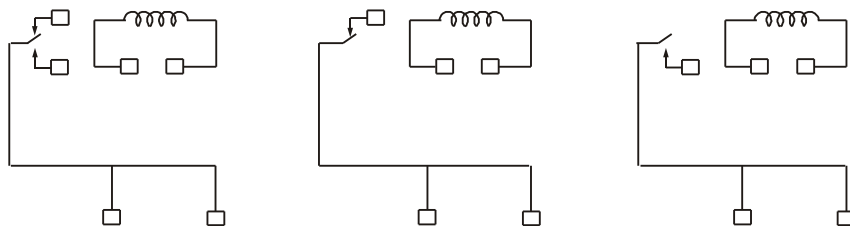


未标注尺寸公差：
 < 1mm: ±0.2mm
 1~5mm: ±0.3mm
 > 5mm: ±0.4mm
 注：1、引出脚尺寸为预焊前尺寸
 2、安装孔尺寸公差：±0.1mm

3 轭铁脚



2 轭铁脚

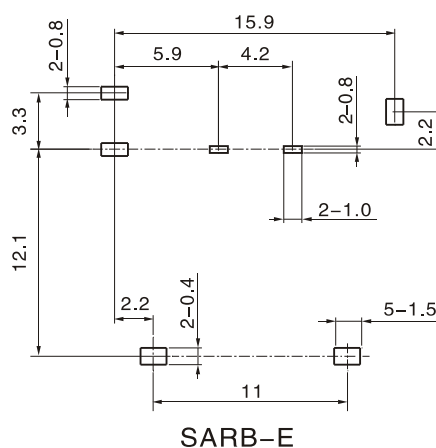
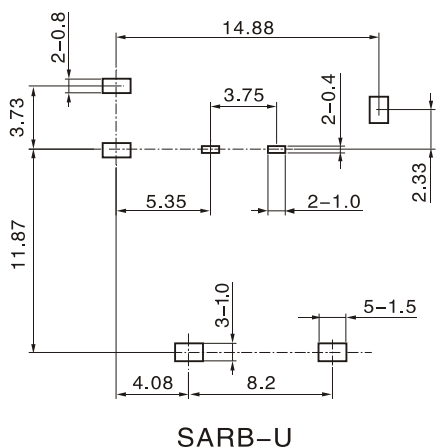


1c

1b

1a

接线图(底视图)



安装孔位图(底视图)

典型用途

- 汽车控制开关箱，自动控制等

性能曲线图

