

G6DS

功率继电器

带有1极5A开关容量的小型 纤细型继电器

- 5mm的纤细宽度和小型尺寸
(最大20.3×5.08×12.5mm)
- 用于高密度安装的理想继电器。
- 传递高开关性能(250 VAC/30 VDC下为5A)并使
不同负载均纤细而小巧。
- 亦支持高灵敏度型线圈。
- 满足EN 61131-2 (PLC)和EN 61010 (测量仪器/控
制设备)强化绝缘需求。
- 专用插座系列化。



应用:

PLC、I/O模块, I/O端口、计时器、温度控制器和控制板。



G
6
D
S

■ 订购信息

类别	接点排列	围栏额定值	型号
标准	1a	完全密封	G6DS-1A
高灵敏度			G6DS-1A-H

注: 订购时将额定线圈电压加入型号中。

例: G6DS-1A 12 VDC

—— 额定线圈电压

■ 连接插座 (另售)

继电器型号	适用插座
G6DS-1A(-H)	P6DS-04P
拆装工具	R99-01 FOR G6DS

■ 型号标准

G6DS - - VDC
 ① ② ③ ④

①极数

1: 1极

②接点排列

A: 1a

③类别

无: 标准

H: 高灵敏度

④额定线圈电压

5, 12, 24 VDC

■ 线圈额定值

项目	标准			高灵敏度		
	5 VDC	12 VDC	24 VDC	5 VDC	12 VDC	24 VDC
额定电压	5 VDC	12 VDC	24 VDC	5 VDC	12 VDC	24 VDC
额定电流	36 mA	15 mA	7.5 mA	24 mA	10 mA	5 mA
线圈电阻	139Ω	800Ω	3,200Ω	208Ω	1,200Ω	4,800Ω
必要操作电压	额定电压的70%以下					
必要释放电压	额定电压的5%以上					
最大电压	额定电压的160% (23℃时)					
功率消耗	约180 mW			约120 mW		

注1. 额定电流和线圈电阻在线圈温度为23℃，公差为10%的情况下测量。

注2. 运作特性在线圈温度为23℃的情况下测量。

注3. “最大电压”参照可施加到继电器线圈的最大电压。并非可持续施加的最大电压。

■ 接点额定值

项目	阻性负载($\cos \phi = 1$)	电感负载($\cos \phi = 0.4, L/R = 7 \text{ ms}$)
额定负载	AC250V 5A, DC30V 5A	AC250V 2A, DC30V 2A
额定运输电流	5 A	
最大开关电压	250 VAC, 30 VDC	
最大开关电流	5 A	
最大开关功率	1,250 VA, 150 W	
故障率 (参考值) (见注)	DC24V 5mA	

注.P 级别: $160 = 0.1 \times 10^6$ 操作

■ 性能

接点电阻 (见注1)	100 mΩ以下
运行时间	10 ms以下
释放时间	5 ms以下
绝缘电阻 (见注2)	1,000 MΩ min. (500 VDC)
耐压	线圈和接点之间1分钟为3,000 VAC, 50/60 Hz 同极性接点之间1分钟为750 VAC, 50/60 Hz
推动抵挡电压	线圈和接点之间为6,000 V (1.2 x 50 μs)
抗振	毁坏: 10~55~10 Hz, 单振幅0.75 mm (双振幅1.5 mm) 故障: 10~55~10 Hz, 单振幅0.75 mm (双振幅1.5 mm)
耐冲击	毁坏: 1,000 m/s ² 故障: 150 m/s ² (标准型)。130 m/s ² (高敏感度型)
寿命	机械: 20,000,000次操作以上 (18000次操作/小时) 电气: 对于标准型为100000次操作以上 (1800次操作/小时) 对于高敏感度型为80000次操作以上 (1800次操作/小时) (23℃下)
环境温度	使用: -40℃~85℃ (无结冰)
环境湿度	使用: 5%~85%
重量	约2.3 g

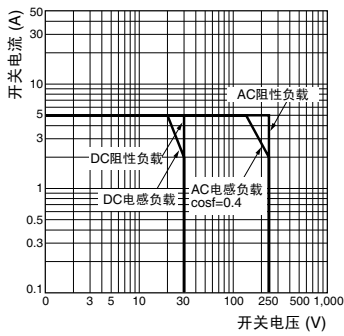
注. 上述值为初始值。

1. 接点电阻可能为使用电势降低法在5 VDC下施加1 A时的电阻。

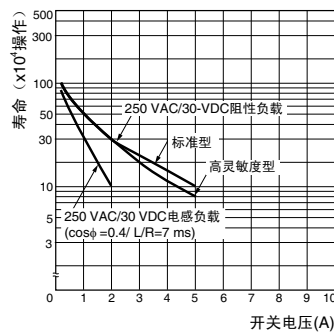
2. 500 VDC下绝缘电阻可能是在线圈和接点之间以及在同极性接点之间的电阻。

■特性数据

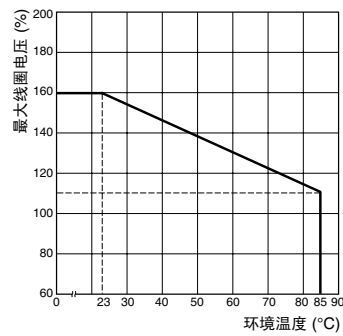
最大开关功率



寿命

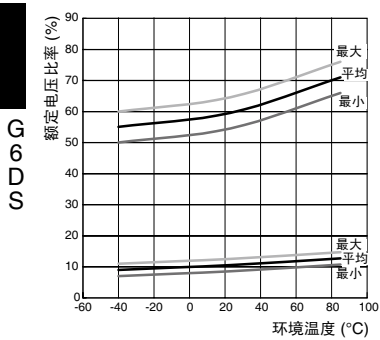


环境温度与最大线圈电压的关系

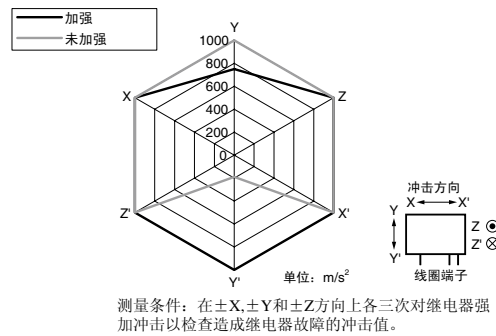


注：最大线圈电压为可施加到继电器线圈上的最大电压。

环境温度与运行/恢复电压的关系



故障冲击G6DS-1A



测量条件：在±X, ±Y和±Z方向上各三次对继电器强加冲击以检查造成继电器故障的冲击值。

■已通过的标准

•每个安全标准所批准的额定值可能与样本中单独定义的性能不同。

UL 508 (文件号: E41515) / CSA C22.2 No.14 (文件号: LR31928)

型号	接点排列	线圈额定值	接点额定值
G6DS-1A	SPST-NO	5~24 VDC	5 A, 250 VAC (阻性和常规使用)
G6DS-1A-H			5 A, 30 VDC (阻性和常规使用)
G6DS-1A-H	SPST-NO	5~24 VDC	5 A, 250 VAC (阻性和常规使用)
G6DS-1A-H			5 A, 30 VDC (阻性和常规使用)

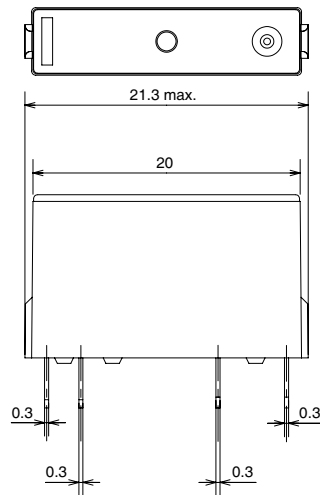
VDE (EN61810-1) (许可证号: B161)

型号	接点排列	线圈额定值	接点额定值
G6DS-1A	SPST-NO	5, 12, 24 VDC	5 A, 250 VAC (cosφ=1.0)
G6DS-1A-H			5 A, 30 VDC (0 ms)
G6DS-1A-H	SPST-NO	5, 12, 24 VDC	5 A, 250 VAC (cosφ=1.0)
G6DS-1A-H			5 A, 30 VDC (0 ms)

外形尺寸

注. 除非另行注明, 否则所有尺寸均为毫米。

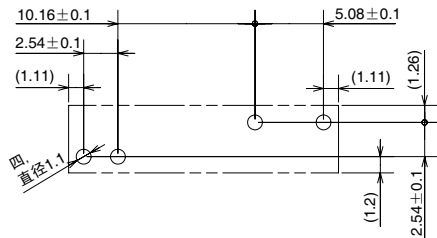
● G6DS-1A/1A-H



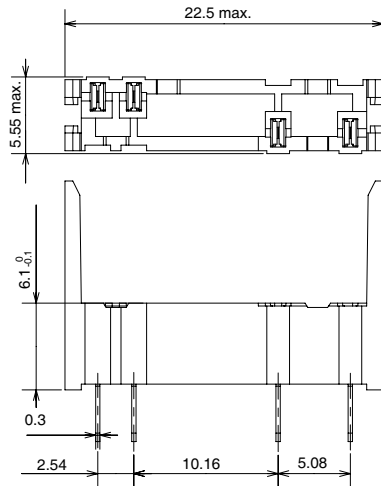
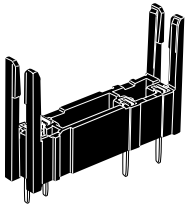
端子排列/内部连接
(Bottom View)



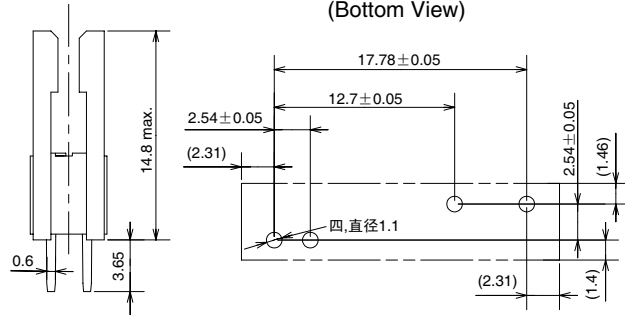
安装孔
(Bottom View)



● 连接插座 P6DS-04P

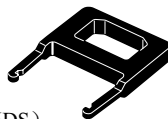


安装孔
(Bottom View)



● 继电器牵引工具 R99-01 FOR G6DS

配备有紧密安装时的专用插座到卸下继电器时所用的便利牵引工具 (R99-01 FOR G6DS)



包装

- 粘贴包装 1包 = 25个继电器
- 1个包装箱 = 20包 (500个继电器)
- 1个纸板箱 = 6个包装箱 (3000个继电器)

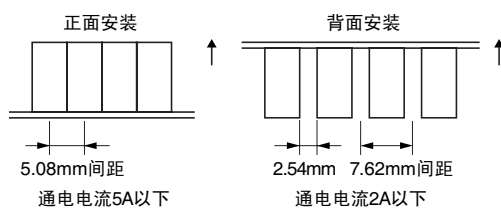
请正确使用

● [共通注意事项] 请参考相关页

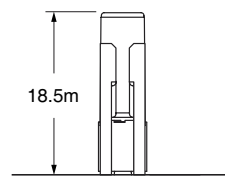
正确的使用方法

● 关于安装

印刷基板上使用2个以上继电器时, 正面安装时可以进行紧密安装; 背面安装则不可进行紧密安装。(插座安装时相同)



● 插座安装高度



● 关于P6DS的封装

P6DS为耐焊构造。请不要进行整体清洗。
继电器已安装在插座上的情况下, 请不要进行基板封装。

注. 每个继电器之间的散热空间随运行条件而变化。
详情请联系欧姆龙销售代表。