

# TDA8947J

## 4 通道音频放大器

Rev. 02 — 2005 年 6 月 16 日

产品数据表

### 1. 简介

TDA8947J 包含四个相同的音频功率放大器。TDA8947J 可以用作：四个固定增益为 26 dB 的单端 (SE) 通道，固定增益为 32 dB 的桥接式负载 (BTL) 双通道，或 SE 双通道（增益为 26 dB）及一个作为 2.1 系统使用的 BTL 通道（增益为 32 dB）。

TDA8947J 采用 17 插脚 Dil-Bent-Sil (DBS) 功率封装。TDA8947J 的插脚与 TDA8944AJ 和 TDA8946AJ 的插脚兼容。

TDA8947J 包含一个独一无二的保护电路，它只与在芯片内部的多个温度的测量值相关。这为所有没有不必要的音频孔时的电源电压和负荷条件提供了最大输出功率。只要热边界条件（使用的通道数、外部散热片和周围环境温度）允许，几乎可以对电源电压和负荷阻抗进行任何组合。

### 2. 特点

- SE: 1 W 到 25 W, BTL: 4 W 到 50 W 操作范围（2.1 系统）
- 柔性剪峰
- 待机与静音模式
- 无开/关切换声
- 低待机电流
- 高电源电压涟波去除率
- 针对接地、电源和跨接负荷的输出短路保护
- 热保护
- 插脚与 TDA8944AJ 和 TDA8946AJ 的插脚兼容

### 3. 应用

- 电视
- PC 扬声器
- 低频音箱
- 迷你型和微型音频接收器

**PHILIPS**

## 4. 快速参考数据

表 1: 快速参考数据

符号	参数	条件	最小值	典型值	最大值	单位
V <sub>CC</sub>	电源电压	工作时	9	18	26	V
		无（剪峰）信号	[1]	-	-	28
I <sub>q</sub>	静态电源电流	V <sub>CC</sub> = 18 V ; R <sub>L</sub> = ∞	-	100	145	mA
I <sub>stb</sub>	待机电源电流		-	-	10	μA
P <sub>o(SE)</sub>	SE 输出功率	THD = 10 % ; R <sub>L</sub> = 4 Ω				
		V <sub>CC</sub> = 18 V	7	8.5	-	W
		V <sub>CC</sub> = 22 V	-	14	-	W
P <sub>o(BTL)</sub>	BTL 输出功率	THD = 10 % ; R <sub>L</sub> = 8 Ω				
		V <sub>CC</sub> = 18 V	16	18	-	W
		V <sub>CC</sub> = 22 V	-	29	-	W
THD	总谐波失真	SE ; P <sub>o</sub> = 1 W	-	0.1	0.5	%
		BTL ; P <sub>o</sub> = 1 W	-	0.05	0.5	%
G <sub>v(max)</sub>	最大电压增益	SE	25	26	27	dB
		BTL	31	32	33	dB
SVRR	电源电压涟波去除率	SE ; f = 1 kHz	-	60	-	dB
		BTL ; f = 1 kHz	-	65	-	dB

[1] 只要不超过 IC 的额定值，该放大器就可以为额定负荷提供无剪峰输出信号的输出功率。

## 5. 订购信息

表 2: 订购信息

类型号	封装		
	名称	说明	版本
TDA8947J	DBS17P	塑料的 DIL-bent-SIL 功率封装； 17 根引脚 (引脚长为 12 mm)	SOT243-1

6. 电路结构框图

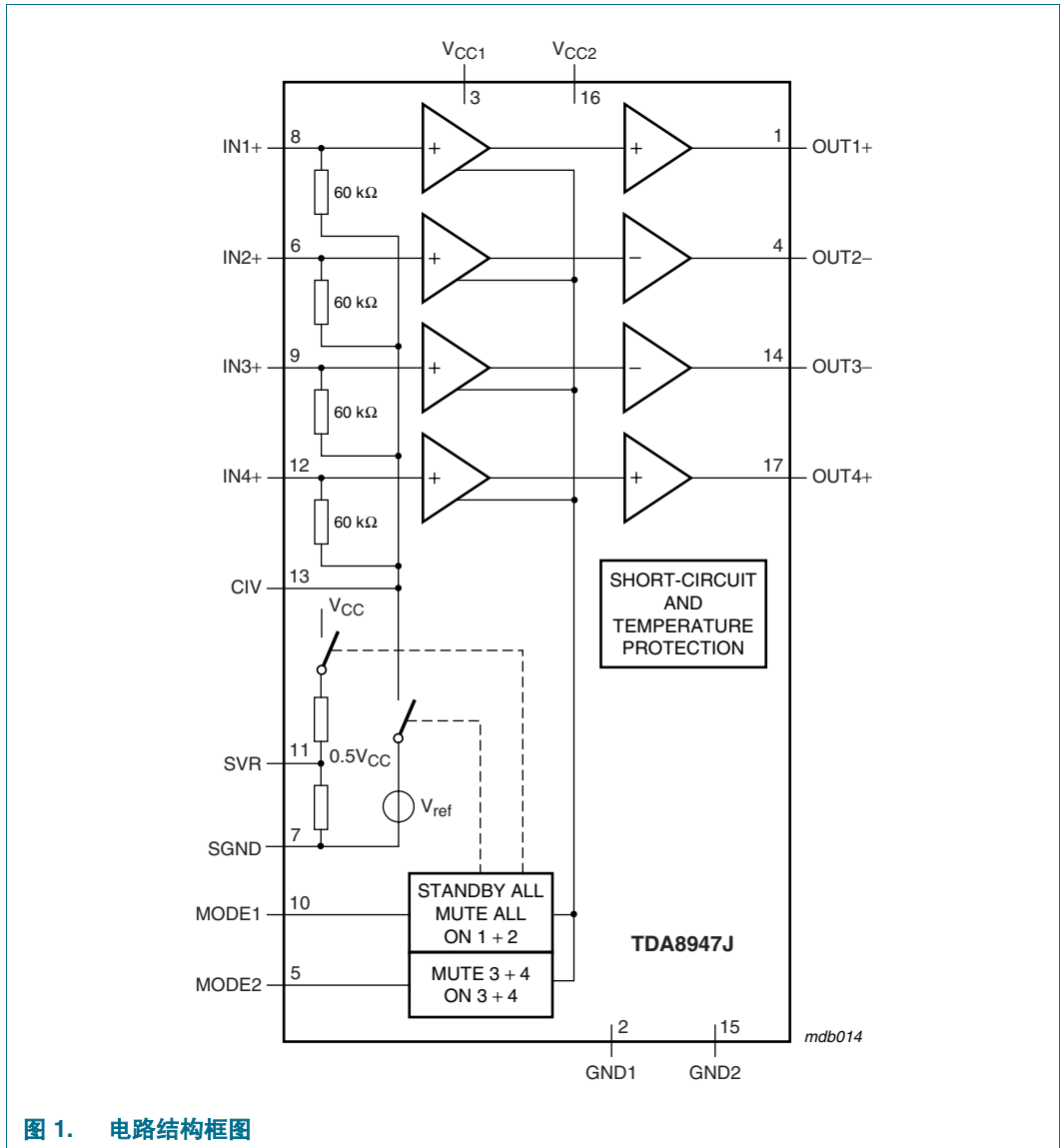
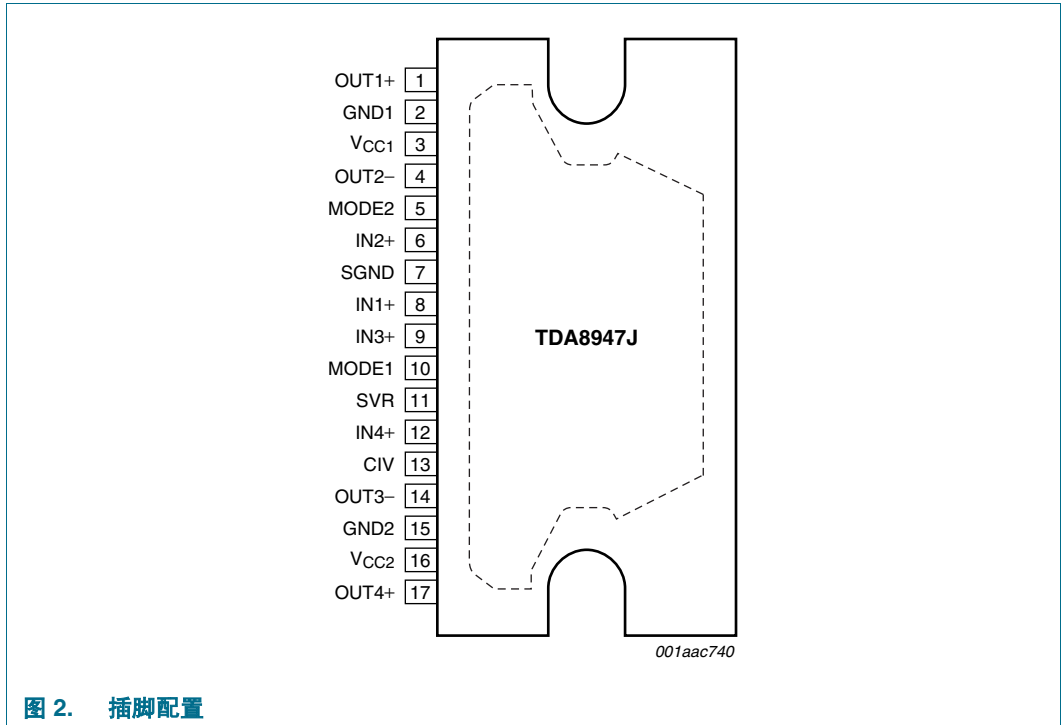


图 1. 电路结构框图

## 7. 插脚连接信息

### 7.1 插脚连接



### 7.2 插脚说明

表 3: 插脚说明

符号	插脚	说明
OUT1+	1	通道 1 的扩音器非反相输出
GND1	2	通道 1 和通道 2 的接地
V <sub>CC1</sub>	3	电源电压通道 1 和通道 2
OUT2-	4	通道 2 的扩音器反相输出
MODE2	5	模式选择 2 输入: 通道 3 和通道 4 的静音和开启模式
IN2+	6	输入通道 2
SGND	7	信号接地
IN1+	8	输入通道 1
IN3+	9	输入通道 3
MODE1	10	模式选择 1 输入: 所有通道的待机、静音和开启模式
SVR	11	半电源电压退耦 (涟波去除率)
IN4+	12	输入通道 4
CIV	13	通常输入电压退耦
OUT3-	14	通道 3 的扩音器反相输出
GND2	15	通道 3 和通道 4 的接地

表 3: 插脚说明 (续)

符号	插脚	说明
V <sub>CC2</sub>	16	电源电压通道 3 和通道 4
OUT4+	17	通道 4 的扩音器非反相输出
TAB	-	后侧卡片或散热片必须接地

## 8. 功能说明

### 8.1 输入配置

输入截止频率为:

$$f_{i(cut-off)} = \frac{1}{2\pi(R_i \times C_i)} \quad (1)$$

对于 SE 应用 R<sub>i</sub> = 60 kΩ 且 C<sub>i</sub> = 220 nF:

$$f_{i(cut-off)} = \frac{1}{2\pi(60 \times 10^3 \times 220 \times 10^{-9})} = 12 \text{ Hz} \quad (2)$$

对于 BTL 应用 R<sub>i</sub> = 30 kΩ 且 C<sub>i</sub> = 470 nF:

$$f_{i(cut-off)} = \frac{1}{2\pi(30 \times 10^3 \times 470 \times 10^{-9})} = 11 \text{ Hz} \quad (3)$$

如等式 2 和等式 3 中所示, 对于输入来说, 不需要较大的电容器值, 因此可以将输入电容器充电时的开启延迟降到最小。这样可以获得良好的低频响应和良好的开启行为。

### 8.2 功率放大器

功率放大器是 BTL 和/或 SE 放大器, 具有全 NPN 输出阶段, 能够传送峰值为 4 A 的输出电流。

使用 TDA8947J 作为 BTL 放大器具有以下优点:

- 电源电流峰值低
- 电源电压的涟波频率是信号频率的两倍
- 无昂贵的直流隔流电容器
- 良好的低频性能

### 8.2.1 输出功率测量

输出功率作为电源电压的函数是在 THD = 10 % 时，在输出插脚测量获得的；请参阅图 8。

最大输出功率受电源电压 ( $V_{CC} = 26 \text{ V}$ ) 和最大输出电流 ( $I_o = 4 \text{ A}$ , 重复峰值电流) 的限制。

当电源电压  $V_{CC} > 22 \text{ V}$  时，需要有最低负荷；请参阅图 5:

- SE:  $R_L = 3 \Omega$
- BTL:  $R_L = 6 \Omega$

### 8.2.2 余量

典型的 CD 音乐需要至少高出平均功率输出情况下 12 dB (因数为 15.85) 的动态余量，才能无失真地传输最响的部分。

无任何失真情况下，平均收听水平 (ALL) 的音乐功率计算如下:

- 对于 SE,  $P_{o(SE)} = 5 \text{ W}$ ,  $V_{CC} = 18 \text{ V}$ ,  $R_L = 4 \Omega$  及  $\text{THD} = 0.2 \%$ :

$$P_{o(ALL)SE} = \frac{5 \cdot 10^3}{15.85} = 315 \text{ mW} \tag{4}$$

- 对于 BTL,  $P_{o(BTL)} = 10 \text{ W}$ ,  $V_{CC} = 18 \text{ V}$ ,  $R_L = 8 \Omega$  及  $\text{THD} = 0.1 \%$ :

$$P_{o(ALL)BTL} = \frac{10 \cdot 10^3}{15.85} = 630 \text{ mW} \tag{5}$$

由图 9 (SE 和 BTL) 可以分别推导出余量为 0 dB 和 12 dB 时的功率消耗。

表 4: 作为余量的函数的功率额定值

余量	功率输出		功率消耗 (所有通道均已驱动)
	SE	BTL	
0 dB	$P_o = 5 \text{ W}$	$P_o = 10 \text{ W}$	$P_D = 17 \text{ W}$
12 dB	$P_{o(ALL)} = 315 \text{ mW}$	$P_{o(ALL)} = 630 \text{ mW}$	$P_D = 9 \text{ W}$

如果要就平均收听水平对散热片进行计算，可以使用 9 W 的功率消耗。

### 8.3 模式选择

TDA8947J 具有三种功能模式，可以通过对插脚 MODE1 应用适当的 DC 电压来进行选择。

**待机** — 电流消耗非常低，输出浮动。当  $V_{MODE1} < 0.8\text{ V}$  或插脚 MODE1 接地时，设备处于待机模式。在待机模式中，禁用了插脚 MODE2 的功能。

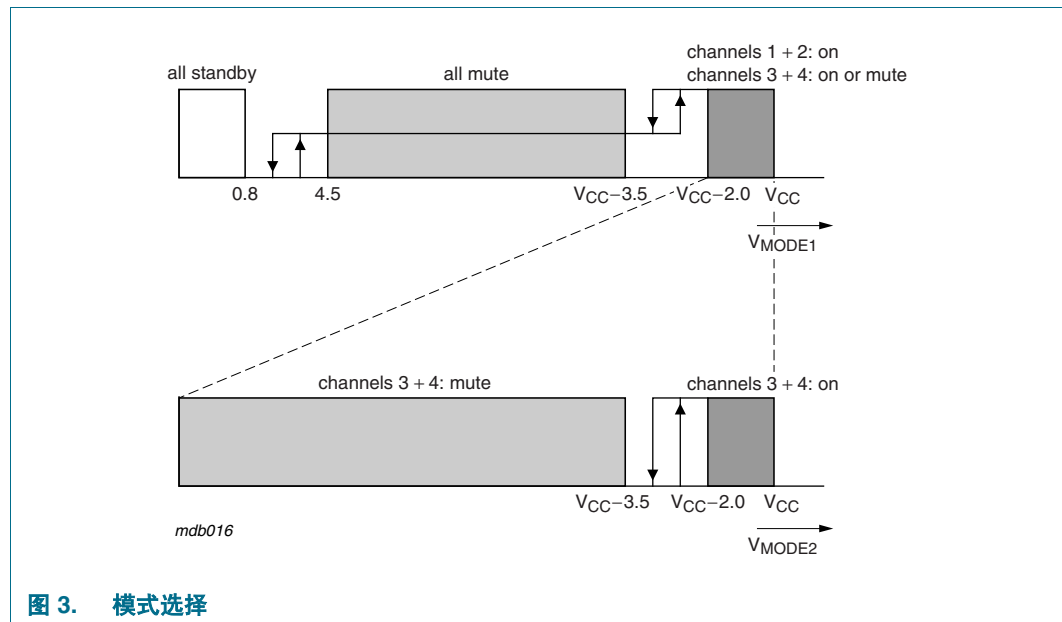
**静音** — 放大器的 DC 有偏压，但不是操作性的（无音频输出）。这允许对输入耦合电容器充电以避免噪音。当  $4.5\text{ V} < V_{MODE1} < (V_{CC} - 3.5\text{ V})$  时，设备处于静音模式。

**开启** — 放大器正常工作。当  $V_{MODE1} > (V_{CC} - 2.0\text{ V})$  时即激活开启模式。可以将输出通道 3 和输出通道 4 设置为静音或开启模式。

在输出通道 1 和输出通道 2 处于开启模式的情况下，可以通过对插脚 MODE2 应用适当的 DC 电压来开/关输出通道 3 和输出通道 4（请参阅图 3）。

表 5: 模式选择

插脚电压		通道 1 和通道 2	通道 3 和通道 4（重低音扩音器）
MODE1	MODE2		
0 V 到 0.8 V	0 V 到 $V_{CC}$	待机模式	待机模式
4.5 V 到 $(V_{CC} - 3.5\text{ V})$	0 V 到 $V_{CC}$	静音模式	静音模式
$(V_{CC} - 2.0\text{ V})$ 到 $V_{CC}$	0 V 到 $(V_{CC} - 3.5\text{ V})$	开启模式	静音模式
	$(V_{CC} - 2\text{ V})$ 到 $V_{CC}$	开启模式	开启模式



### 8.4 电源电压涟波去除率

电源电压涟波去除率 (SVRR) 是通过在插脚 SVR 上使用 150  $\mu\text{F}$  的电解电容器并采用 20 Hz 到 22 kHz 的带宽测量得出。图 11 说明了作为频率的函数的 SVRR。增大插脚 SVR 上的电容器值可以改善较低频率时的滤波去除率行为。

### 8.5 内置保护电路

TDA8947J 包含两种类型的检测传感器：一个测量通电阶段的局部温度，另一个测量芯片的整体温度。在局部温度大约为 185  $^{\circ}\text{C}$  或整体温度大约为 150  $^{\circ}\text{C}$  时，检测电路将切断通电阶段 2 ms。这样就得到了高阻抗的输出。过了这段时间后，通电阶段自动打开，并重新进行检测，如果温度仍过高，则会立即切断通电阶段。这为 TDA8947J 提供了针对接地、电源电压和整个负荷的短路保护，并防止芯片温度过高。

只有必要时才会激活保护，所以即使是在短路的情况下，也会有一定量的（脉冲）电流流过短路，电流量的多少即为在不超过临界温度水平的情况下，通电阶段所能处理的量。

## 9. 极限值

表 6: 极限值

与绝对最大额定值系统 (IEC 60134) 一致。

符号	参数	条件	最小值	最大值	单位
$V_{CC}$	电源电压	工作时	-0.3	+26	V
		无（剪峰）信号	[1] -0.3	+28	V
$V_i$	输入电压		-0.3	$V_{CC} + 0.3$	V
$I_{ORM}$	重复峰值输出电流		-	4	A
$T_{stg}$	存放温度	非工作时	-55	+150	$^{\circ}\text{C}$
$T_{amb}$	周围环境温度		-40	+85	$^{\circ}\text{C}$
$P_{tot}$	总功率消耗		-	69	W
$V_{CC(sc)}$	确保短路保护的电源电压		-	24	V

[1] 只要不超过 IC 的额定值，该放大器就可以为额定负荷提供无剪峰输出信号的输出功率。

## 10. 热特性

表 7: 热特性

符号	参数	条件	典型值	单位
$R_{th(j-a)}$	结点处到周围环境的热阻	露空中	40	K/W
$R_{th(j-c)}$	结点处到壳体的热阻	所有通道均已驱动	1.3	K/W



## 11. 静态特性

**表 8: 静态特性**

$V_{CC} = 18\text{ V}$ ;  $T_{amb} = 25\text{ }^{\circ}\text{C}$ ;  $R_L = 8\text{ }\Omega$ ;  $V_{MODE1} = V_{CC}$ ;  $V_{MODE2} = V_{CC}$ ;  $V_i = 0\text{ V}$ ; 在测试电路中测量, 如图 12; 除非另有指定, 否则均是在上述条件下获得的结果。

符号	参数	条件	最小值	典型值	最大值	单位
<b>电源</b>						
$V_{CC}$	电源电压	工作时	[1] 9	18	26	V
		无 (剪峰) 信号	[2] -	-	28	V
$I_q$	静态电源电流	$R_L = \infty$	[3] -	100	145	mA
$I_{stb}$	待机电源电流		-	-	10	$\mu\text{A}$
<b>输出插脚</b>						
$V_O$	DC 输出电压		[4] -	9	-	V
$\Delta V_{OUT}$	差分输出电压偏移	BTL 模式	[5] -	-	170	mV
<b>模式选择插脚</b>						
$V_{MODE1}$	插脚 MODE1 上的选择电压	开启模式	$V_{CC} - 2.0$	-	$V_{CC}$	V
		静音模式	4.5	-	$V_{CC} - 3.5$	V
		待机模式	0	-	0.8	V
$V_{MODE2}$	插脚 MODE2 上的选择电压	开启模式: 通道 3 和通道 4	[6] $V_{CC} - 2.0$	-	$V_{CC}$	V
		静音模式: 通道 3 和通道 4	0	-	$V_{CC} - 3.5$	V
$I_{MODE1}$	插脚 MODE1 上的选择电流	$0\text{ V} < V_{MODE1} < (V_{CC} - 3.5\text{ V})$	-	-	20	$\mu\text{A}$
$I_{MODE2}$	插脚 MODE2 上的选择电流	$0\text{ V} < V_{MODE2} < (V_{CC} - 3.5\text{ V})$	-	-	20	$\mu\text{A}$

[1] 当电源电压  $V_{CC} > 22\text{ V}$  时, 需要有最低负荷: 对于 SE,  $R_L = 3\text{ }\Omega$ ; 对于 BTL,  $R_L = 6\text{ }\Omega$ 。

[2] 只要不超过 IC 的额定值, 该放大器就可以为额定负荷提供无剪峰输出信号的输出功率。

[3] 在输出上连接有负荷时, 静态电流会增大。

[4] 相对于地时 DC 输出电压大约为  $0.5V_{CC}$ 。

[5]  $DV_{OUT} = |V_{OUT+} - V_{OUT-}|$

[6] 当  $V_{MODE1} > V_{CC} - 2.0\text{ V}$  时, 通道 3 和通道 4 只能通过 MODE2 设置为静音或开启模式。

## 12. 动态特性

**表 9: 动态特性 SE**

$V_{CC} = 18\text{ V}$ ;  $T_{amb} = 25\text{ }^{\circ}\text{C}$ ;  $R_L = 4\text{ }\Omega$ ;  $f = 1\text{ kHz}$ ;  $V_{MODE1} = V_{CC}$ ;  $V_{MODE2} = V_{CC}$ ; 在测试电路中测量, 如图 12; 除非另有指定, 否则均是在上述条件下获得的结果。

符号	参数	条件	最小值	典型值	最大值	单位
$P_{O(SE)}$	SE 输出功率	$V_{CC} = 18\text{ V}$ ; 请参阅图 8a				
		THD = 10 %; $R_L = 4\text{ }\Omega$	7	8.5	-	W
		THD = 0.5 %; $R_L = 4\text{ }\Omega$	-	6.5	-	W
		$V_{CC} = 22\text{ V}$				
		THD = 10 %; $R_L = 4\text{ }\Omega$	-	14	-	W
THD	总谐波失真	$P_O = 1\text{ W}$	-	0.1	0.5	%
$G_V$	电压增益		25	26	27	dB
$Z_i$	输入阻抗		40	60	-	k $\Omega$
$V_{n(o)}$	噪声输出电压		[1] -	150	-	$\mu\text{V}$
SVRR	电源电压涟波去除率	$f_{\text{ripple}} = 1\text{ kHz}$	[2] -	60	-	dB
		$f_{\text{ripple}} = 100\text{ Hz 至 } 20\text{ kHz}$	[2] -	60	-	dB
$V_{O(\text{mute})}$	静音模式下的输出电压		[3] -	-	150	$\mu\text{V}$
$\alpha_{CS}$	通道隔离	$R_{\text{source}} = 0\text{ }\Omega$	50	60	-	dB
$ G_V $	通道不平衡度		-	-	1	dB

[1] 噪声输出电压是在输出端测量得出的, 测量条件为: 频率为 20 Hz 至 22 kHz (未加权), 输入端源阻抗  $R_{\text{source}} = 0\text{ }\Omega$ 。

[2] 电源电压涟波去除率是在输出端测量得出的, 测量条件为: 输入端源阻抗  $R_{\text{source}} = 0\text{ }\Omega$ , 频率为 20 Hz 至 22 kHz (未加权)。涟波电压是频率为  $f_{\text{ripple}}$  且振幅为 300 mV (RMS) 的正弦波, 它应用于正电源轨。

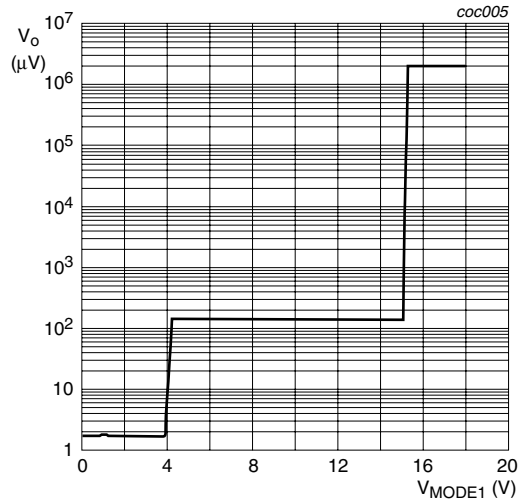
[3] 静音模式下的输出电压是在  $V_{MODE1} = V_{MODE2} = 7\text{ V}$ 、 $V_i = 1\text{ V}$  (RMS) 及带宽为 20 Hz 至 22 kHz 的条件下测量得出的, 包括噪声。

**表 10: 动态特性 BTL**

$V_{CC} = 18\text{ V}$ ;  $T_{amb} = 25\text{ }^{\circ}\text{C}$ ;  $R_L = 8\text{ }\Omega$ ;  $f = 1\text{ kHz}$ ;  $V_{MODE1} = V_{CC}$ ;  $V_{MODE2} = V_{CC}$ ; 在测试电路中测量, 如图 12; 除非另有指定, 否则均是在上述条件下获得的结果。

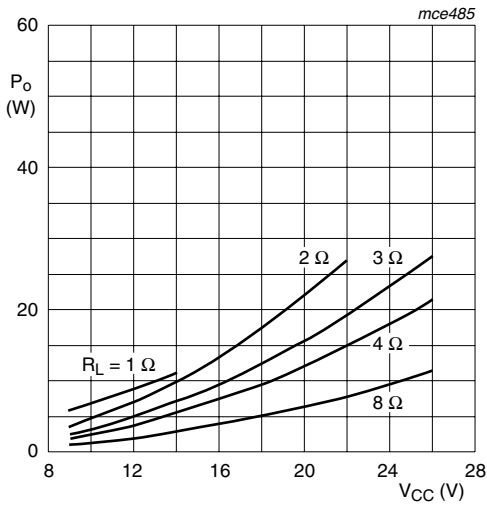
符号	参数	条件	最小值	典型值	最大值	单位
$P_{O(BTL)}$	BTL 输出功率	$V_{CC} = 18\text{ V}$ ; 请参阅图 8b				
		THD = 10 %; $R_L = 8\text{ }\Omega$	16	18	-	W
		THD = 0.5 %; $R_L = 8\text{ }\Omega$	-	14	-	W
		$V_{CC} = 22\text{ V}$				
		THD = 10 %; $R_L = 8\text{ }\Omega$	-	29	-	W
THD	总谐波失真	$P_O = 1\text{ W}$	-	0.05	0.5	%
$G_V$	电压增益		31	32	33	dB
$Z_i$	输入阻抗		20	30	-	k $\Omega$
$V_{n(o)}$	噪声输出电压		[1] -	200	-	$\mu\text{V}$
SVRR	电源电压涟波去除率	$f_{\text{ripple}} = 1\text{ kHz}$	[2] -	65	-	dB
		$f_{\text{ripple}} = 100\text{ Hz 至 } 20\text{ kHz}$	[2] -	65	-	dB
$V_{O(\text{mute})}$	静音模式下的输出电压		[3] -	-	250	$\mu\text{V}$
$\alpha_{CS}$	通道隔离	$R_{\text{source}} = 0\text{ }\Omega$	50	65	-	dB
$ G_V $	通道不平衡度		-	-	1	dB

- [1] 噪音输出电压是在输出端测量得出的，测量条件为：频率为 20 Hz 至 22 kHz（未加权），输入端源阻抗  $R_{source} = 0 \Omega$ 。
- [2] 电源电压涟波去除率是在输出端测量得出的，测量条件为：输入端源阻抗  $R_{source} = 0 \Omega$ ，频率为 20 Hz 至 22kHz（未加权）。涟波电压是频率为  $f_{ripple}$  且振幅为 300 mV (RMS) 的正弦波，它应用于正电源轨。
- [3] 静音模式下的输出电压是在  $V_{MODE1} = V_{MODE2} = 7 V$ 、 $V_i = 1 V$  (RMS) 及带宽为 20 Hz 至 22 kHz 的条件下测量得出的，包括噪音。



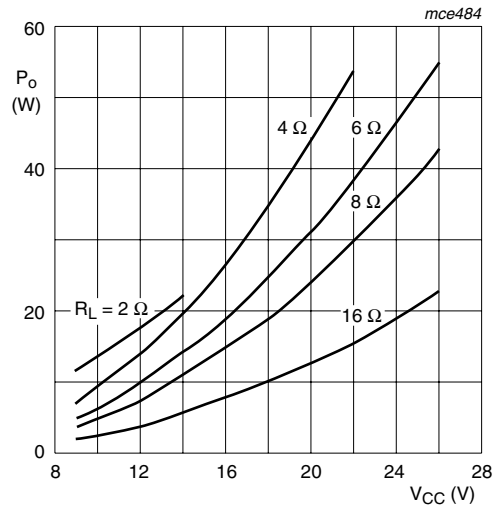
BTL ;  $V_{CC} = 18 V$  ;  $V_i = 50 mV$ 。

图 4. 作为插脚 MODE1 上电压的函数的 AC 输出电压



THD = 10 % ; 一个通道。

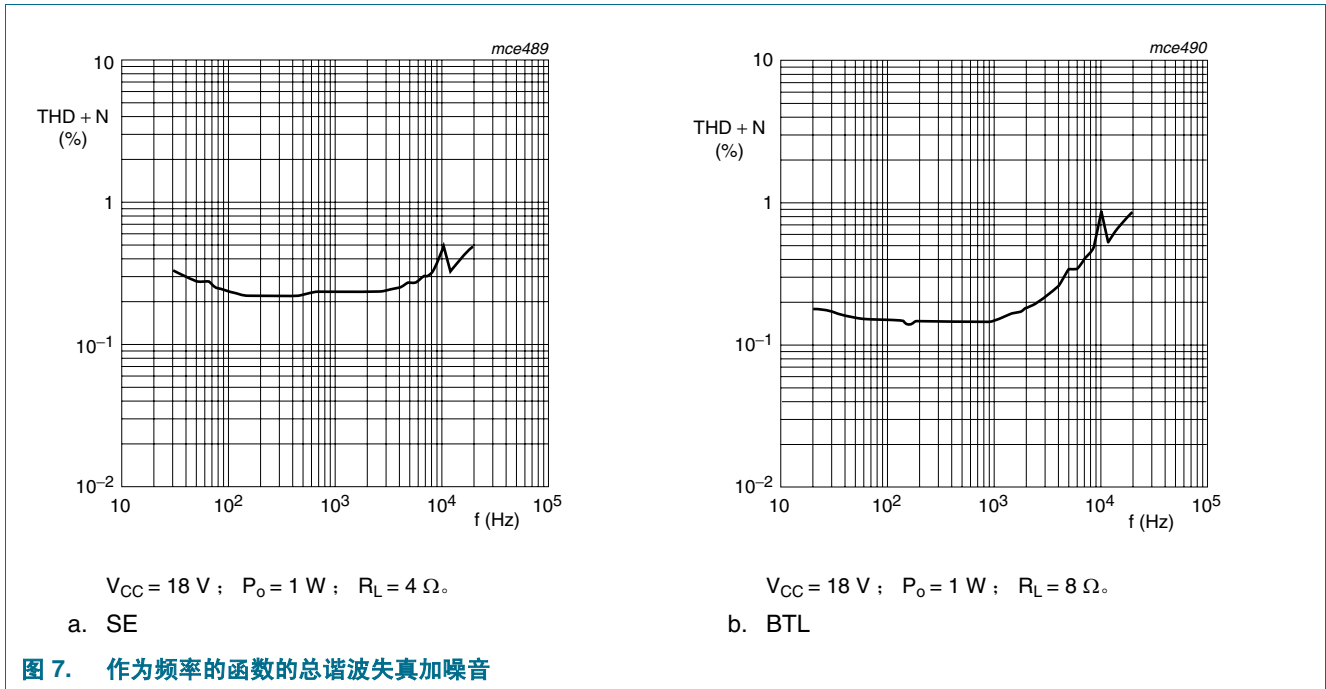
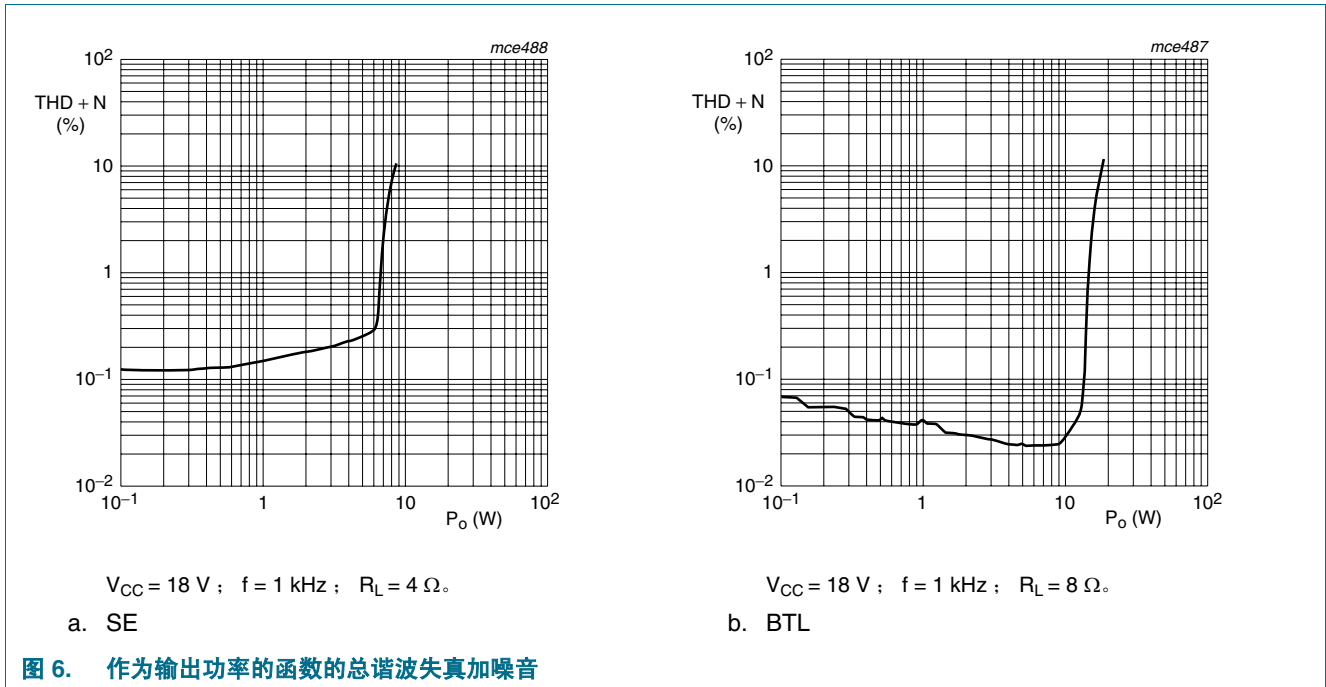
a. SE

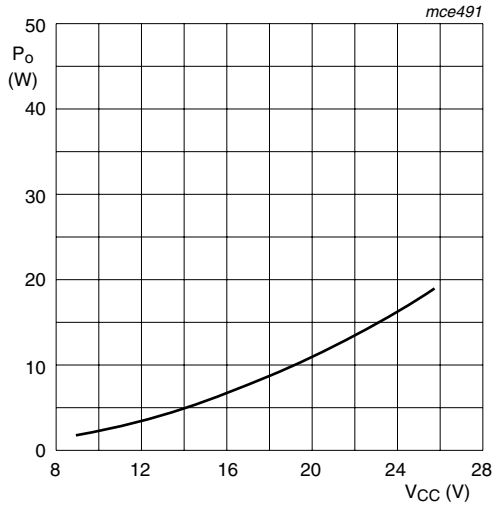


THD = 10 % ; 一个通道。

b. BTL

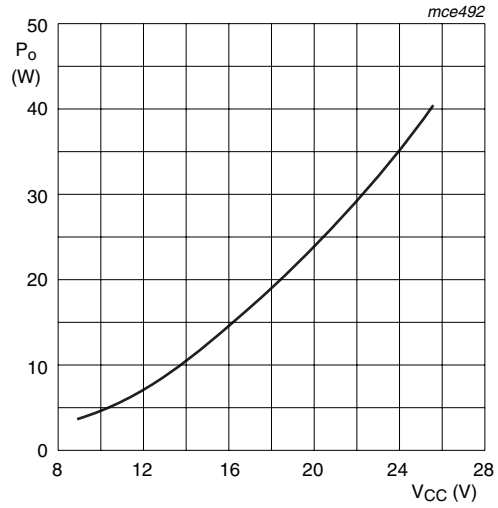
图 5. 各种负荷下作为电源电压的函数的输出功率





THD = 10 % ; R<sub>L</sub> = 4 Ω ; f = 1 kHz。

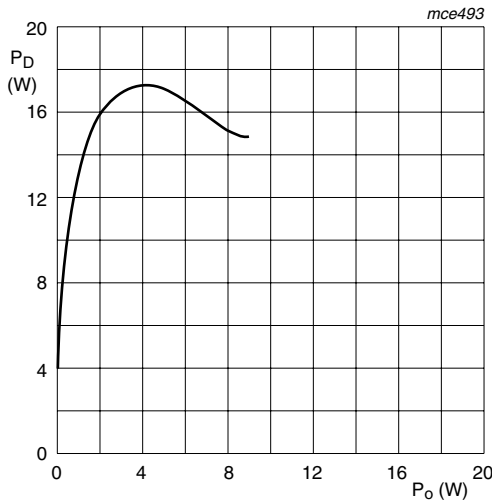
a. SE



THD = 10 % ; R<sub>L</sub> = 8 Ω ; f = 1 kHz。

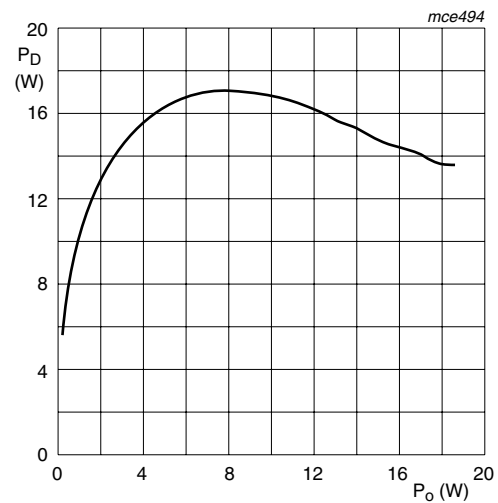
b. BTL

图 8. 作为电源电压的函数的输出功率



V<sub>CC</sub> = 18 V ; R<sub>L</sub> = 4 Ω。

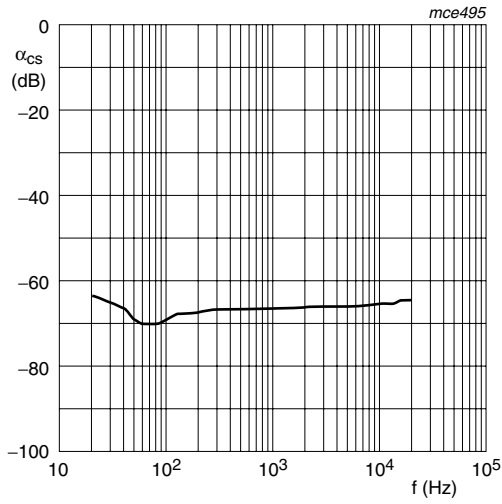
a. SE



V<sub>CC</sub> = 18 V ; R<sub>L</sub> = 8 Ω。

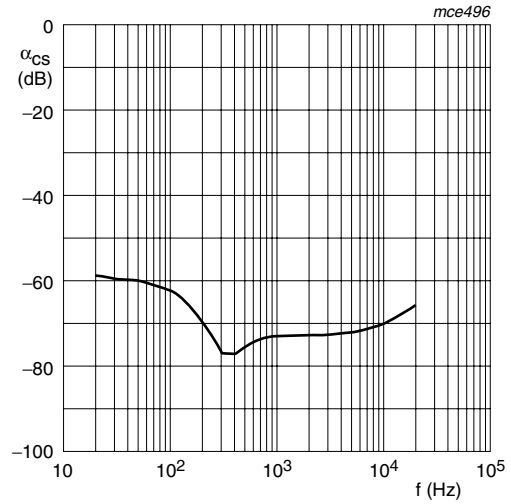
b. BTL

图 9. 作为每个通道的通道输出功率的函数的总功率消耗（最坏的情况为所有通道均已驱动）



$V_{CC} = 18\text{ V}$  ;  $R_L = 4\ \Omega$ 。

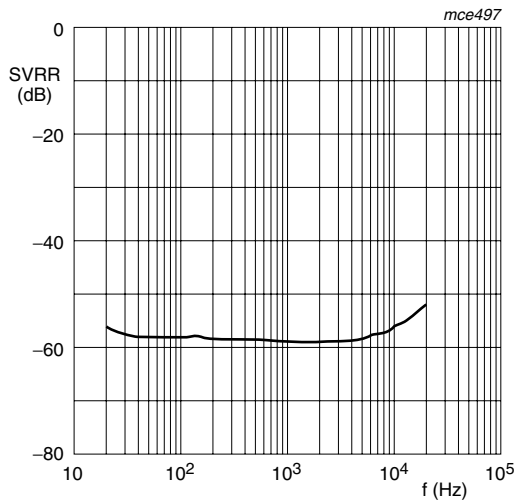
a. SE



$V_{CC} = 18\text{ V}$  ;  $R_L = 8\ \Omega$ 。

b. BTL

图 10. 作为频率的函数的通道隔离 (未应用带通滤波器)

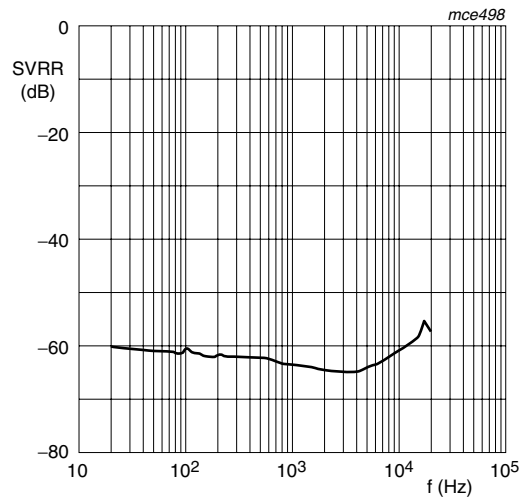


$V_{CC} = 18\text{ V}$  ;  $R_{source} = 0\ \Omega$  ;  
 $V_{ripple} = 300\text{ mV (RMS)}$ 。

已应用 20 Hz 至 22 kHz 的带通滤波器。

输入短路。

a. SE



$V_{CC} = 18\text{ V}$  ;  $R_{source} = 0\ \Omega$  ;  
 $V_{ripple} = 300\text{ mV (RMS)}$ 。

已应用 20 Hz 至 22 kHz 的带通滤波器。

输入短路。

b. BTL

图 11. 作为频率的函数的电源电压涟波去除率

13. 应用信息

13.1 应用图

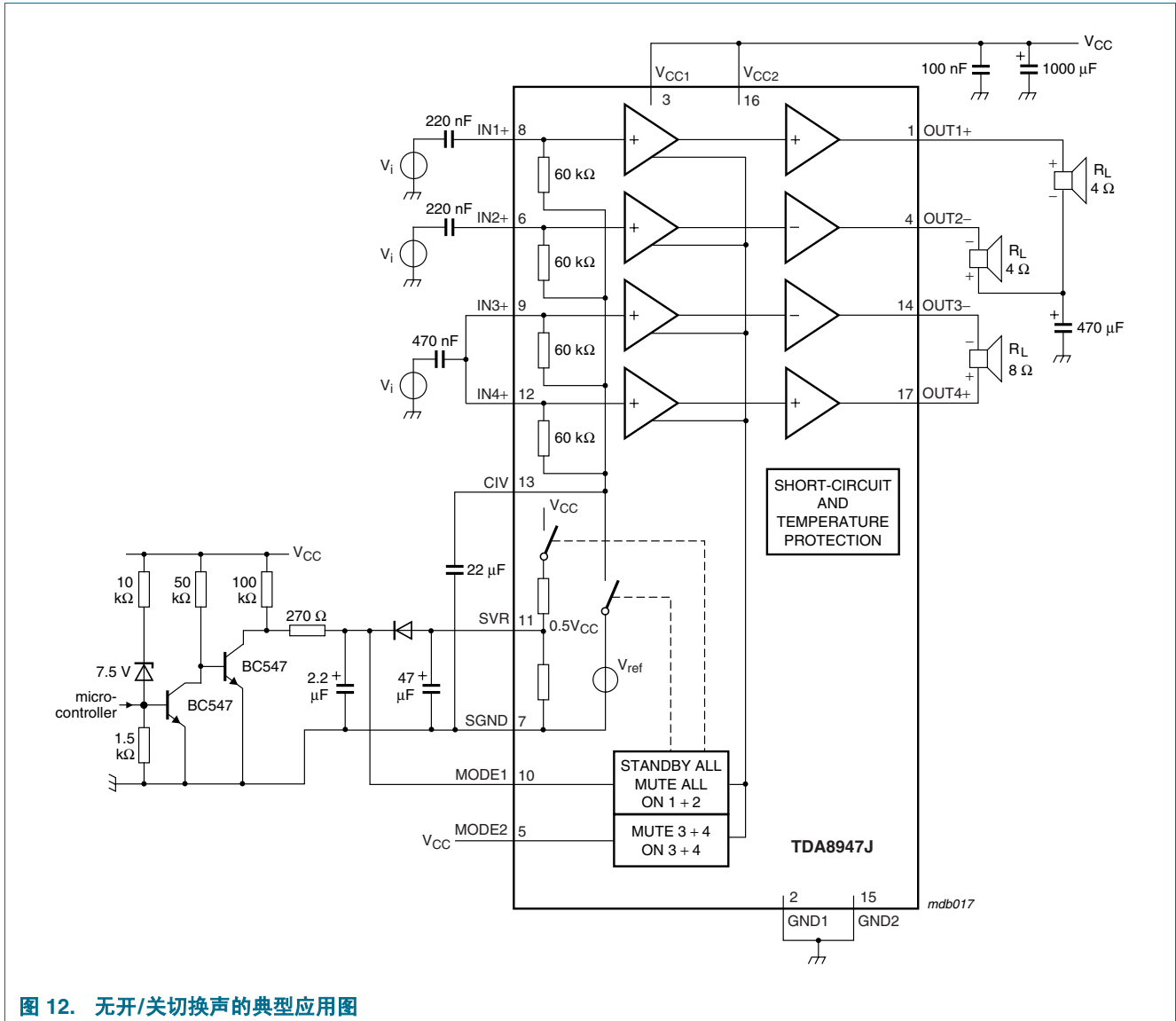


图 12. 无开/关切换声的典型应用图

**表 11: 通过微控制器对放大器进行的选择**  
带有开路集电极输出的微控制器, 请参阅图 12。

微控制器	通道 1 和通道 2	通道 3 和通道 4
LOW	开启模式	开启模式
HIGH	静音模式	静音模式

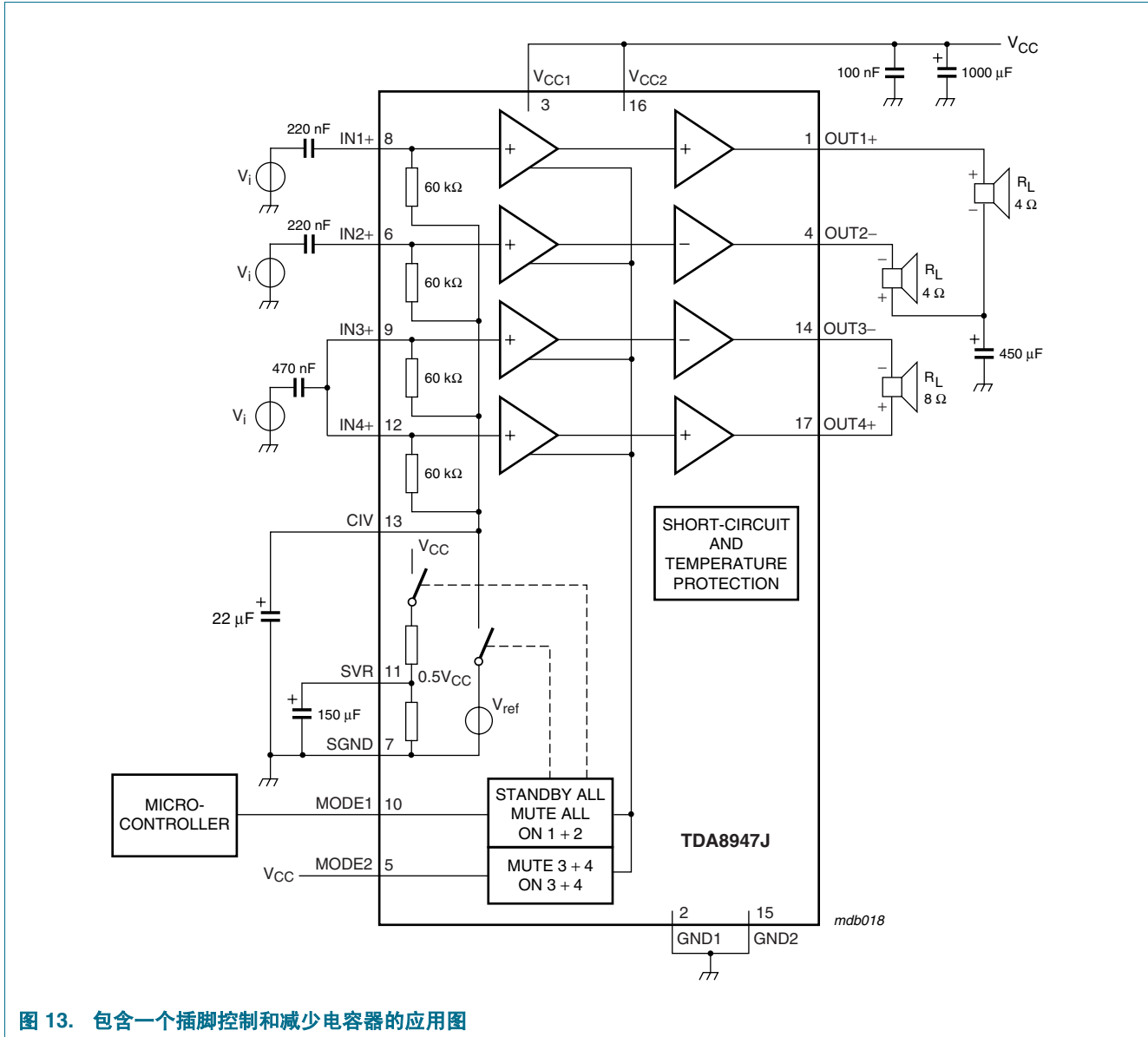


图 13. 包含一个插脚控制和减少电容器的应用图

**备注:** 由于存在切换电感负荷, 输出电压可能会升高到 28 V 的最大电源电压以上。在电源电压较高的情况下, 建议对电源电压和接地使用 (Schottky) 二极管。



### 13.2 印刷电路板

#### 13.2.1 版面图和接地

要获得高级的系统性能，必须要使用一些接地技术。输入参考接地必须与其各自的源接地相连，而且其线路必须与电源地线路分隔开；这可以防止强（输出）信号电流干扰弱 AC 输入信号。弱信号接地线路的物理位置应尽可能远离电源地线路。电源和输出线路应尽可能宽，以便获得最大输出功率。

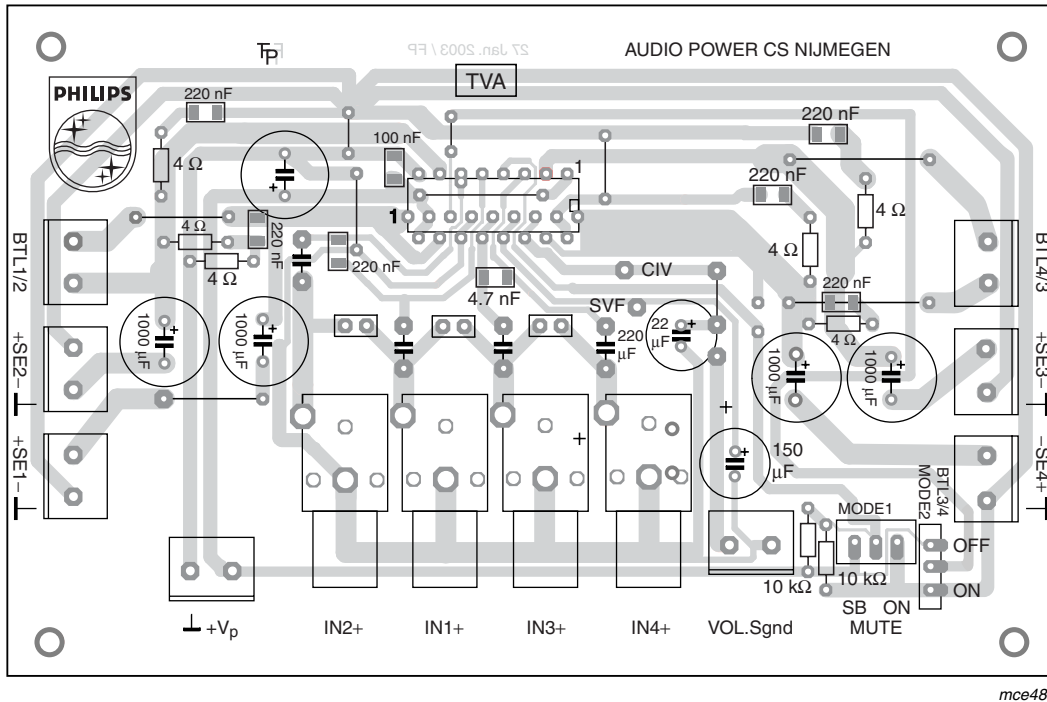


图 14. 印制电路板版面图（单面）；组件视图

#### 13.2.2 电源退耦

要获得低噪音性能和较高的电源电压涟波去除率，适当的电源旁路非常关键。相应的电容器位置应该尽可能靠近设备，并接地到电源地。适当的电源退耦还可以防止发生振荡。

为了抑制电源线路上出现较高频率的瞬态（尖峰），必须将一个低 ESR 电容器（通常为 100 nF）放在尽可能靠近设备的位置。为了抑制较低频率的噪音和涟波信号，必须将一个大的电解电容器（例如 1000 µF 或更大）放在靠近设备的位置。

插脚 SVR 上的旁路电容器可以减少中间轨电压的噪音和涟波。为了获得良好的 THD 和噪音性能，建议使用低 ESR 电容器。

### 13.3 热行为和散热片计算

测量的 IC 封装的最大热阻  $R_{th(j-mb)}$  为 1.3 K/W。可以使用以下参数对散热片进行计算：

$$T_{amb(max)} = 60\text{ °C} \quad (\text{示例})$$

$$V_{CC} = 18\text{ V} \text{ 及 } R_L = 4\ \Omega \text{ (SE)}$$

$$T_{j(max)} = 150\text{ °C} \quad (\text{规格})$$

$R_{th(tot)}$  是结点处与周围环境（包括散热片）之间的总热阻。将最大的上升温度除以功率消耗即可计算出该值。

$$R_{th(tot)} = (T_{j(max)} - T_{amb(max)})/P_D$$

在  $V_{CC} = 18\text{ V}$  及  $R_L = 4\ \Omega$  ( $4 \times \text{SE}$ ) 的情况下，测量的最坏情况下的正弦波消耗为 17 W；请参阅图 9。对于  $T_{j(max)} = 150\text{ °C}$  的情况，因功率消耗导致上升的温度为：  
 $150\text{ °C} - 60\text{ °C} = 90\text{ °C}$ ：

$$P \times R_{th(tot)} = 90\text{ °C}$$

$$R_{th(tot)} = 90/17\text{ K/W} = 5.29\text{ K/W}$$

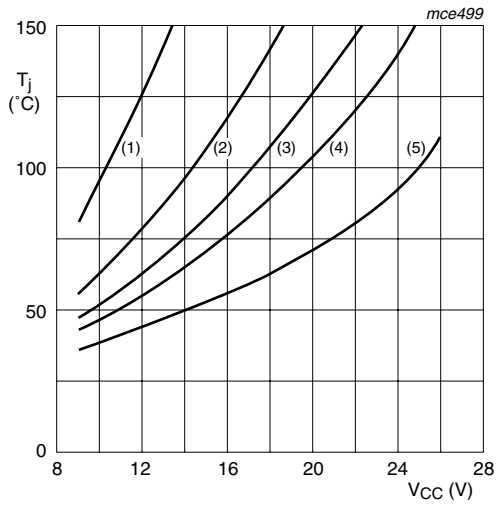
$$R_{th(h-a)} = R_{th(tot)} - R_{th(j-mb)} = 5.29\text{ K/W} - 1.3\text{ K/W} = 3.99\text{ K/W}$$

这一计算适用于最坏情况下（立体声）的正弦波输出信号。实际上也适用于音乐信号，将最大功率消耗减少到大约为正弦波功率消耗的一半 (9 W) 即可（请参阅节 8.2.2）。这样就可以使用较小的散热片：

$$P \times R_{th(tot)} = 90\text{ °C}$$

$$R_{th(tot)} = 90/9\text{ K/W} = 10\text{ K/W}$$

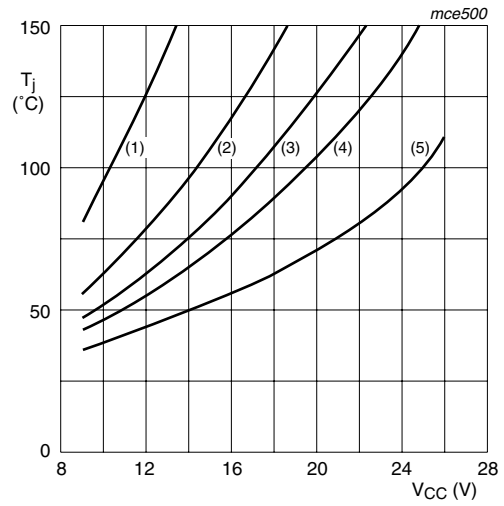
$$R_{th(h-a)} = R_{th(tot)} - R_{th(j-mb)} = 10\text{ K/W} - 1.3\text{ K/W} = 8.7\text{ K/W}$$



$T_{amb} = 25\text{ }^{\circ}\text{C}$  ; 外部散热片为 5 K/W。

- (1)  $R_L = 1\ \Omega$ 。
- (2)  $R_L = 2\ \Omega$ 。
- (3)  $R_L = 3\ \Omega$ 。
- (4)  $R_L = 4\ \Omega$ 。
- (5)  $R_L = 8\ \Omega$ 。

a. 4 倍施加包含音乐信号的各种 SE 负荷。



$T_{amb} = 25\text{ }^{\circ}\text{C}$  ; 外部散热片为 5 K/W。

- (1)  $R_L = 2\ \Omega$ 。
- (2)  $R_L = 4\ \Omega$ 。
- (3)  $R_L = 6\ \Omega$ 。
- (4)  $R_L = 8\ \Omega$ 。
- (5)  $R_L = 16\ \Omega$ 。

b. 2 倍施加包含音乐信号的各种 BTL 负荷。

图 15. 作为电源电压的函数的结点处温度 (针对包含音乐信号的各种负荷)

## 14. 测试信息

### 14.1 质量信息

适用集成电路通用质量规范 SNW-FQ-611。

15. 封装外形

DBS17P: plastic DIL-bent-SIL power package; 17 leads (lead length 12 mm)

SOT243-1

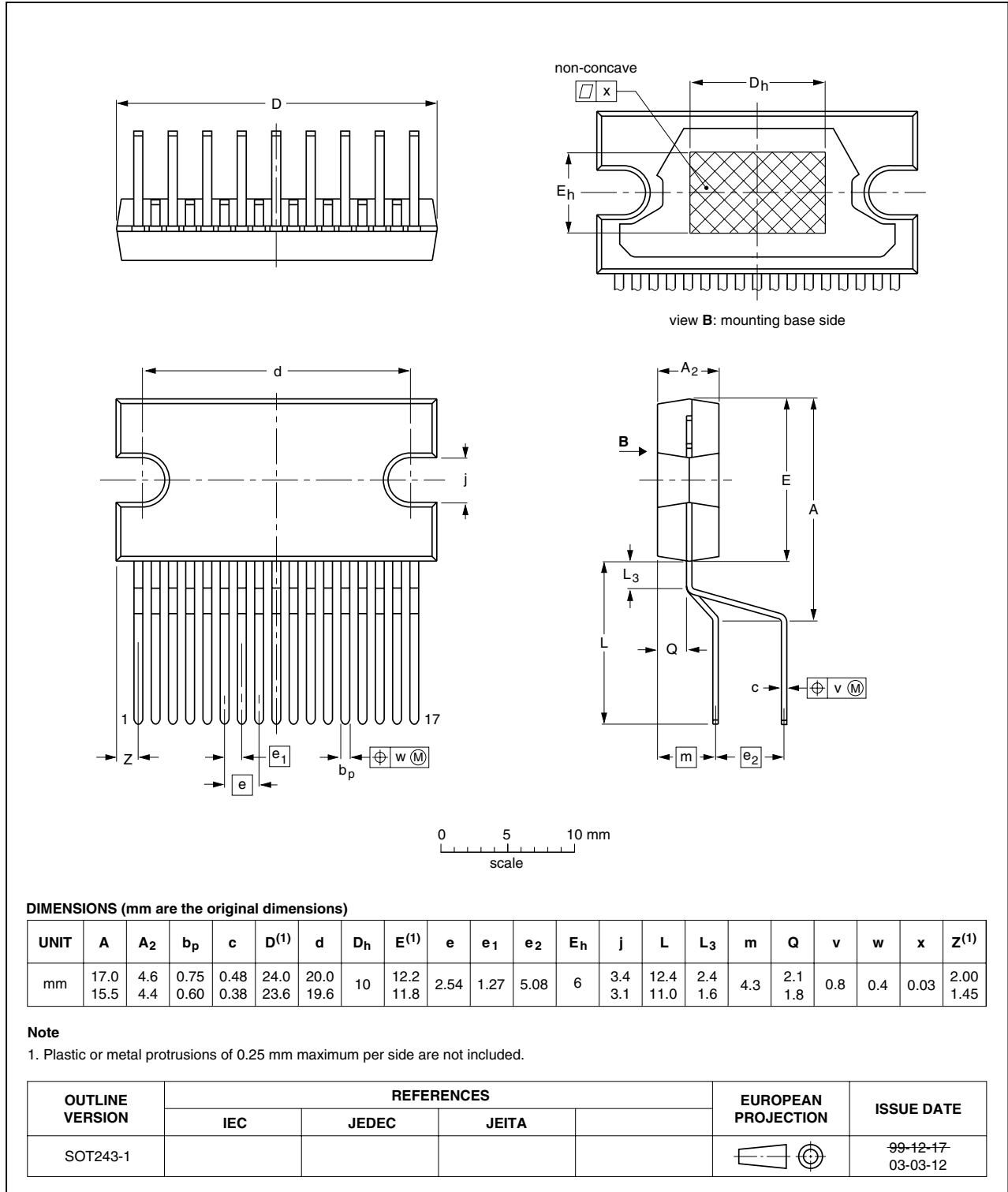


图 16. 封装外形 SOT243-1 (DBS17P)

## 16. 焊接

### 16.1 焊接引脚插入式封装简介

本节简要介绍波峰焊接、浸焊接和手工焊接。有关焊接 IC 的详细信息，请参阅我们提供的 *数据手册 IC26；集成电路封装*（文档编号 9398 652 90011）。

在印刷电路板上固定引脚插入式 IC 封装时，最好使用波峰焊接方法。

### 16.2 浸焊接或波峰焊接

在立法和环境因素的共同推动下，无铅焊膏在全世界范围的使用日益增加。引脚在波峰中的停留时间通常为 3 秒至 4 秒（250 °C 或 265 °C 时），具体取决于所用焊接材料是 SnPb 还是无铅。

连续波峰焊的总接触时间不得超过 5 秒。

设备可以固定在底板上，但其塑料部分的温度不得超过特定的最高存放温度 ( $T_{stg(max)}$ )。如果已预热了印刷电路板，焊接后可能需要立即进行强制冷却以使温度保持在允许范围内。

### 16.3 手工焊接

将焊接烙铁（24 V 或更低）置于封装的引脚上，低于底板，或不高于底板 2 mm。如果焊接烙铁头的温度低于 300 °C，它最多可以保持接触 10 秒钟。如果烙铁头温度在 300 °C 至 400 °C 之间，它最多可以保持接触 5 秒钟。

### 16.4 与封装有关的焊接信息

表 12: 浸焊接方法和波峰焊接方法对引脚插入式 IC 封装的适用性

封装	焊接方法	
	浸焊接	波峰焊接
CPGA、HCPGA	-	适用
DBS、DIP、HDIP、RDBS、SDIP、SIL	适用	适用 <sup>[1]</sup>
PMFP <sup>[2]</sup>	-	不适用

[1] 对于 SDIP 封装，纵轴必须平行于印刷电路板的传送方向。

[2] 对于 PMFP 封装，适用热条焊接或手工焊接。

## 17. 修订历史

表 13: 修订历史

文档 ID	发布日期	数据表状态	变更通知	文档编号	替代对象
TDA8947J_2	20050616	产品数据表	-	9397 750 14938	TDA8947J-01
修改: <ul style="list-style-type: none"> <li>此数据表的格式已经过重新设计, 以符合飞利浦半导体的陈述和信息新标准。</li> </ul>					
TDA8947J-01	20040206	初始数据	-	9397 750 10779	-

## 18. 数据表状态

级别	数据表状态 [1]	产品状态 [2][3]	定义
I	目标数据	开发	此数据表包含了产品开发时目标规范的数据。飞利浦半导体保留以任何方式变更规范的权利，而无需发送通知。
II	初始数据	合格	此数据表包含了初始规范的数据。以后将发布补充数据。飞利浦半导体保留变更规范的权利，而无需发送通知，以改进设计并提供最佳产品。
III	产品数据	生产	此数据表包含了产品规范的数据。飞利浦半导体保留在任何时候变更的权利，以改进设计、制造和供应。将通过客户产品 / 流程变更通知 (CPCN) 传递相关变更信息。

[1] 在开始设计或完成设计之前，请参考最新发布的数据表。

[2] 此数据表发布后，此数据表中介绍的设备的状态可能已经变更。有关最新信息，请访问：<http://www.semiconductors.philips.com>。

[3] 对于介绍多种型号的数据表，最高级别的产品状态决定数据表状态。

## 19. 定义

**极限值** — 高于一个或多个极限值（定义见 IEC 60134 的“最大绝对额定值系统”）的压力可能对设备造成永久损害。极限值只是压力等级，也并非暗含在该等极限值及高于该等极限值的条件下或者按本文件“特性”（Characteristics）章节中规定的任何其他条件而进行的设备操作。如果设备长期在极限值的条件下操作，该设备可能会出现可靠性问题。

**应用程序** — 本文件中所述之用于任一上述产品的应用程序仅供说明之用。未经进一步的测试或修改，飞利浦半导体不对该等应用程序将会适用于特定用途而做出任何声明或保证。

**变更的权利** — 飞利浦半导体保留在任何时候变更本文件中公布之信息的权利，包括但不限于技术规范和产品描述，而无需发送通知。本文件取代其公布之前提供的所有信息。

**译文** — 本文系英文原文的译文。飞利浦不对本译文的完整性、准确性或正确性做出任何保证。如果译文与英文原文有任何不一致之处，则以英文原文为准。

## 21. 商标

**注意** — 所有引用的品牌、产品名称、服务名称及商标都分别属于各自的所有者。

## 20. 免责声明

**生命支持** — 这些产品并非为用于生命支持器具、设备或系统而设计，能够合理预料产品的故障会导致人员受伤。使用或销售飞利浦半导体产品的客户自行承担使用这些应用的风险，并同意就这些应用引起的任何损失而向飞利浦半导体进行全额赔偿。

## 22. 联系信息

有关其他信息，请访问：<http://www.semiconductors.philips.com>

如果需要营业部的地址，请发送电子邮件至：[sales.addresses@www.semiconductors.philips.com](mailto:sales.addresses@www.semiconductors.philips.com)

## 23. 目录

1	简介 . . . . .	1
2	特点 . . . . .	1
3	应用 . . . . .	1
4	快速参考数据 . . . . .	2
5	订购信息 . . . . .	2
6	电路结构框图 . . . . .	3
7	插脚连接信息 . . . . .	4
7.1	插脚连接 . . . . .	4
7.2	插脚说明 . . . . .	4
8	功能说明 . . . . .	5
8.1	输入配置 . . . . .	5
8.2	功率放大器 . . . . .	5
8.2.1	输出功率测量 . . . . .	6
8.2.2	余量 . . . . .	6
8.3	模式选择 . . . . .	7
8.4	电源电压涟波去除率 . . . . .	8
8.5	内置保护电路 . . . . .	8
9	极限值 . . . . .	8
10	热特性 . . . . .	8
11	静态特性 . . . . .	9
12	动态特性 . . . . .	10
13	应用信息 . . . . .	15
13.1	应用图 . . . . .	15
13.2	印刷电路板 . . . . .	17
13.2.1	版面图和接地 . . . . .	17
13.2.2	电源退耦 . . . . .	17
13.3	热行为和散热片计算 . . . . .	18
14	测试信息 . . . . .	19
14.1	质量信息 . . . . .	19
15	封装外形 . . . . .	20
16	焊接 . . . . .	21
16.1	焊接引脚插入式封装简介 . . . . .	21
16.2	浸焊接或波峰焊接 . . . . .	21
16.3	手工焊接 . . . . .	21
16.4	与封装有关的焊接信息 . . . . .	21
17	修订历史 . . . . .	22
18	数据表状态 . . . . .	23
19	定义 . . . . .	23
20	免责声明 . . . . .	23
21	商标 . . . . .	23
22	联系信息 . . . . .	23

© Koninklijke Philips Electronics N.V. 2005

保留所有权利。未经版权所有者优先书面同意，禁止复制全部内容或部分。本文档中的信息并不构成任何报价或合同的部分，视为是准确、可靠的信息，可能会有变更，而无需发送通知。发行者对因使用该信息而造成的任何后果不承担任何责任。相关发布并不转让或暗示专利权（或其他工业产权或知识产权）的任何许可。

发布日期：2005 年 6 月 16 日  
文档编号：TDA8947J\_ZH\_2

荷兰发布

