



特点

- 20A触点切换能力。
- 可供单继电器和双继电器。
- 双继电器有两套独立的继电器机构，可任意连接。

触点负载

型号	SARG
阻性负载	20A 14VDC
最大切换电流	25A
最大切换电压	40VDC
最大切换功率	280W

性能参数

触点材料	银合金	
接触电阻	100mΩ Max.	
吸合时间	3msec. Max.	
释放时间	1.3msec. Max.	
绝缘电阻	100MΩ Min.(DC500V)	
介质耐压	触点与触点间: AC500, 50/60Hz 1min.	
	触点与线圈间: AC500, 50/60Hz 1min.	
抗振动	耐久	10 ~ 55Hz, 双振幅 1.5 mm
	误动作	10 ~ 55Hz, 双振幅 1.5 mm
抗冲击	耐久	30G Min.
	误动作	45G Min.
寿命	机械寿命 (每小时10,800次)	10,000,000 次
	电气寿命 (每小时900次)	200,000 次
环境温度	-40℃ ~ +125℃(不冷凝)	
重量	约5.0g (单继电器); 约10.0g (双继电器)	

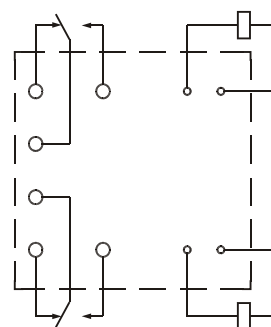
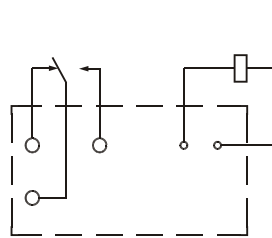
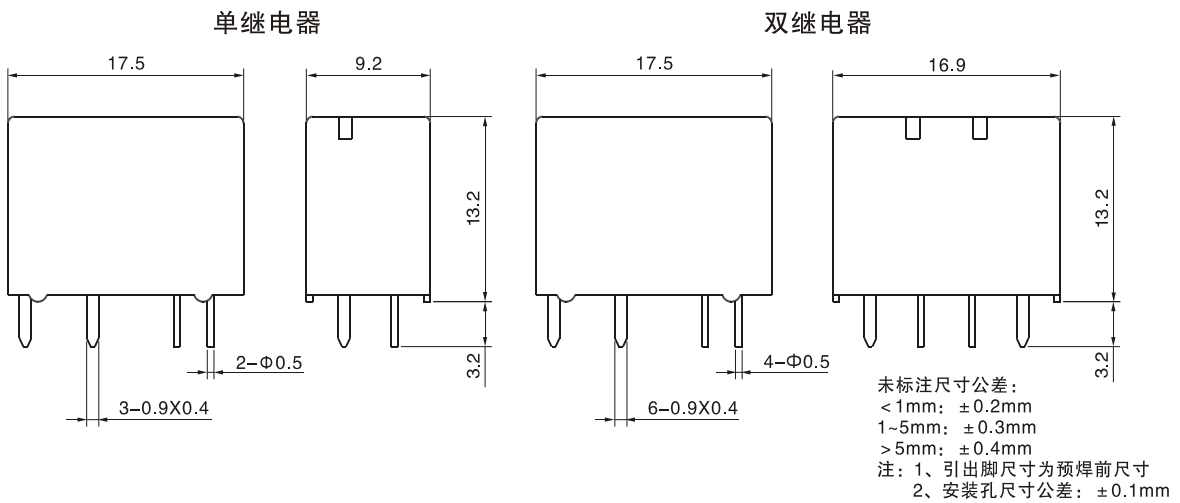
线圈参数 (at 20℃)

额定电压 (VDC)	额定电流 ±10% (mA)	线圈电阻 ±10% (Ω)	最大连续外加电压	吸合电压 (Max.)	释放电压 (Min.)	额定功率
12	47	255	15	7.0	1.0	约 0.56W

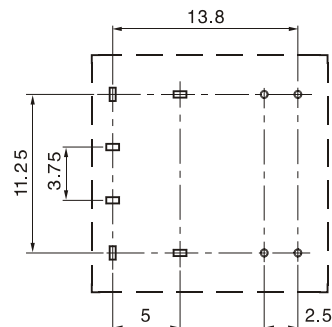
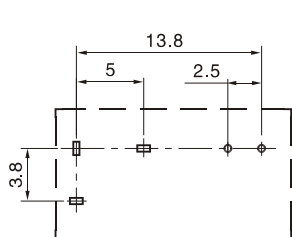
订货标记

型号命名规则					
SARG	-S	-1	12	D	1-XX
特殊参数: 无-标准型, 字母或数字-特殊要求					
触点材质: 无-AgSnO ₂ , 1-AgCdO					
线圈功耗: D-0.56W					
线圈规格 (VDC) : 12					
触点组数: 1-单继电器, 2-双继电器					
封装形式: S-塑封式, SH-防水式					
基本型号: SARG					

外形尺寸、接线、安装孔位图



接线图(底视图)



1c

安装孔位图(底视图)

2c

典型用途

- 自动门窗
- 中央门锁、电子定位仪
- 防晒器、座椅调整
- 车窗电动机控制、安全带预警设备

性能曲线图

