

### 特点

- 高触点容量：15安触点切换能力。
- 超小型，标准印刷板引出脚。
- 可供密封式。

### 触点负载

型号	SARM
阻性负载	15A 14VDC
最大切换电流	15A
最大切换电压	14VDC
最大切换功率	210W

### 性能参数

触点材料	银合金	
接触电阻	100mΩ Max.	
吸合时间	8msec. Max.	
释放时间	5msec. Max.	
绝缘电阻	100MΩ Min.(DC500V)	
介质耐压	触点与触点间：AC 750 V, 50/60Hz 1min.	
	触点与线圈间：AC1,500V, 50/60Hz 1min.	
抗振动	耐久	10 ~ 55Hz, 双振幅 1.5 mm
	误动作	10 ~ 55Hz, 双振幅 1.5 mm
抗冲击	耐久	10G Min
	误动作	100G Min
寿命	机械寿命 (每小时10,800次)	10,000,000 次
	电气寿命 (每小时900次)	100,000 次
环境温度	-40℃ ~ +125℃(不冷凝)	
重量	约8.5g	

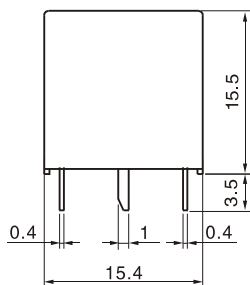
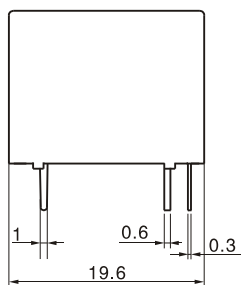
### 线圈参数 (at 20℃)

额定电压 (VDC)	额定电流 ±10% (mA)	线圈电阻 ±10% (Ω)	最大连续外加电压	吸合电压 (Max.)	释放电压 (Min.)	额定功率
6	133.3	45	额定电压的 110 %	额定电压的 70 %	额定电压的 5 %	约0.80W
9	88.8	101				
12	66.7	180				
24	33.3	720				

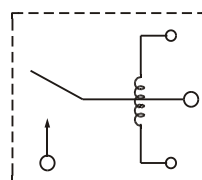
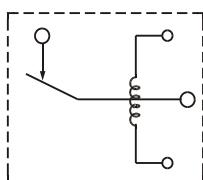
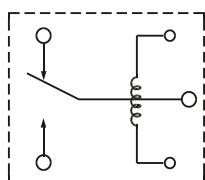
## 订货标记

型号命名规则						
SARM	-S	-1	12	D	M	1-XX
特殊参数: 无-标准型, 字母或数字-特殊要求						
触点材质: 无-AgSnO <sub>2</sub> , 1-AgCdO						
触点形式: 无-Form C, B-Form B, M-Form A						
线圈功耗: D-0.80W						
线圈规格(VDC): 06, 09, 12, 24						
触点组数: 1-1组						
封装形式: S-塑封式, SH-防水式						
基本型号: SARM						

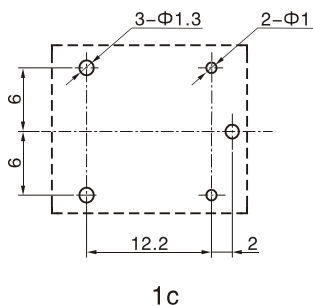
## 外形尺寸、接线、安装孔位图



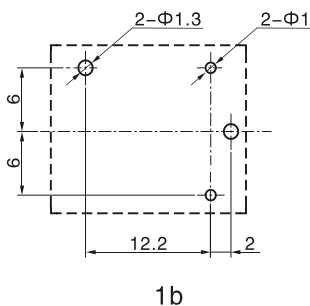
未标注尺寸公差:  
 < 1mm: ±0.2mm  
 1~5mm: ±0.3mm  
 > 5mm: ±0.4mm  
 注: 1、引出脚尺寸为预焊前尺寸  
 2、安装孔尺寸公差: ±0.1mm



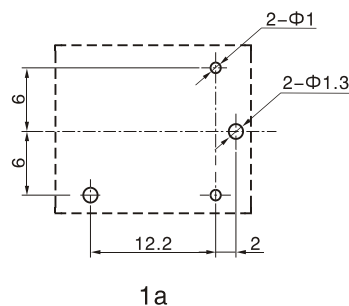
接线图(底视图)



1c



1b



1a

安装孔位图(底视图)

## 典型用途

- 家用电器: 空调、电热器等
- 办公室设备: 电脑、传真机等
- 自动售货机
- 自动电控窗、汽车天线、门锁等

## 性能曲线图

