

®

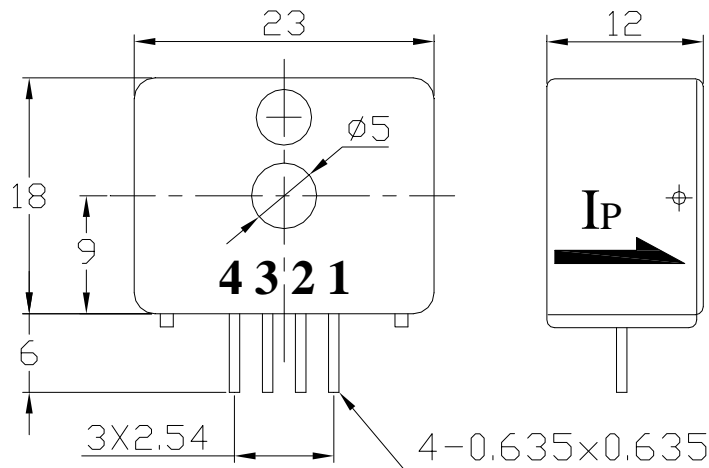
# CS040G 系列霍尔电流传感器



应用霍尔效应开环原理的电流传感器，能在电隔离条件下测量直流、交流、脉冲以及各种不规则波形的电流。

电参数						
	型号	CS010G	CS020G	CS030G	CS040G	
$I_{PN}$	原边额定输入电流	10	20	30	40	A
$I_P$	原边电流测量范围	0 ~ ±20	0 ~ ±40	0 ~ ±60	0 ~ ±80	A
$V_{OUT}$	副边额定输出电压	1±1%				V
$V_C$	电源电压	±12 ~ ±15(±5%)				V
$I_C$	电流消耗	$V_C=±15V$	<20			mA
$V_d$	绝缘电压	在原边与副边电路之间 2.5KV 有效值/50Hz/1 分钟				
$\epsilon_L$	线性度	<1				%FS
$V_0$	零点失调电压	$T_A = 25^\circ C$	<±30			mV
$V_{OM}$	磁失调电压	$I_{PN} \rightarrow 0$	<±20			mV
$V_{OT}$	失调电压温漂	$I_{PN}=0$	$T_A = -25 \sim +70^\circ C$	<±1		mV/°C
$T_r$	响应时间	≤3				μs
f	频带宽度(-3dB)	DC ~ 20				kHz
$T_A$	工作环境温度	-25 ~ +70				°C
$T_S$	贮存环境温度	-40 ~ +85				°C
$R_L$	负载电阻	≥10K				Ω
	标准	Q/3201CHGL02-2007				

## 外形尺寸 (mm)



引脚说明：1：+15V 2：0V(电源地) 3：Vout 4：-15V

## 使用说明

1、错误的接线可能导致传感器损坏。传感器通电后，当被测电流从传感器箭头方向穿过，即可在输出端测得同相电压值。

2、可按用户需求定制不同额定输入电流和输出电压的传感器。