

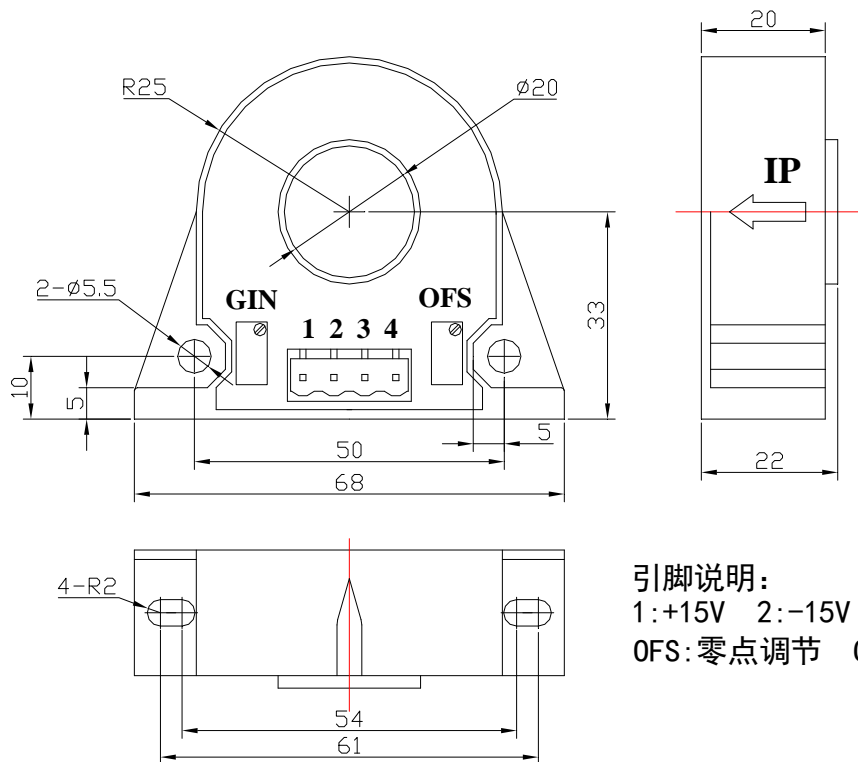
DS010LT 系列直流漏电流传感器



应用磁调制原理研制而成的一种新型电流传感器，能在电隔离条件下测量 mA 级直流小信号的电流。

电参数						
	型号	DS-010LD	DS-020LD	DS-050LD	DS-100LD	
I_{PN}	原边额定输入电流	10	20	50	100	mA
I_P	原边电流测量范围	0 ~ ±20	0 ~ ±40	0 ~ ±100	0 ~ ±200	mA
V_{OUT}	副边额定输出电压	5±1%				V
V_C	电源电压	±12 ~ ±15 (±5%)				V
I_C	电流消耗	$V_C = \pm 15V$	<30			mA
V_d	绝缘电压	在原边与副边电路之间 3KV 有效值/50Hz/1 分钟				
ϵ_L	线性度	<±1				%FS
V_0	零点失调电压	$T_A = 25^\circ C$	±30			mV
V_{OT}	失调电压温漂	$I_P = 0$	$T_A = -10 \sim +70^\circ C$			mV/°C
f	频带宽度	DC				
T_A	工作环境温度	-10 ~ +70				°C
T_S	贮存环境温度	-25 ~ +85				°C
R_L	负载电阻	≥10K				Ω

外形尺寸 (mm)



引脚说明：
 1: +15V 2: -15V 3: V_{OUT} 4: GND
 OFS: 零点调节 GIN: 幅度调节

使用说明

- 1、错误的接线可能导致传感器损坏。传感器通电后，当被测电流从传感器箭头方向穿过，即可在输出端测得同相电压值。
- 2、传感器的输出幅度可根据用户需求进行适当的调节。
- 3、可按用户需求定制不同额定输入电流和输出电压的传感器。