



®

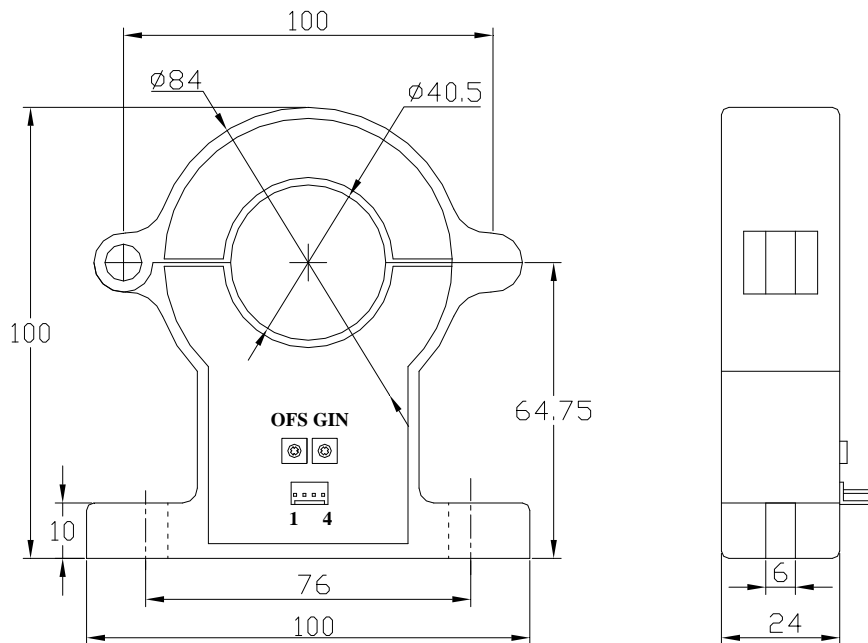
A-CS2000EK2 系列可拆霍尔交流电流传感器



应用霍尔效应开环原理的电流传感器，能在电隔离条件下测量交流信号电流，转换成直流信号输出

电参数								
	型号	A-CS 300EK2	A-CS 500EK2	A-CS 800EK2	A-CS 1000EK2	A-CS 1500EK2	A-CS 2000EK2	
I_{PN}	原边额定输入电流	300(AC)	500(AC)	800(AC)	1000(AC)	1500(AC)	2000(AC)	A(rms)
I_P	原边电流测量范围	0 ~ 600(AC)	0 ~ 1000(AC)	0 ~ 1600(AC)	0 ~ 2000(AC)	0 ~ 3000(AC)	0 ~ 3000(AC)	A(rms)
V_{OUT}	副边额定输出电压	4±1% (DC)						V
V_C	电源电压	±12 ~ ±15 (±5%)						V
I_C	电流消耗	$V_C=±15V$ <25						mA
V_d	绝缘电压	在原边与副边电路之间 5KV 有效值/50Hz/1 分钟						
ϵ_L	线性度	<±1						%FS
V_0	零点失调电压	$T_A = 25^\circ C$ <±20						mV
V_{OT}	失调电压漂移	$I_P=0$ $T_A = -25 \sim +85^\circ C$ <±1						mV/°C
T_r	响应时间	≤20						ms
f	响应频率	20Hz ~ 20kHz						
T_A	工作环境温度	-25 ~ +85						°C
T_S	贮存环境温度	-40 ~ +100						°C
R_L	负载电阻	≥10K						Ω
	标准	Q/3201CHGL02-2007						

外形尺寸 (mm)



引脚说明：1,+15V 2,-15V 3,Vout 4,0V(电源地) OFS,零点调节 GIN,幅度调节

使用说明

1、错误的接线可能导致传感器损坏。当被测电流从传感器穿过，即可在输出端测得相应的电压值。

2、传感器的输出幅度可根据用户需求进行适当的调节。

3、可按用户需求定制不同额定输入电流和输出电压的传感器。