

HDC-25SY 系列霍尔电流传感器

△简介

HDC-25SY 系列霍尔电流传感器是应用霍尔效应原理 的新一代电流传感器，能在电隔离条件下测量直流、交流、脉冲以及各种不规则波形的电流。

△电气参数 (Ta=25°C)

| 型号 | | HDC-03SY | HDC-05SY | HDC-7.5SY | HDC-10SY | HDC-15SY | HDC-20SY | HDC-25SY |
|--------|-----|-----------------------------------|----------|-----------|----------|----------|----------|----------|
| 参数 | 符号 | | | | | | | |
| 额定测量电流 | If | 3A DC | 5A DC | 7.5A DC | 10A DC | 15A DC | 20A DC | 25A DC |
| 线性范围 | - | 0~±6ADC | 0~±10ADC | 0~±15ADC | 0~±20ADC | 0~±30ADC | 0~±40ADC | 0~±50ADC |
| 输出电压 | Vh | 4V±1% at If (RL=10KΩ) | | | | | | |
| 零电流失调 | Vo | ±0.04V 以下 at If=0 | | | | | | |
| 线性误差 | ρ | ±1% of Vh at If=F.S | | | | | | |
| 电源电压 | Vcc | ±15V DC ±5% | | | | | | |
| 响应时间 | Trr | 3μs Type | | | | | | |
| 输出温漂 | - | ±0.1%/°C以内 at RL=10KΩ and If=F.S | | | | | | |
| 零点温漂 | - | ±1.5mv/°C以内 | | | | | | |
| 绝缘电压 | - | 2.0KV AC with 50 or 60Hz×1 minute | | | | | | |
| 绝缘强度 | - | 500MΩ Min at 500V DC | | | | | | |
| 工作温度 | Ta | -10°C to +80°C | | | | | | |
| 存储温度 | Ts | -15°C to +85°C | | | | | | |
| 注: | | | | | | | | |

特点:

- ①应用霍尔原理的开环电流传感器
- ②体积小
- ③印制板安装
- ④耗电低
- ⑤抗干扰能力强

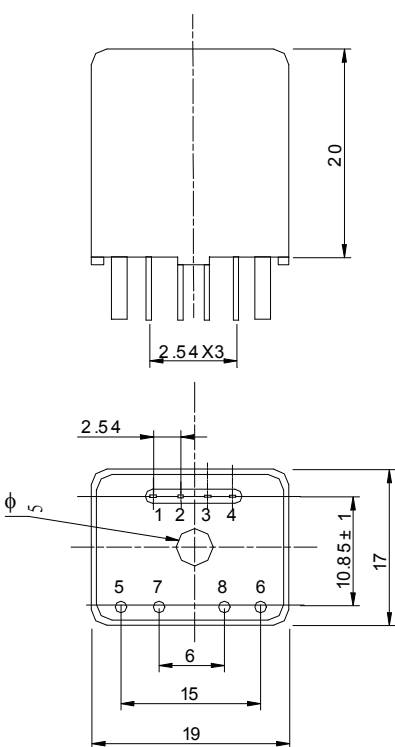
应用:

- ①交流变频调速，伺服电机
- ②不间断电源
- ③开关电源
- ④电池电源
- ⑤电焊机电源

引脚:

- 1脚: 负电源 (-15V)
- 2脚: 电源地 (0V)
- 3脚: 正电源 (+15V)
- 4脚: 输出信号 (output)
- 5, 7脚: 初级电流输入
- 6, 8脚: 次初级电流输出

△外型尺寸 : (mm)



Diameter of Primary Conductor

Terminals⑤(+)and⑥(-)

HDC-03SY....0.8mm HDC-05SY.....0.9mm

Diameter of Primary Conductor

Terminals⑦ (+)and⑧(-)

HDC-7.5SY.....1.0mm

HDC-10SY.....1.1mm

HDC-12.5SY.....1.4mm

HDC-15SY....1.4mm

HDC-20SY.....1.6mm

HDC-25SY.....1.6mm

频率特性曲线

