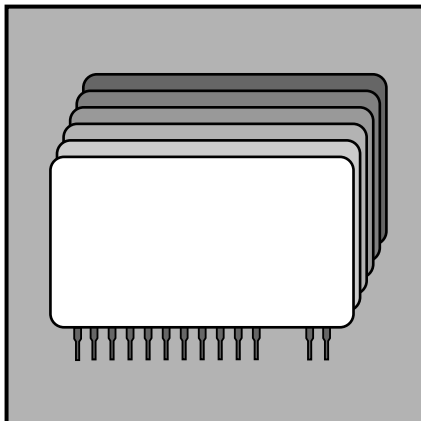
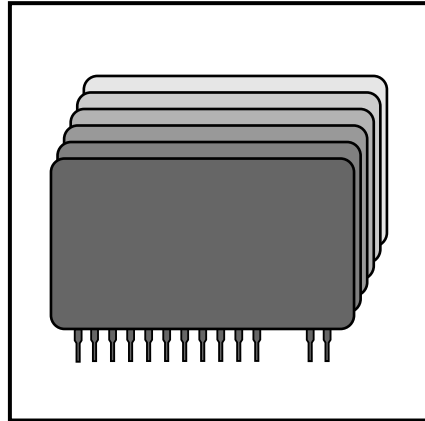
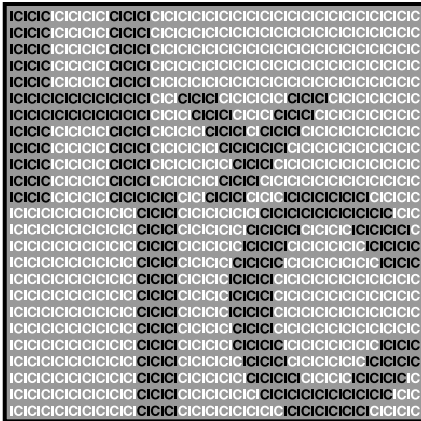


# 富士 IGBT 驱动混合集成电路 使用说明书



富士电机电子技术株式会社

# 目 录

---

<b>1</b>	概述 .....	1
<b>2</b>	特点 .....	1
<b>3</b>	用途 .....	1
<b>4</b>	适用 .....	1
<b>5</b>	外形尺寸 .....	2
<b>6</b>	功能方框图 .....	2
<b>7</b>	额定参数•特性 .....	3
<b>8</b>	应用电路示例 .....	4
<b>9</b>	工作情况说明 .....	8
<b>10</b>	工作波形示例 .....	9
<b>11</b>	使用注意事项 .....	13

## 1 概述

电动机变速驱动用变频器及 UPS 等的各类电源越来越强调小型化、高性能和低噪音，因此，IGBT 的应用也越来越普及了。

富士 IGBT 驱动混合集成电路便是为充分发挥 IGBT 的性能，实现应用装置的高效能而设计开发的。

## 2 特点

### • 丰富的系列

中速系列：用于 10kHz 以下  
高速系列：用于 40kHz 以下  
应对 IGBT 所有工作频率范围内的产品。

### • 内置光耦合器，高绝缘耐压

AC2500V 1 分钟

### • 单电源供电

仅需 20V 电源供电

### • 内置过电流保护电路

由内置的高速检测器提供确实的保护

### • 附带过电流检测输出端子

### • 可实现高密度安装的 SIL 封装

## 3 用途

### • 通用变频器（低噪音变频器）

### • UPS

### • NC 工作机

### • 电焊机、其它

## 4 适用

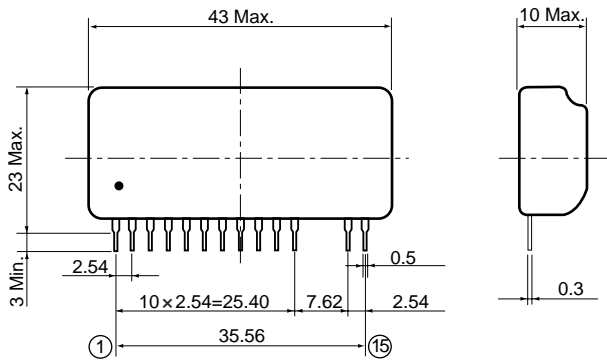
适用 IGBT	600V 耐压 IGBT 驱动时		1200V 耐压 IGBT 驱动时	
	~150A	~400A	~75A	~300A
中速型	EXB850	EXB851	EXB850	EXB851
高速型	EXB840	EXB841	EXB840	EXB841

中速型：驱动电路信号延迟 4 $\mu$ s (max.)

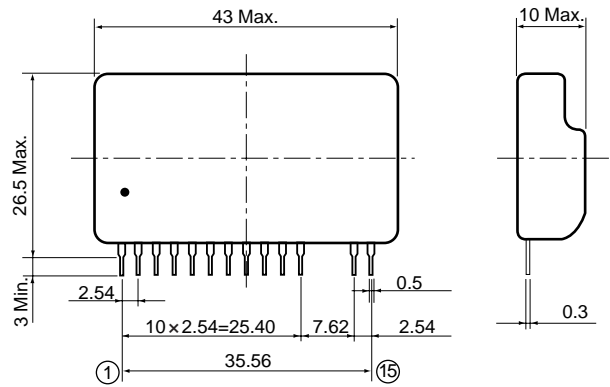
高速型：驱动电路信号延迟 1.5 $\mu$ s (max.)

## 5 外形尺寸, mm

### EXB850, EXB840

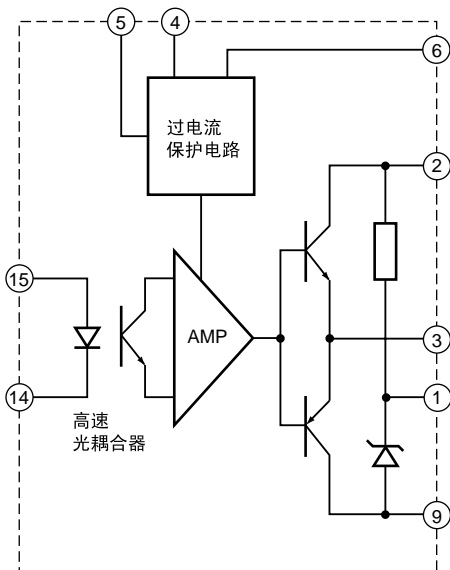


### EXB851, EXB841

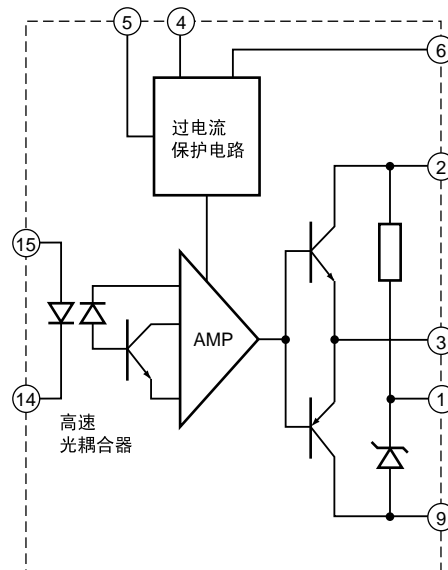


## 6 功能方框图

### EXB850, EXB851



### EXB840, EXB841



端子编号	适用
①	用于反向偏置电源的平滑电容连接端子
②	电源端子 (+20V)
③	驱动输出端子
④	防止过电流保护电路误动作的电容连接端子 (一般情况下无需外接电容)
⑤	过电流检测输出端子
⑥	集电极电压监视端子
⑦ ⑧	不连接
⑨	电源端子 (0V)
⑩ ⑪	不连接
⑭	驱动信号输入端子 (-)
⑮	驱动信号输入端子 (+)

## 7 额定参数·特性

### 绝对最大额定值 (Ta = 25°C)

项目	符号	条件	额定值			
			中速型		高速型	
			EXB850	EXB851	EXB840	EXB841
电源电压	Vcc		25V		25V	
光耦合器输入电流	lin		25mA		25mA	
正向偏置输出电流	Ig1	PW=2μs, duty=0.05 以下	1.5A	4.0A	1.5A	4.0A
反向偏置输出电流	Ig2	PW=2μs, duty=0.05 以下	1.5A	4.0A	1.5A	4.0A
输入 / 输出间绝缘耐压	Viso	AC50Hz/60Hz, 1min	2500V		2500V	
工作时表面温度	Tc		-25~+ 85°C		-25~+ 85°C	
存储温度	Tstg		-25~+125°C		-25~+125°C	

### 推荐的工作条件

项目	符号	推荐条件	
		中速型 EXB850, EXB851	高速型 EXB840, EXB841
电源电压范围	Vcc	20V <sup>+10%</sup> <sub>0%</sub>	20V <sup>+10%</sup> <sub>0%</sub>
输入电流范围	IF	5mA ± 10%	10mA ± 10%

### 电特性 (Ta = 25°C)

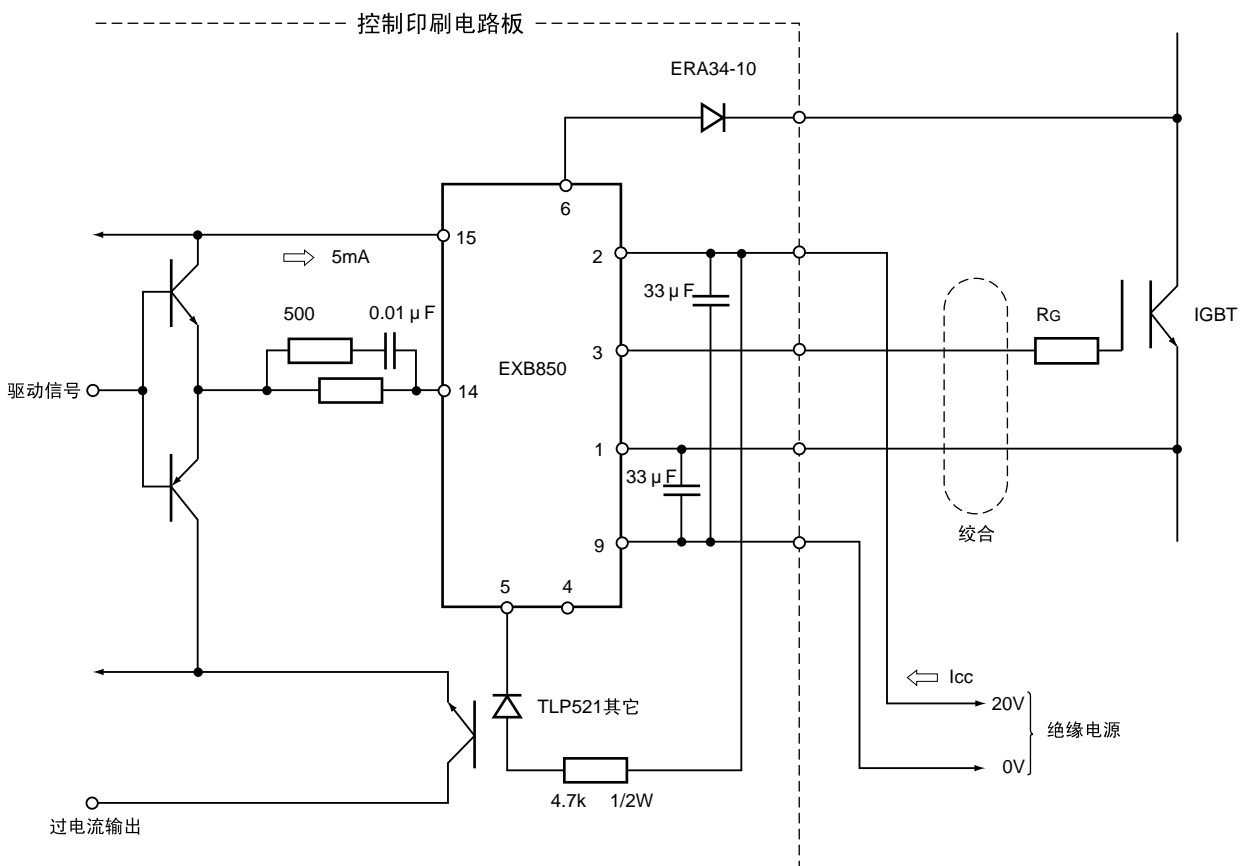
项目	符号	条件	额定值			
			中速 EXB850, EXB851		高速 EXB840, EXB841	
			Typ.	Max.	Typ.	Max.
导通时间 1	ton	Vcc=20V, IF=5mA/ 10mA	2.0μs		1.5μs	
导通时间 2	toff	Vcc=20V, IF=5mA/ 10mA	4.0μs		1.5μs	
过电流保护电压	Vocp	Vcc=20V, IF=5mA/ 10mA	8.5V		8.5V	
过电流保护滞后时间	tocp	Vcc=20V, IF=5mA/ 10mA	10 μs		10 μs	
报警延迟时间	tALM	Vcc=20V, IF=5mA/ 10mA	1.5μs		1.5μs	
反向偏置电源电压	VRB	Vcc=20V	5V		5V	
dv/dt 耐量	dv/dt		P-P, 1000V·5000V/μs		P-P, 1000V·5000V/μs	

中速型 EXB850, 851 需应用电路所示的 IF 过驱动。

### 1. EXB850 的应用电路

EXB850 为混合集成电路，能驱动高达 150A 的 600V IGBT 和高达 75A 的 1200V IGBT。由于驱动电路的信号延迟时间小于  $4\mu s$ ，所以此混合集成电路适用于大约 10kHz 的开关操作。使用时，请注意以下几点。

- 驱动电路和 IGBT 间的接线不要太长。(接线长度来回小于 1m)
- 建议将接至 IGBT 的接线紧紧地绞合在一起。
- 如果 IGBT 的集电极产生过大的峰值电压，请增加 IGBT 门极的串联电阻( $R_G$ )。



※电容器用于保护驱动电路和绝缘电源间的接线引起的电压下降，而非用于整流电源的平滑滤波。

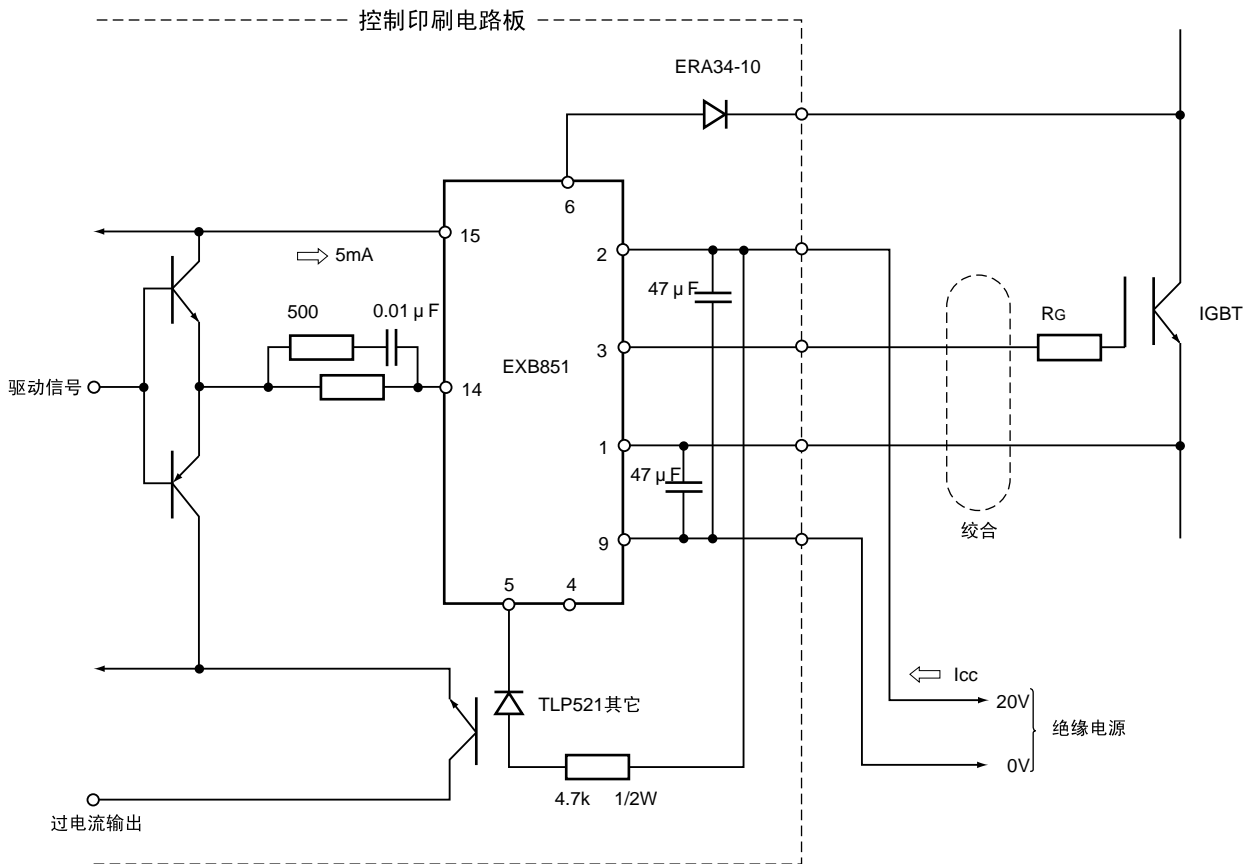
推荐的门极电阻 / 消耗电流

IGBT 耐压	600V	10A	15A	30A	50A	75A	100A	150A
	1200V	—	8A	15A	25A	—	50A	75A
$R_G$		250Ω	150Ω	82Ω	50Ω	33Ω	25Ω	15Ω
$I_{cc}$	5kHz	24mA	—	—	24mA	—	—	26mA
	10kHz	24mA	—	—	25mA	—	—	29mA
	15kHz	25mA	—	—	27mA	—	—	32mA

## 2. EXB851 的应用电路

EXB851 为混合集成电路，能驱动高达 400A 的 600V IGBT 和高达 300A 的 1200V IGBT。由于驱动电路的信号延迟时间小于  $4\mu\text{s}$ ，所以此混合集成电路适用于大约 10kHz 的开关操作。  
使用时，请注意以下几点。

- 驱动电路和 IGBT 间的接线不要太长。(接线长度来回小于 1m)
- 建议将接至 IGBT 的接线紧紧地绞合在一起。
- 如果 IGBT 的集电极产生过大的峰值电压，请增加 IGBT 门极的串联电阻。



※电容器用于保护驱动电路和绝缘电源间的接线引起的电压下降，而非用于整流电源的平滑滤波。

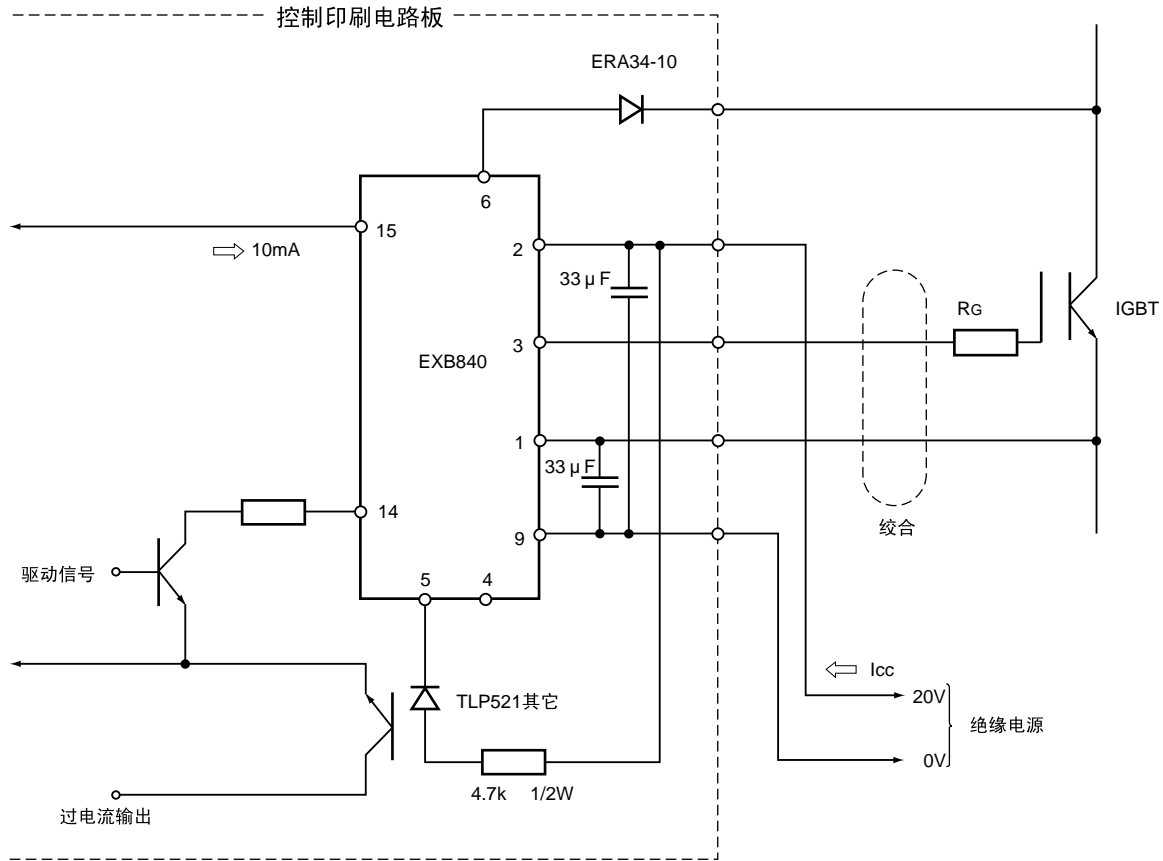
推荐的门极电阻 / 消耗电流

IGBT 耐压	600V	200A	300A	400A	—
	1200V	100A	150A	200A	300A
$R_G$		$12\ \Omega$	$8.2\ \Omega$	$5\ \Omega$	$3.3\ \Omega$
$I_{cc}$	5kHz	27mA	29mA	30mA	34mA
	10kHz	31mA	34mA	37mA	44mA
	15kHz	34mA	39mA	44mA	54mA

### 3. EXB840 的应用电路

EXB840 为混合集成电路，能驱动高达 150A 的 600V IGBT 和高达 75A 的 1200V IGBT。由于驱动电路的信号延迟时间小于  $1.5 \mu s$ ，所以此混合集成电路适用于大约 40kHz 的开关操作。  
使用时，请注意以下几点。

- 驱动电路和 IGBT 间的接线不要太长。(接线长度来回小于 1m)
- 建议将接至 IGBT 的接线紧紧地绞合在一起。
- 如果 IGBT 的集电极产生过大的电压脉冲，请增加 IGBT 门极的串联电阻。



※电容器用于保护驱动电路和绝缘电源间的接线引起的电压下降，而非用于整流电源的平滑滤波。

推荐的门极电阻 / 消耗电流

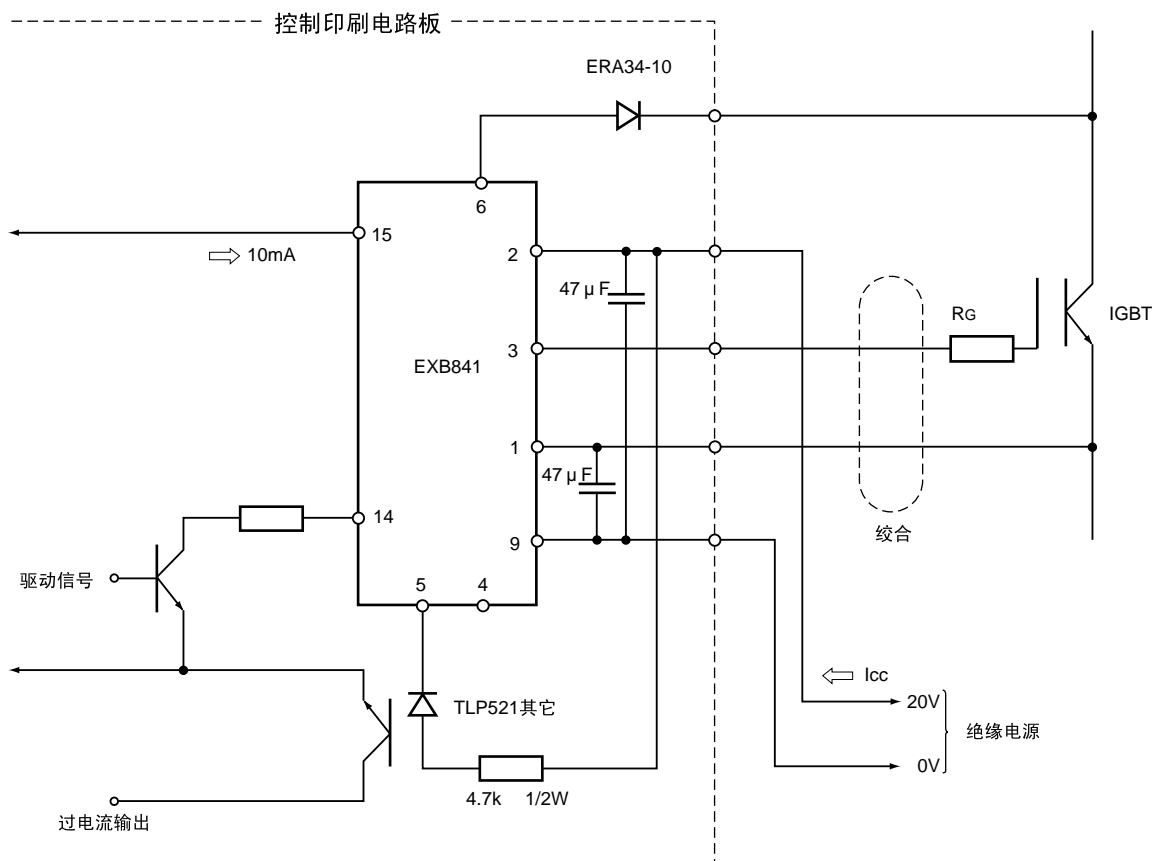
IGBT 耐压	600V	10A	15A	30A	50A	75A	100A	150A
	1200V	—	—	8A	15A	25A	—	50A
$R_G$		250Ω	150Ω	82Ω	50Ω	33Ω	25Ω	15Ω
$I_{cc}$	5kHz	17mA	—	—	17mA	—	—	19mA
	10kHz	17mA	—	—	18mA	—	—	22mA
	15kHz	18mA	—	—	20mA	—	—	25mA



## 4. EXB841 的应用电路

EXB841 为混合集成电路，能驱动高达 400A 的 600V IGBT 和高达 300A 的 1200V IGBT。由于驱动电路的信号延迟时间小于  $1.5 \mu s$ ，所以此混合集成电路适用于大约 40kHz 的开关操作。  
使用时，请注意以下几点。

- 驱动电路和 IGBT 间的接线不要太长。（接线长度来回小于 1m）
- 建议将接至 IGBT 的接线紧紧地绞合在一起。
- 如果 IGBT 的集电极产生过大的电压脉冲，请增加 IGBT 门极的串联电阻。



※电容器用于保护驱动电路和绝缘电源间的接线引起的电压下降，而非用于整流电源的平滑滤波。

推荐的门极电阻 / 消耗电流

IGBT 耐压	600V	200A	300A	400A	—
	1200V	100A	150A	200A	300A
$R_G$		$12 \Omega$	$8.2 \Omega$	$5 \Omega$	$3.3 \Omega$
$I_{cc}$	5kHz	20mA	22mA	23mA	27mA
	10kHz	24mA	27mA	30mA	37mA
	15kHz	27mA	32mA	37mA	47mA

### 1. 概述

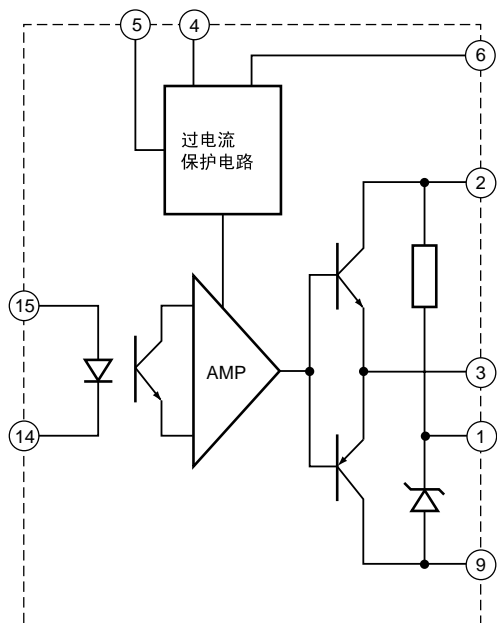
本混合集成电路为充分发挥 IGBT 的性能，内置了下列功能：

- 信号绝缘电路
- 过电流检测器
- 驱动放大电路
- 门极关断电路电源
- 过电流时慢速切断(软遮断)电路

### 2. 信号绝缘电路

高绝缘耐压的光耦合器被用作信号绝缘，因此，也适用于电源为 AC480V 的设备。

驱动电路的信号延迟时间受控于光耦合器的信号延迟时间。因此，高速或通用的光耦合器按照混合集成电路的规格被区分使用。



### 3. 过电流检测器

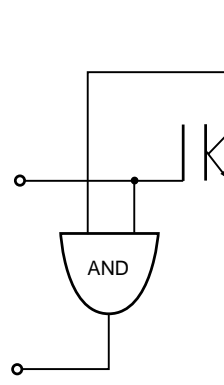
由于 IGBT 只能抵抗能引起短路故障的 10μs 左右的过电流，因此必须有极高速的保护电路。

本混合集成电路内置 IGBT 的过电流保护电路。

本混合集成电路利用驱动信号和集电极电压间的关系来检测过电流。

此电路的基本原理图如右上图所示。即使输入了开（ON）信号，如果集电极的电压过高，也会判断为过电流状态。

	V <sub>CE</sub> 低	V <sub>CE</sub> 高
开 (ON) 信号	正常	过电流
关 (OFF) 信号	—	正常



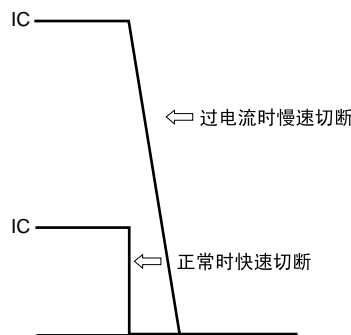
### 4. 过电流时的慢速切断（软遮断）电路

由于 IGBT 的关断速度极快，如果按正常的驱动信号切断过电流，集电极的电压脉冲过大，IGBT 则会因过电压损坏。

为了避免这种情况，就需要仅在产生过电流时缓慢地关断 IGBT。

本混合集成电路内置了这种慢速切断（软遮断）电路。

（过电流小于 10 μs 时，慢速切断电路不工作。）

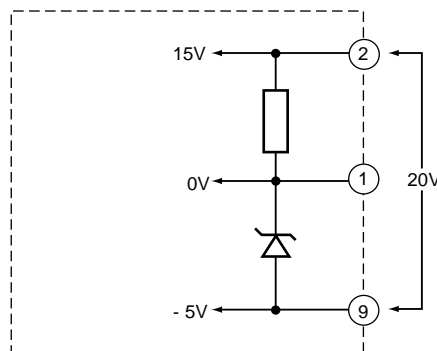


### 5. 门极关断电路电源

IGBT 需要一个 +15V 的门极开通电压以获得一个足够低的开电压，还需要一个 -5V 的门极关断电压以防止关断状态时的误动作。

本混合集成电路虽然采用 20V 的单电源供电，但其内部内置了可以形成门极关断电路电源的恒压电路。

不要外加电压给①号端子。

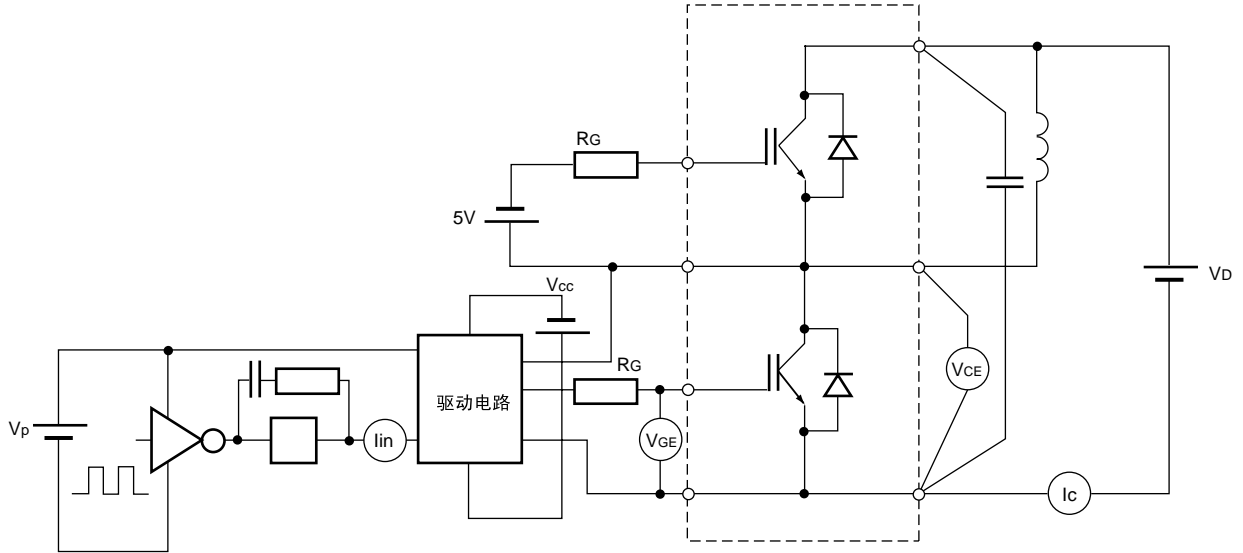


## 10 工作波形示例

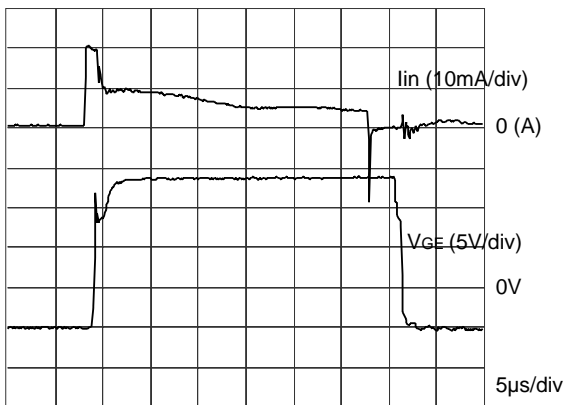
### 1. EXB850

#### ● 输入 / 输出波形及 IGBT 波形

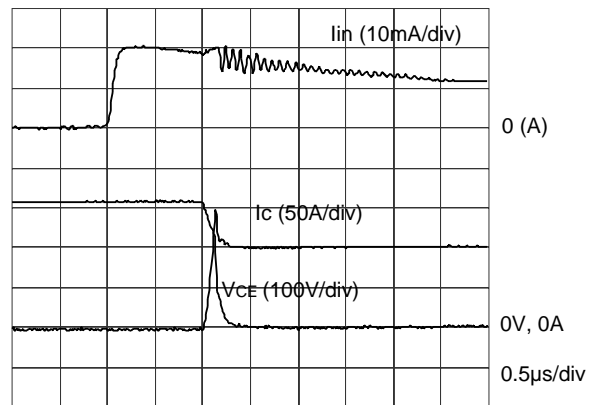
测试电路



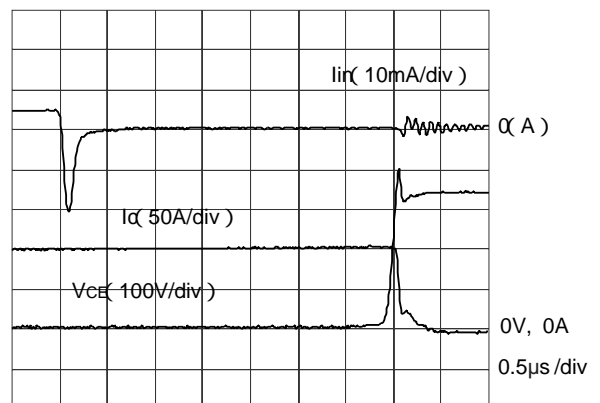
工作条件:  $V_{cc}=20V$ 、 $V_d=300V$ 、 $I_c = 100A$ ; 被驱动元件: 2MBI100N-060、 $R_G=24\Omega$



输入 / 输出波形



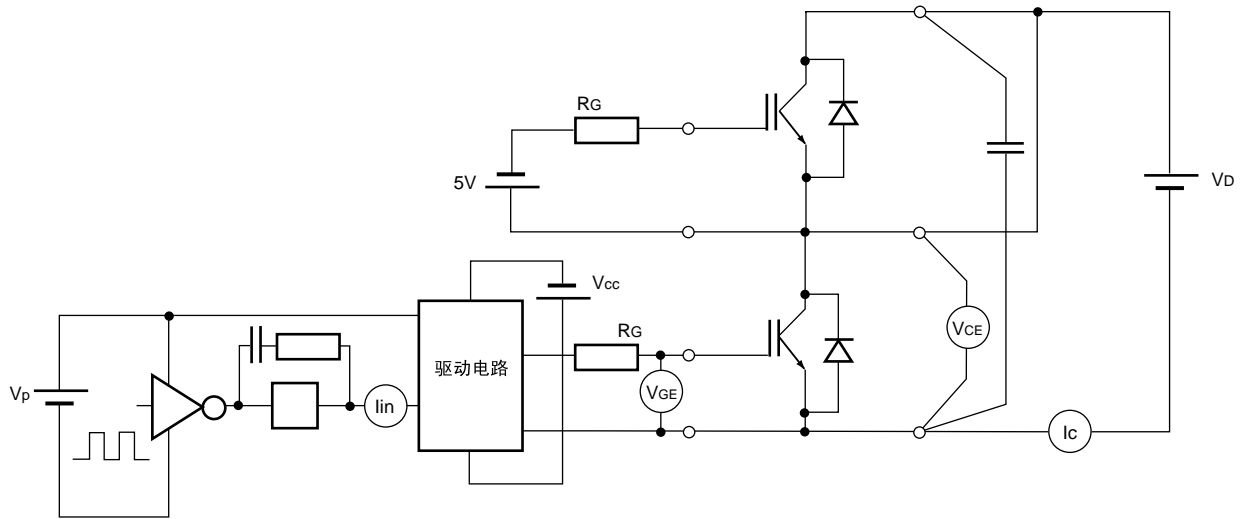
输入ON时IGBT的波形



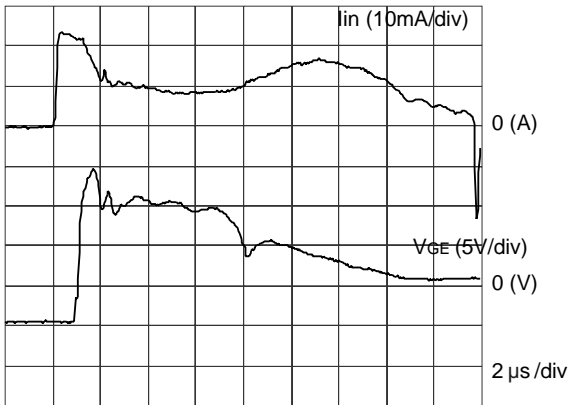
输入OFF时IGBT的波形

● 负荷短路时的波形

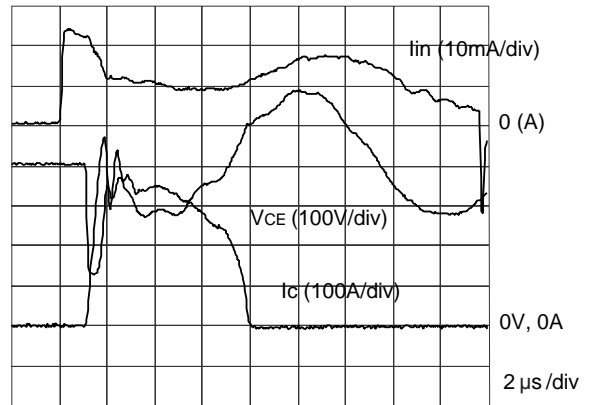
测试电路



工作条件:  $V_{cc}=20V$ 、 $V_d=400V$ ; 被驱动元件: 2MBI100N-060、 $R_G=24\ \Omega$



输入 / 输出波形 (短路)

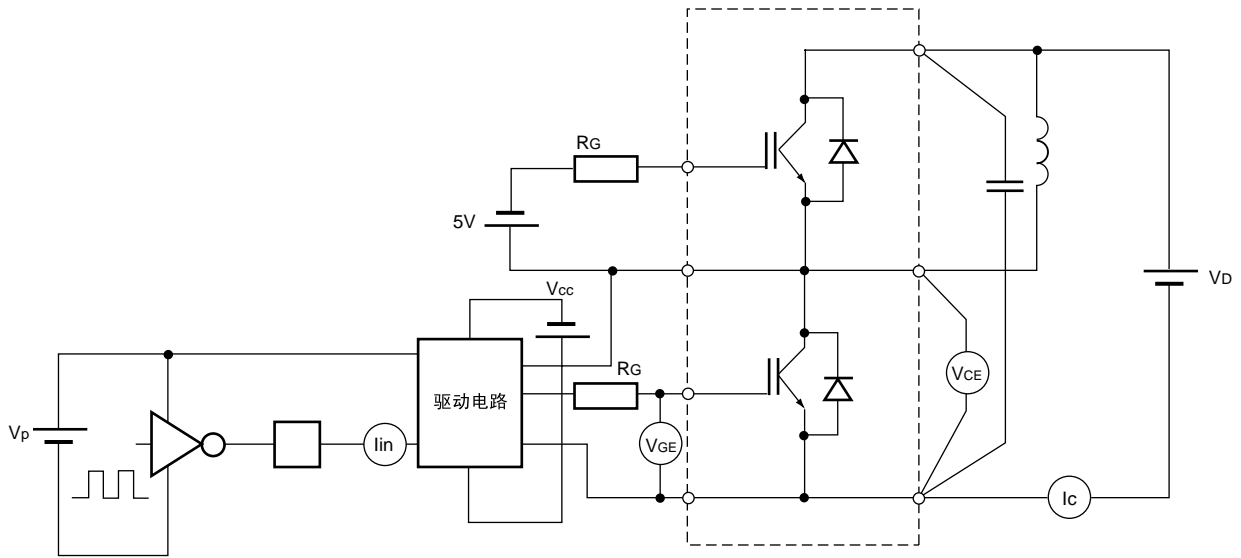


输入 / IGBT波形 (短路)

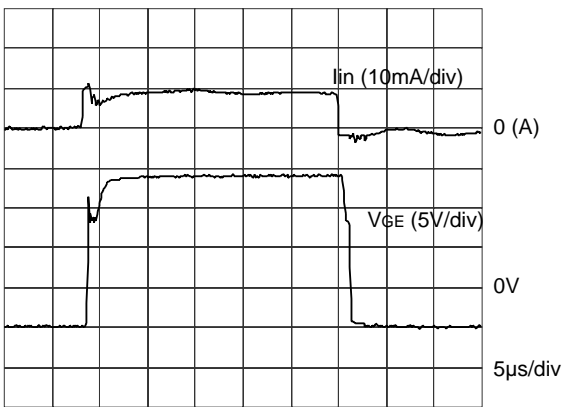
## 2. EXB840

### ● 输入 / 输出波形及 IGBT 波形

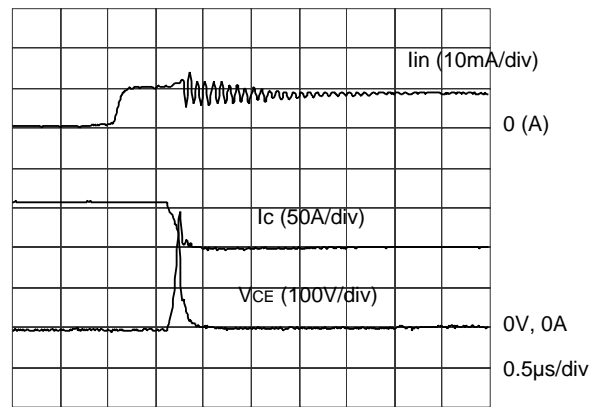
测试电路



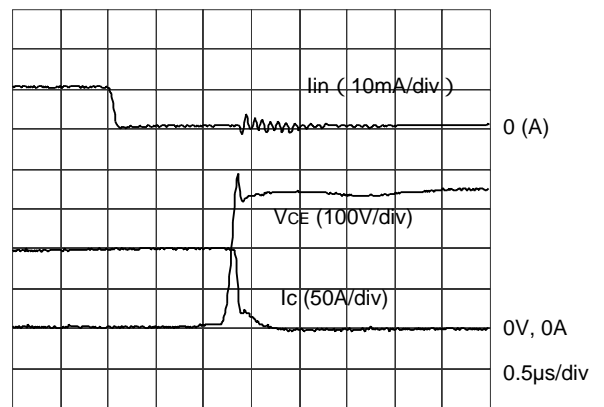
工作条件:  $V_{cc}=20V$ 、 $V_d=300V$ 、 $I_c = 100A$ ; 被驱动元件: 2MBI100N-060、 $R_G=24\Omega$



输入 / 输出波形



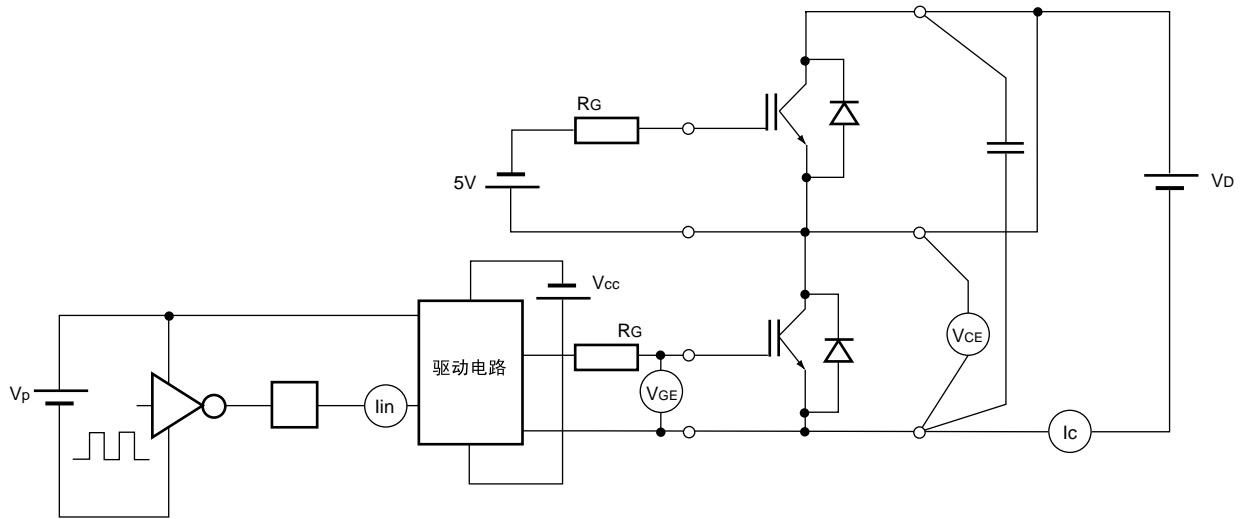
输入ON时IGBT的波形



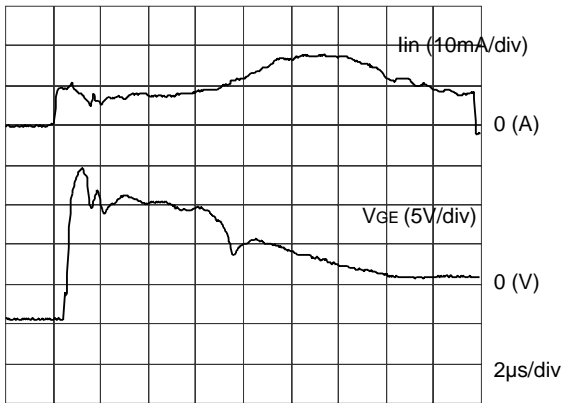
输入OFF时IGBT的波形

● 负荷短路时的波形

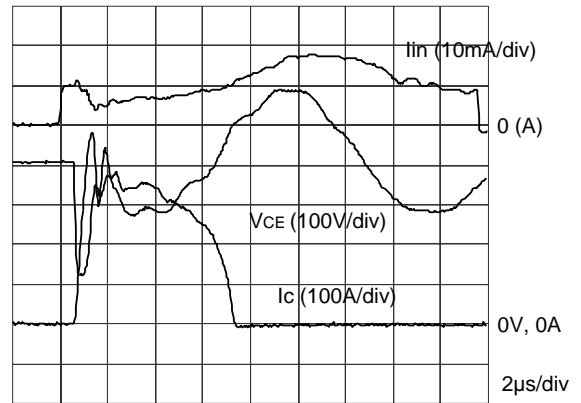
测试电路



工作条件： $V_{cc}=20V$ 、 $V_d=400V$ ；被驱动元件：2MBI100N-060、 $R_G=24\Omega$



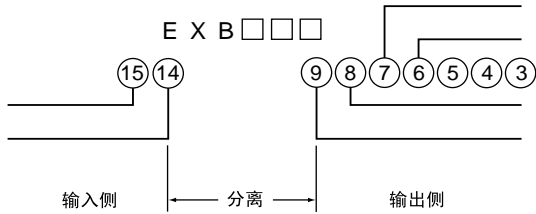
输入 / 输出波形 (短路)



输入 / IGBT波形 (短路)

### 1. 输入电路与输出电路分离

为确保绝缘耐压和较高的噪音阻抗，输入电路（光耦合器）的接线请不要靠近输出电路。



### 2. 尽量在推荐的工作条件下使用

若能在额定参数·特性章节中推荐的工作条件下使用，就能最大限度地发挥 IGBT 的性能。

驱动电源电压过高，会使 IGBT 由于栅极电压过高而损坏；过低则会造成 IGBT 的 ON 电压异常增加。

另外，输入电流过大，会造成驱动电路信号的延迟，过小则会使驱动电路工作不稳定。

再者，请注意门极电阻不足会增加 IGBT 及续流二极管的开关噪音。

因此，不在推荐的工作条件下使用时，请充分注意以上几点。

## 警 告

1. 本目录包含截止至 2003 年 10 月的产品规格、特性、数据、材质以及结构。  
因规格改变或其它原因而使本内容变更，恕不另行通知。在使用本目录中所列的产品时，请务必获取最新版本的规格说明。
2. 本目录中所述的所有应用乃举例说明富士电机电子设备技术株式会社产品的使用，仅供参考。并不授予（或被视为授予）富士电机电子设备技术株式会社所拥有的任何专利、版权、商业秘密或其它知识产权的任何授权或许可，无论是明示的或暗示的。对于可能因使用此处所述的应用而造成侵犯或涉嫌侵犯他人知识产权的，富士电机电子设备技术株式会社不予作出任何明示或暗示的声明或保证。
3. 尽管富士电机电子设备技术株式会社不断加强产品质量和可靠性，但仍可能会有一小部分的半导体产品出现故障。当在您的设备中使用富士电机电子半导体产品时，您应采取足够的安全措施以防止当任何产品出现故障时，导致该设备造成人身伤害、火灾或其它问题。我们建议，您的设计应能够自动防故障、阻燃并且无故障。
4. 本目录中介绍的产品用于以下具有普通可靠性要求的电子和电气设备。
  - 计算机 · OA 设备 · 通信设备（终端设备）· 测量设备 · 机床
  - 视听设备 · 家用电气设备 · 个人设备 · 工业机器人等
5. 如果您要将本目录中的产品用于具有比普通要求更高可靠性要求的设备，例如以下所列设备，则必须联系富士电机电子设备技术株式会社，得到事先同意方可使用。在将这些产品用于下述设备时，您应采取足够措施（如建立备份系统），使得即使用于该设备的富士电机电子设备技术株式会社产品出现故障，也不会导致该设备发生故障。
  - 运输设备（安装在汽车和船上） · 干线通信设备 · 交通信号控制设备
  - 具有自动关闭功能的漏气检测装置 · 防灾 / 防盗装置 · 安全装置
6. 请勿将本目录中的产品用于具有严格可靠性要求的设备，例如（但不限于以下设备）
  - 航天设备 · 航空设备 · 核反制设备 · 海底中继器 · 医疗设备
7. 版权(c) 1996-2004 富士电机电子设备技术株式会社。版权所有。  
未经富士电机电子设备技术株式会社明确许可，本目录的任何部分不能以任何形式或任何方式进行复制。
8. 如果您对本目录中的内容存有疑问，请在使用该产品前咨询富士电机电子设备技术株式会社或其销售代理商。  
富士电机电子设备技术株式会社和其销售代理商对未遵守此处所做说明使用本产品而造成的任何伤害不予负责。