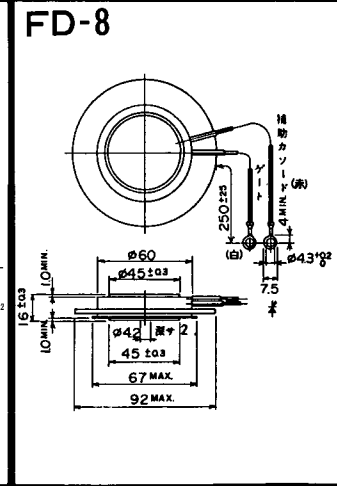
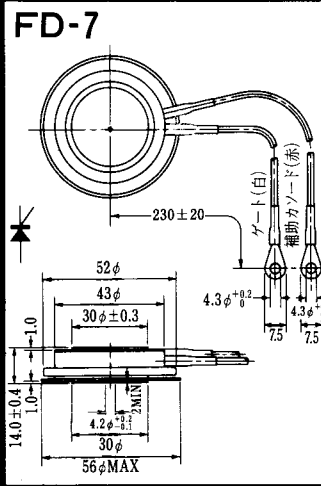
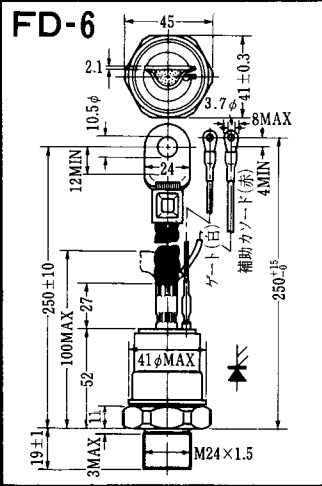
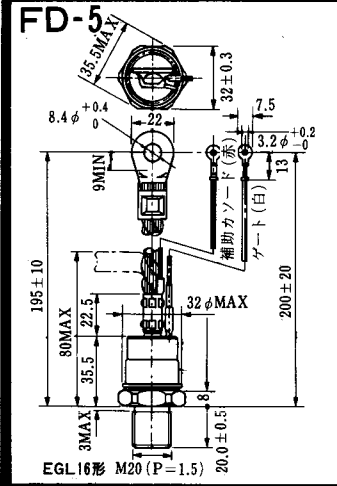
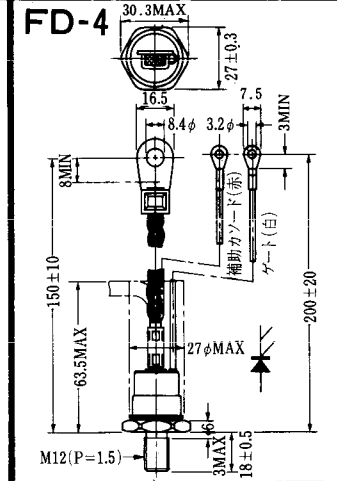
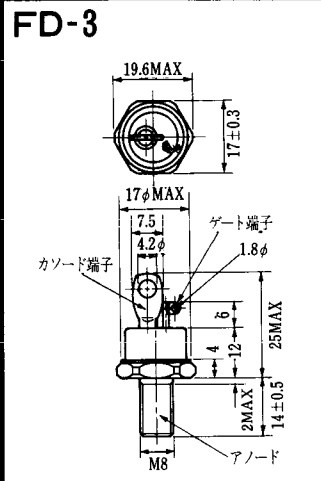
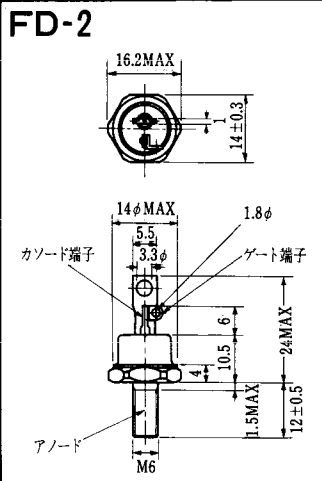
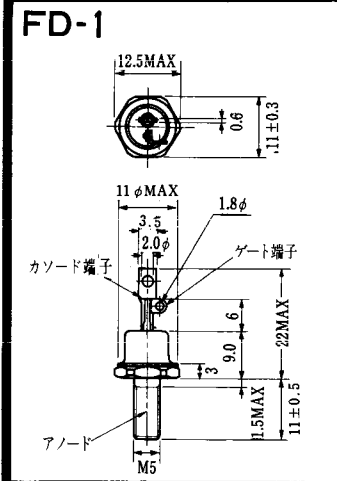


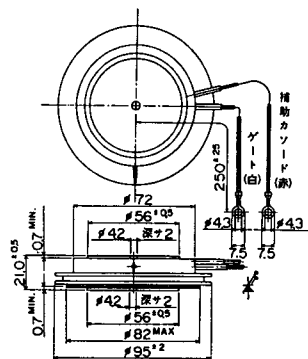
■ユニジャンクション・トランジスタ (UJT)

CUT

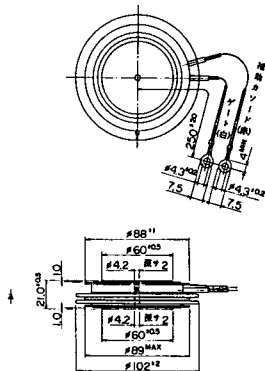
品名	社名	構造	絶対最大定格 (Ta=25°C)							電 気 的 特 性										備 考	外形		
			P (mW)	V _{BE} (V)	V _{BB} (V)	I _{EM} (A)	I _E (mA)	T _j (°C)	T _{stg} (°C)	r _{BB} (kΩ)		η		I _{EO} (μA)	I _P (μA)		I _V (mA)		V _V (V)			V _{BE} (V)	
										最小	最大	最小	最大		標準	最大	最小	最大					
										V _{BE} = 3V I _E = 0		V _{BE} = 10V (* V _{BE} = 20V)											V _{BE} = 30V I _B = 0
2SH11	日	NPN	450	30	35	2	50	150	-40 +150	-40 +150	4.5		0.58	0.75	12		12	7	6	6		U-4	
2SH12	電	単接合	450	30	35	2	50	150	-40 +150	-40 +150	4.5		0.47	0.62	12		12	7	6	6			
2SH13	東芝	NPN	450	60	55	2	50	150	-65 +150	-65 +150	4.7	10	0.47	0.75	0.2 (V _{BE} = 60V)		6	11	44	4.4	4.8	カラー・コードでηを分類し 現品に表示 ※ (2SH13-R) η = 0.47~0.58 ※ (2SH14-R) η = 0.45~0.58 ※ (2SH13-Y) η = 0.55~0.67 ※ (2SH14-Y) η = 0.54~0.67 ※ (2SH13-G R) η = 0.63~0.75 ※ (2SH14-G R) η = 0.63~0.77	U-6
2SH14		単接合	450	60	55	2	50	150	-65 +150	-65 +150	4.3	12	0.45	0.77	1 (V _{BE} = 60V)		8	8	44	5.5	6.3		
2SH15		単接合	450	30	25	2	50	150	-40 +150	-40 +150	4.5		0.47	0.67	5		12	7	4.4	6		U-6	
2SH16	日	NPN	200	30	25	1	50	125	-20 +125	-20 +125	4	9	0.5	0.84	2		12	4	4	4		U-1	
2SH17			単接合	200	30	25	1	50	125	-20 +125	-20 +125	4	9	0.5	0.67	0.2	2	4	2	4	4		
2SH18			単接合	300	30	30	1	50	150	-40 +150	-40 +150	4	9	0.5	0.84	2		2	4	4	4		U-2
2SH19			単接合	300	30	30	1	50	150	-40 +150	-40 +150	4	9	0.5	0.67	0.2	2	4	2	4	4		
2SH20	東芝	NPN	250	60	55	1	50	150	-65 +175	-65 +175	4	12	0.7	0.85	0.1 (V _{BE} = 60V)		3.5	6	4	4	カラー・コードでηを分類し 現品に表示 ※ (2SH20-Y) η = 0.7~0.8 ※ (2SH21-Y) η = 0.75~0.85 ※ (2SH20-G R) η = 0.75~0.85 ※ (2SH21-G R)	U-5	
2SH21		単接合	250	60	55	1	50	150	-65 +175	-65 +175	4	12	0.7	0.85	0.1 (V _{BE} = 60V)		4	4	4	4			
2SH22		単接合	250	30	25	1	50	150	-55 +150	-55 +150	4		0.65	0.85	0.1		4	4	4	4	薬品種、代替品 2SH21	U-5	
2SH23	日	1ヶ形	450	30	30	$\frac{2}{P_w = 20\mu S}$	100	125	-40 +150	-40 +150	8 (V _{BE} = 30V)	20 (V _{BE} = 30V)	0.58	0.64	1	1	4	7	25	3 (V _{BE} = 20V)		U-3	
2SH24			電	450	30	30	$\frac{2}{P_w = 20\mu S}$	100	125	-40 +150	-40 +150	8 (V _{BE} = 30V)	20 (V _{BE} = 30V)	0.58	0.64	1	4	12	7	25	3 (V _{BE} = 20V)		
2SH25			電	300	30	30	$\frac{1}{P_w = 20\mu S}$	75	125	-40 +150	-40 +150	8 (V _{BE} = 30V)	20 (V _{BE} = 30V)	0.58	0.64	1	—	4	7	25	3 (V _{BE} = 20V)		U-7
STT1	二洋	電	30	30	30	$\frac{1}{P_w = 20\mu S}$	75	125			8	20	0.58	0.64			4	7	25	3		U-8	



FD-9



FD-10



FD-11

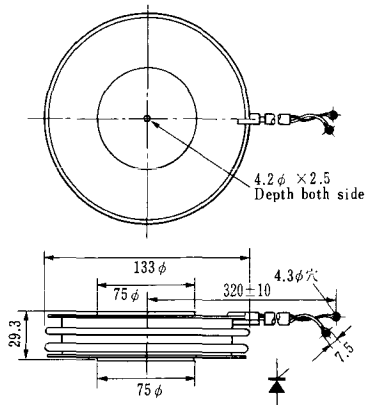
FD-12



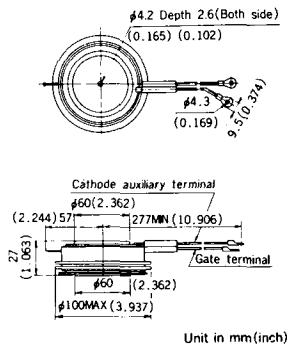


〈寸法図単位：mm〉

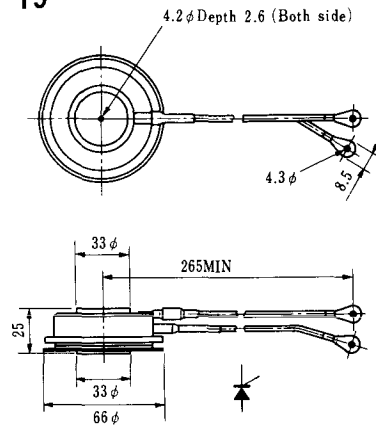
H-17



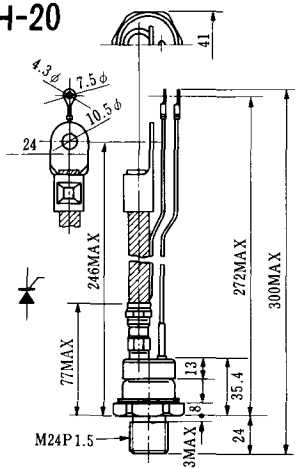
H-18



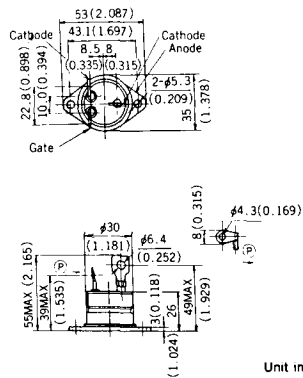
H-19



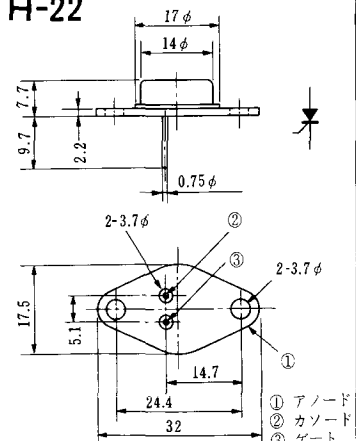
H-20



H-21



H-22

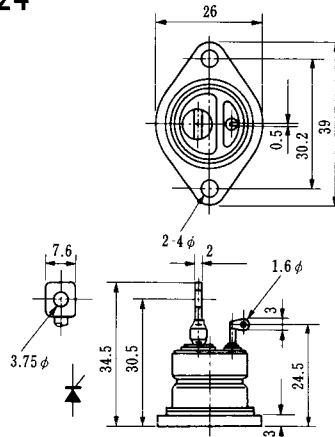


- ① アノード
- ② カソード
- ③ ゲート

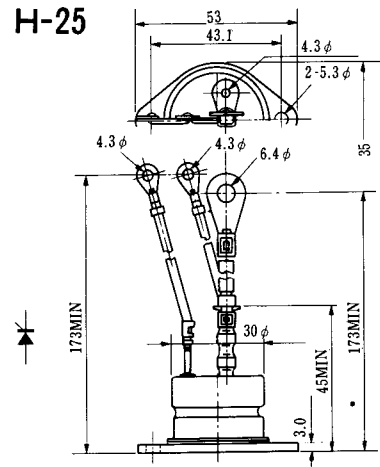
H-23



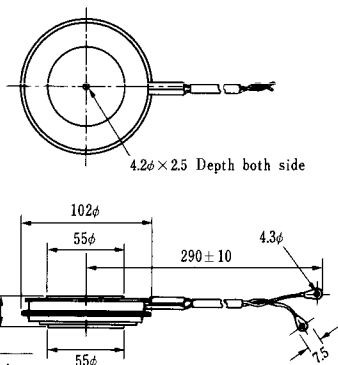
H-24



H-25

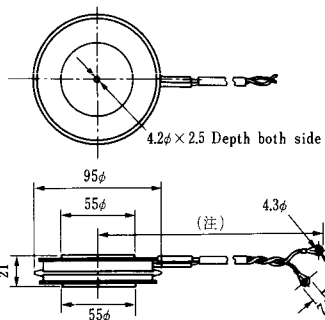


H-26



Type	Direction of polarity
CA12	

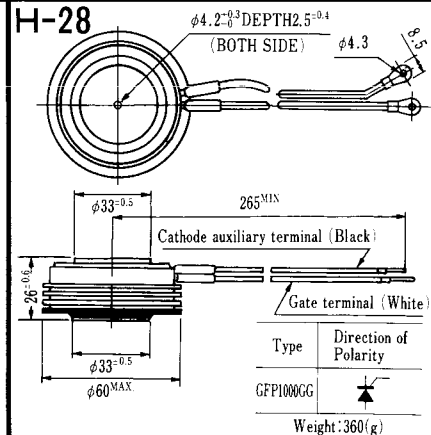
H-27



Type	Direction of polarity
CF11V	

(注) CC11V : 400 ± 10
CF11V : 250 ± 10

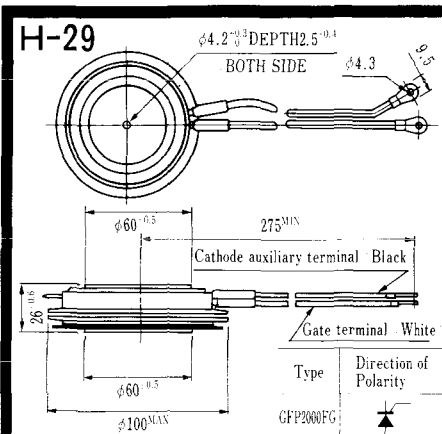
H-28



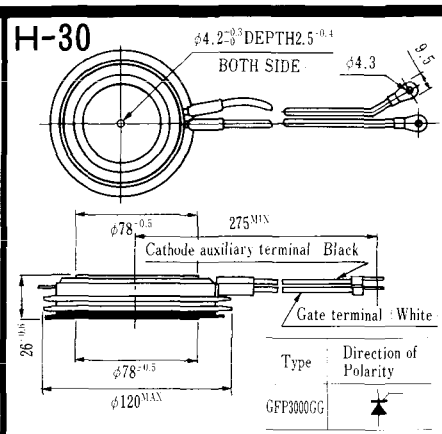
Type	Direction of Polarity
GFP100GG	

Weight: 360(g)

Note : The thickness is a dimension in press at the rated mounting force.

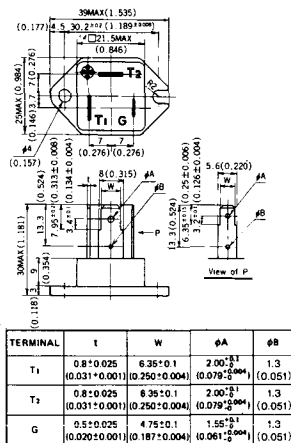


Note : The thickness is a dimension in press at the rated mounting force. Weight: 870(g)



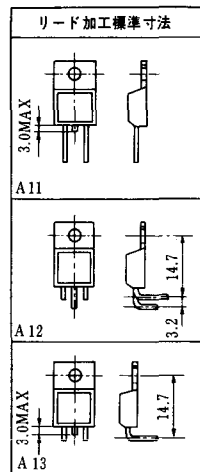
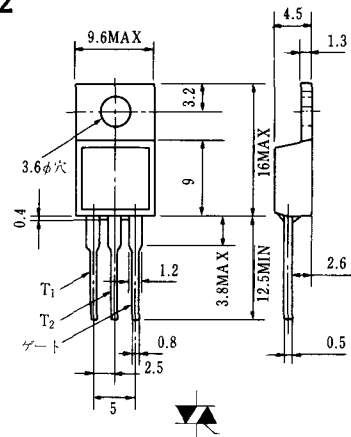
Note : The thickness is a dimension in press at the rated mounting force. Weight: 1,460(g)

HT-1

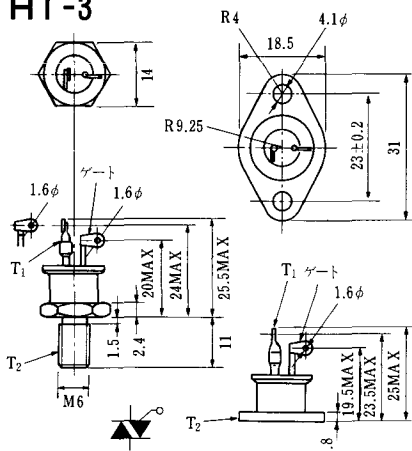


Unit in mm (inch)

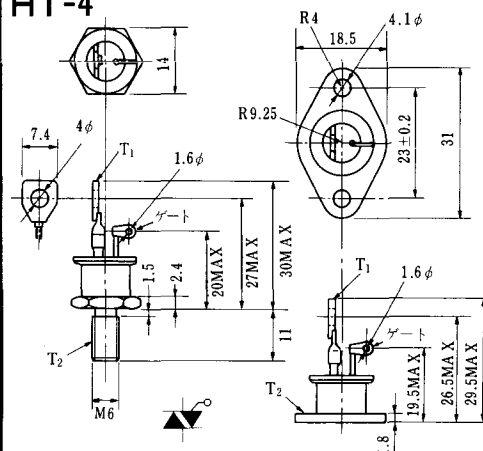
HT-2



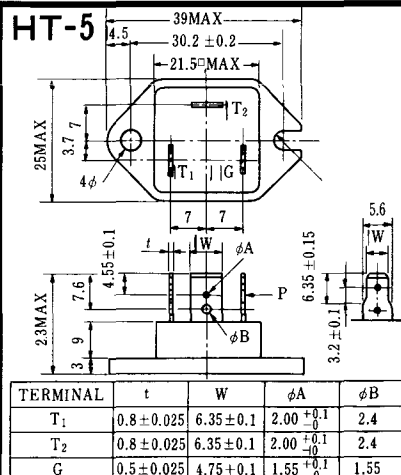
HT-3



HT-4



HT-5



M-1



M-2



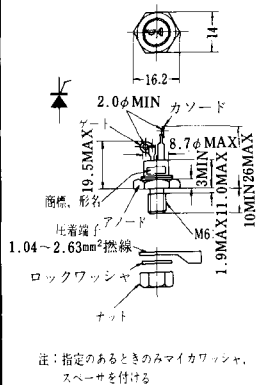
M-3



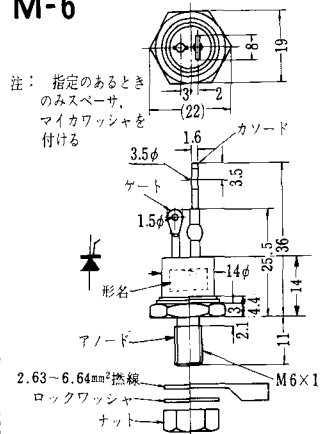
M-4



M-5



M-6



M-7



M-8



M-9



M-10



M-11



M-12



M-13



M-14



M-15

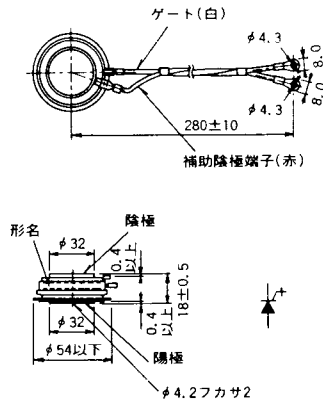


M-16

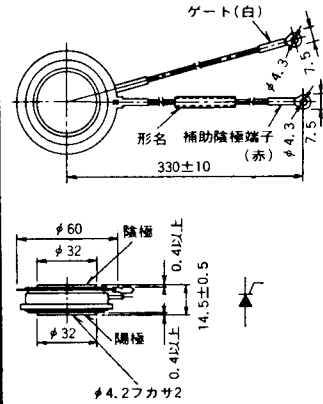




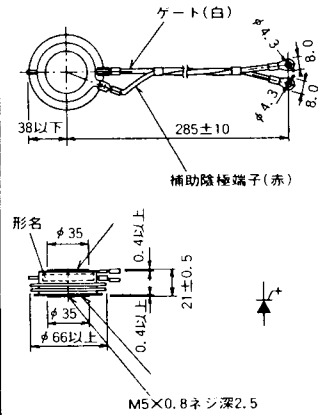
M-25



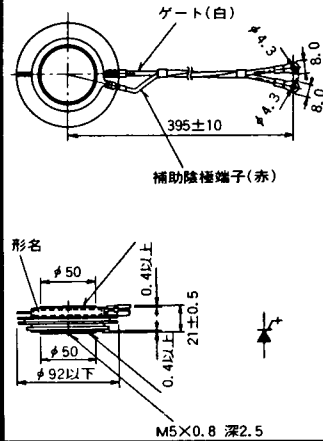
M-26



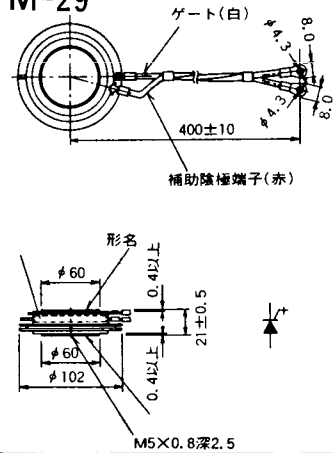
M-27



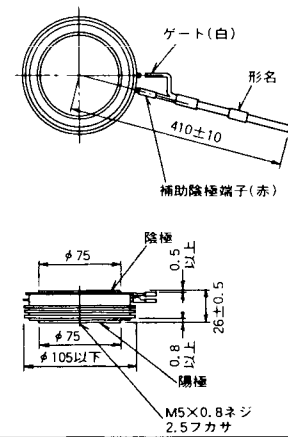
M-28



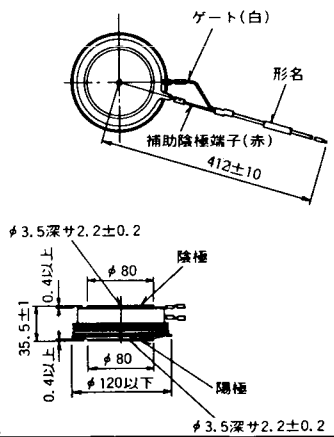
M-29



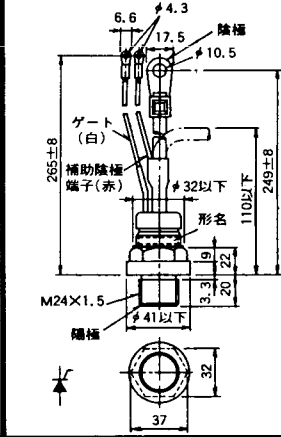
M-30



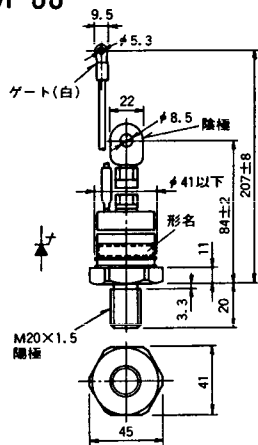
M-31



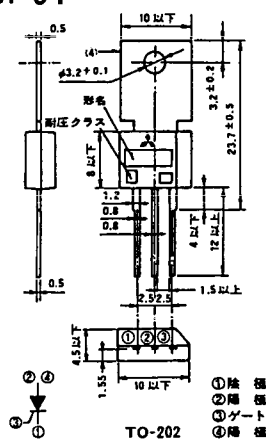
M-32



M-33



M-34



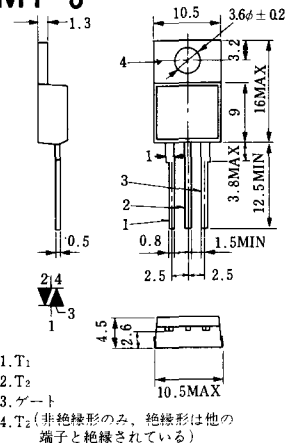
MT-1



MT-2



MT-3



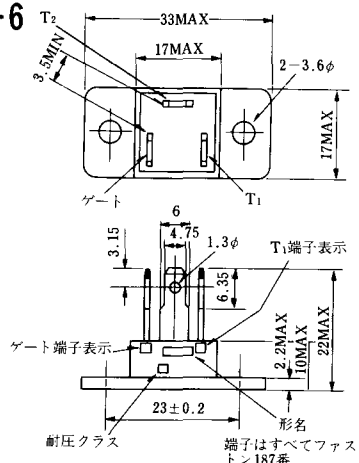
MT-4



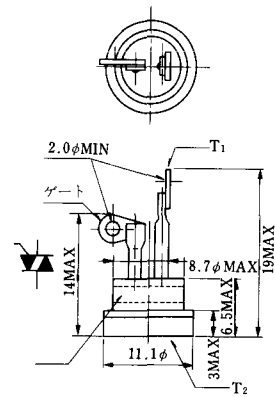
MT-5



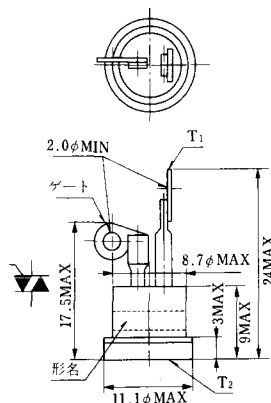
MT-6



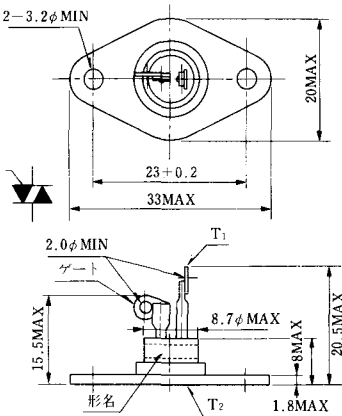
MT-7



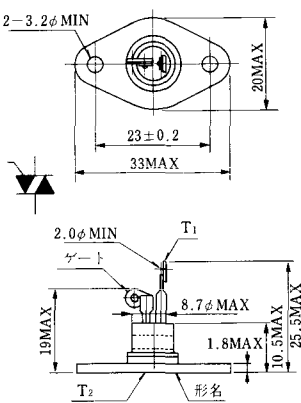
MT-8



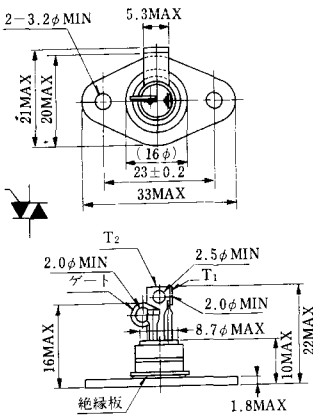
MT-9



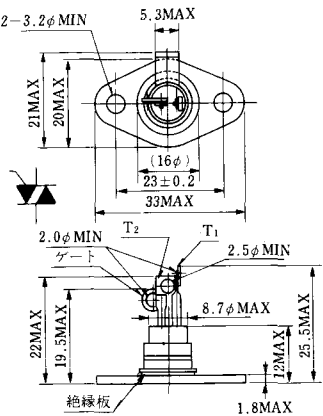
MT-10



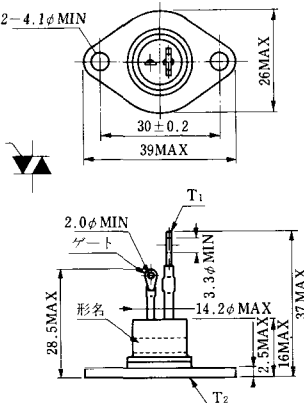
MT-11



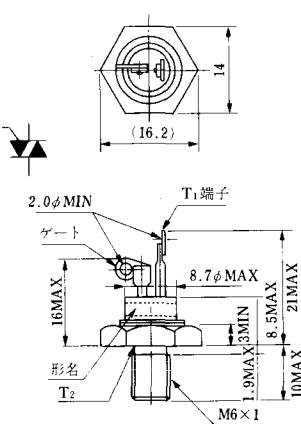
MT-12



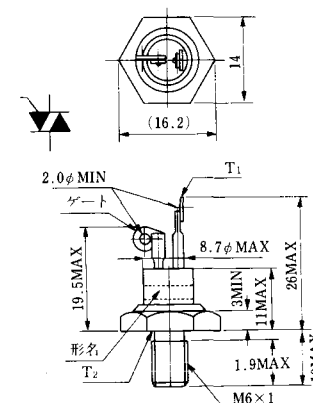
MT-13



MT-14



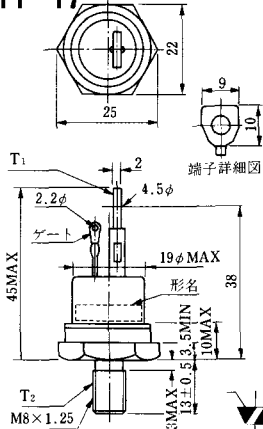
MT-15



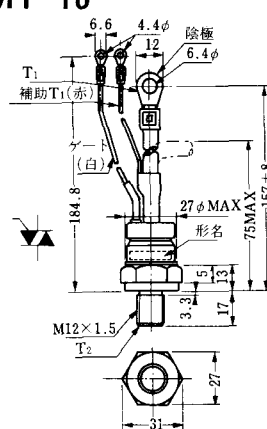
MT-16



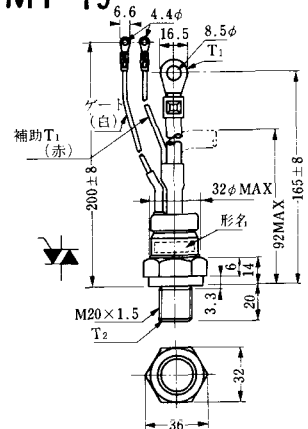
MT-17



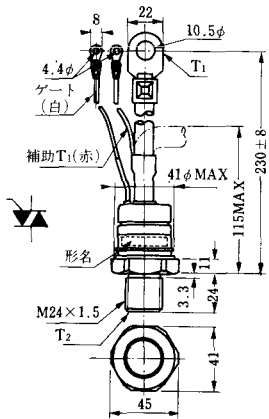
MT-18



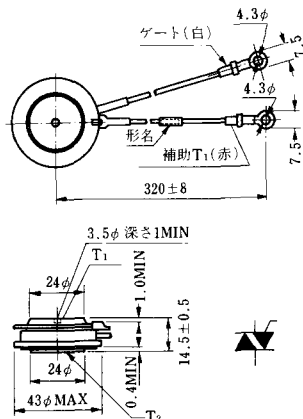
MT-19



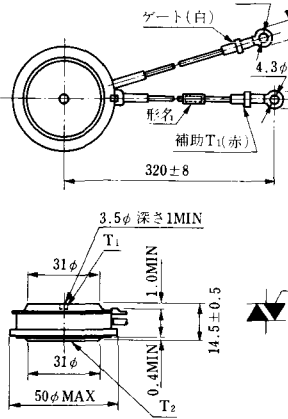
MT-20



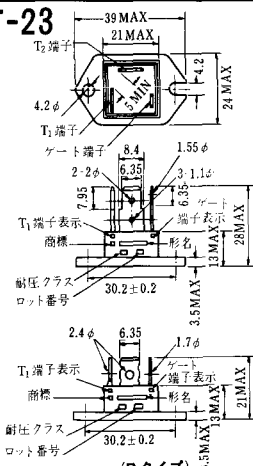
MT-21



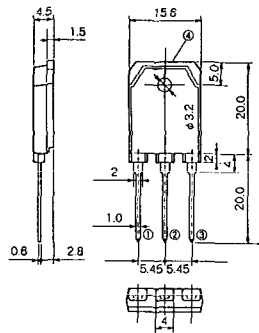
MT-22



MT-23

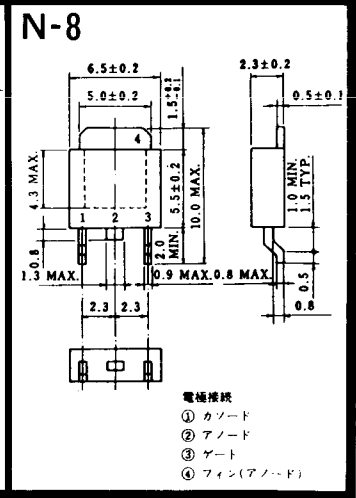
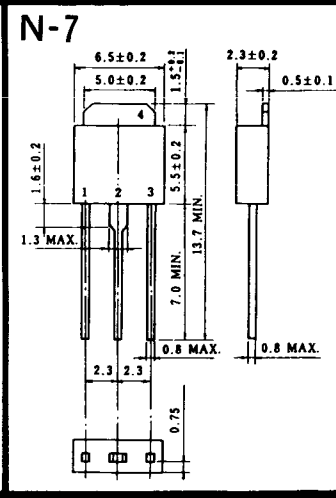
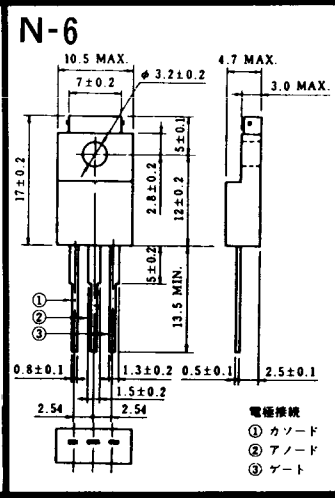
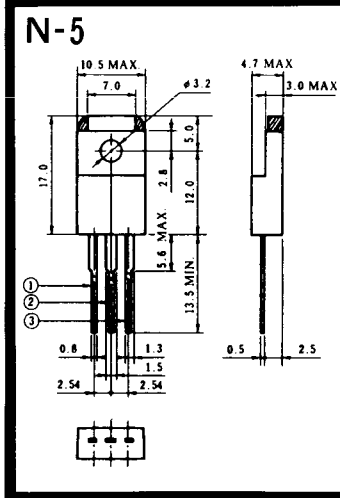
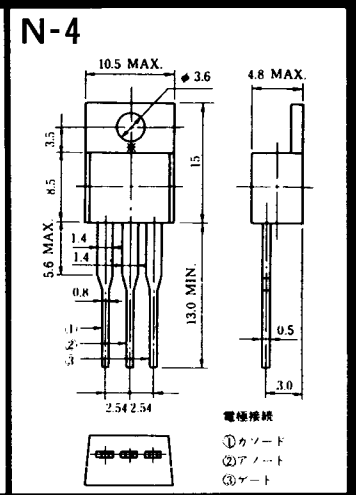
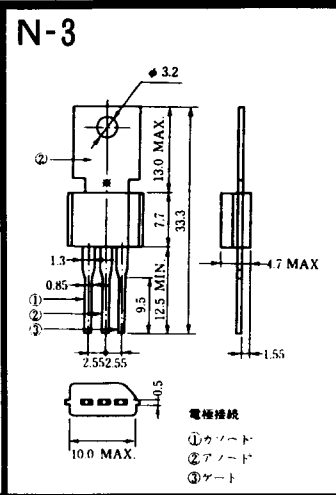
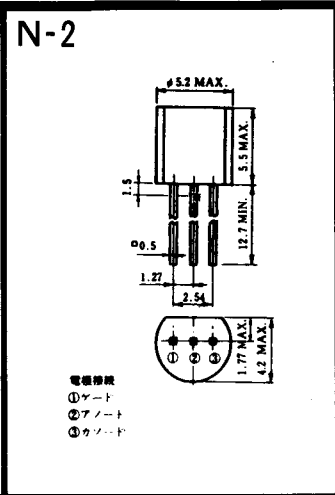
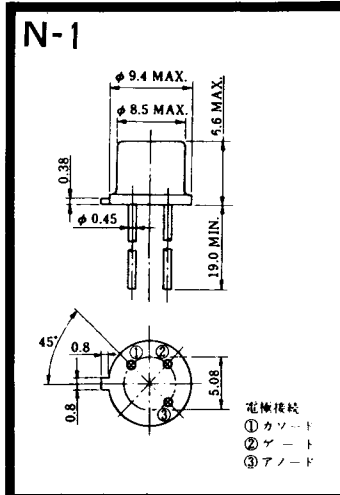


MT-24

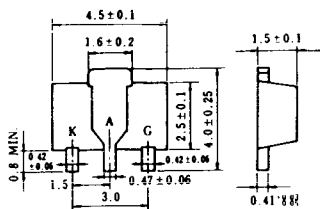


TO - 3P

- ① T1 端子
- ② T2 端子
- ③ ゲート端子
- ④ T2 端子



N-9



電極接続

K : カソード

A : アノード

G : ゲート

NA-1

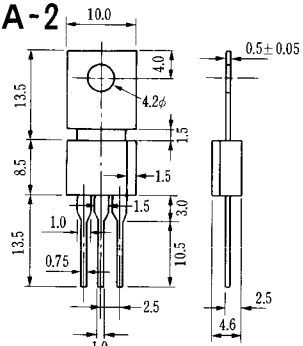


電極接続

1. ゲート
2. アノード
3. カソード

JEDEC: TO-92

NA-2

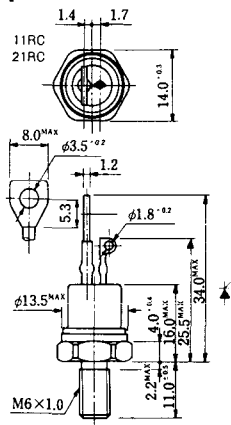


電極接続

1. カソード
2. アノード
3. ゲート

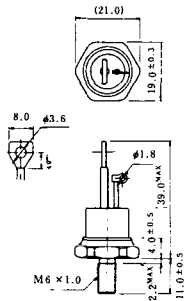
JEDEC: TO-202AA

NI-1



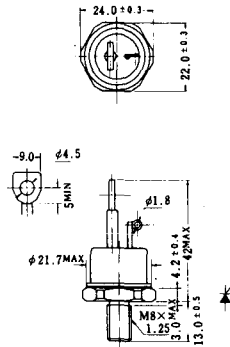
NI-2

29RD



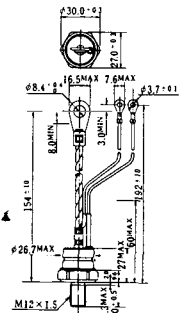
NI-3

39RC
59RC
39RF
59RF



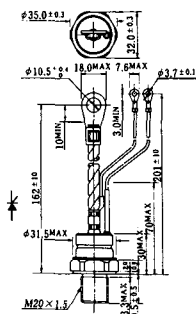
NI-4

68RP, 88RP, 108RP, 68RS,
88RS, 78RT, 88RLD, 88RLE,
88RLF, 88RLF, 88RLH, 108RLE



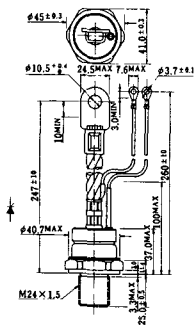
NI-5

158RP, 208RP, 128RS, 178RS,
156RT, 178RLD, 178RLE,
178RLF, 178RLG, 178RLH,
208RLE



NI-6

308RP, 408RP, 508RP, 278RS,
358RS, 258RT, 258RLD, 258RLG,
258RLH, 308RLE, 308RLF,
358RLE



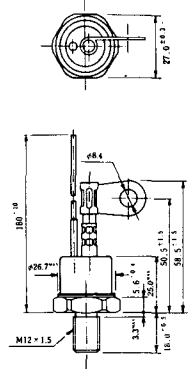
NI-7

89RW_{JL}
129RW_{JL}



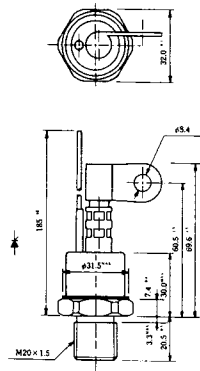
NI-8

89RW
129RW



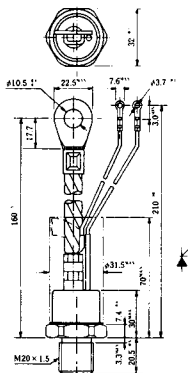
NI-9

259RW
309RW



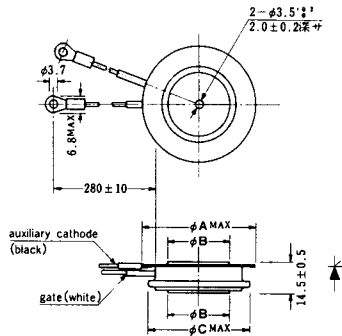
NI-10

259RW_{JL}
309RW_{JL}



NI-11

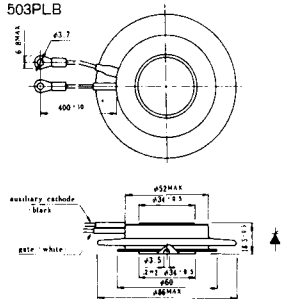
103PA
253PA
503PA
553PA
803PA
103PLE
103PLG
103PLH
203PLG
253PLE
253PLH
353PLG
403PLE
403PLH



型名	103PA, 103PLE, 103PLG, 103PLH	253PA, 203PLG, 253PLE, 253PLH	503PA, 553PA, 353PLG, 403PLE, 403PLH	803PA
寸法 A	40	46	55.5	55.5
寸法 B	16	22	30	32
寸法 C	36	42	50.5	50.5

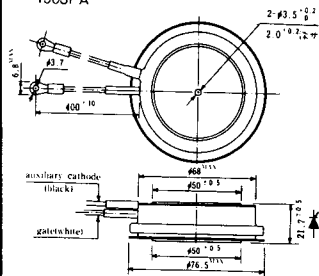
NI-12

403PAB
503PAB
503PLB



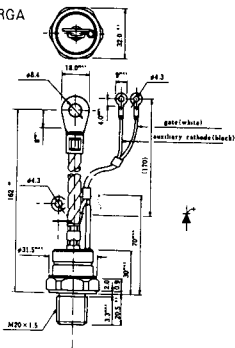
NI-13

1003PA
1003PAB
1003PLF
1003PLH
1503PA



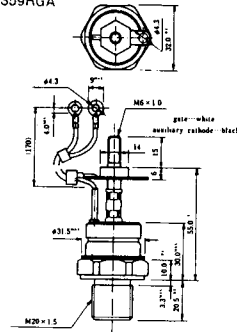
NI-14

358RGA



NI-15

359RGA





NI-24

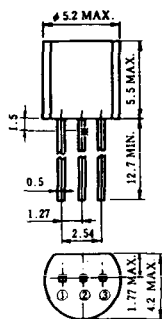
2001PGB^r JE



NI-25

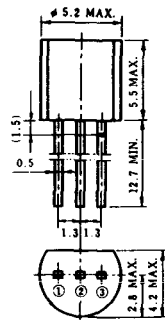
NI-26

NT-1



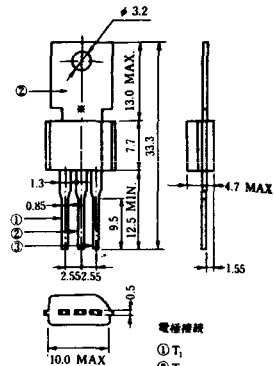
電極接続
① T₁
② ゲート
③ T₂

NT-2



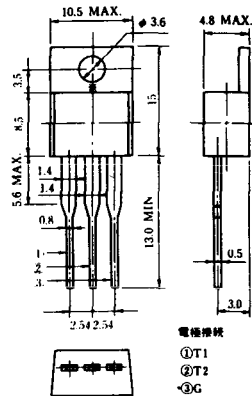
電極接続
① T₁
② ゲート
③ T₂

NT-3



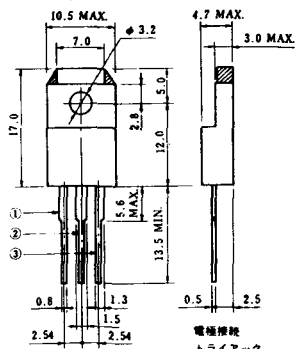
電極接続
① T₁
② T₂
③ ゲート

NT-4



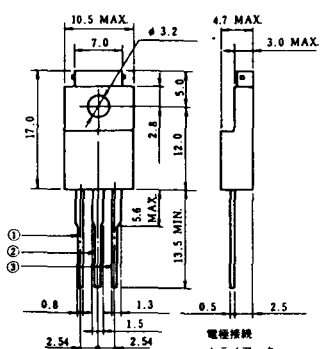
電極接続
① T₁
② T₂
③ G

NT-5



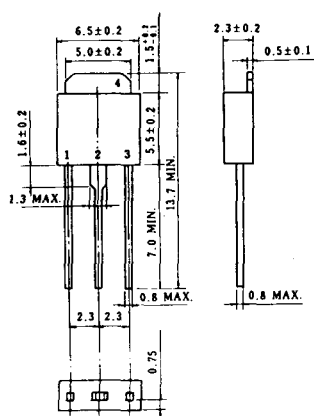
電極接続
トライアック
① T₁
② T₂
③ ゲート
④ G

NT-6

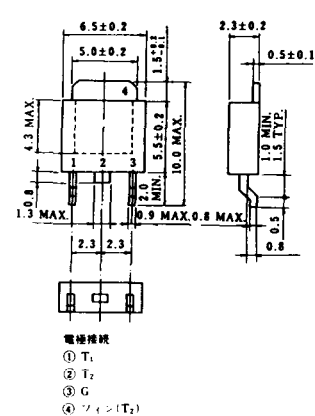


電極接続
トライアック
① T₁
② T₂
③ ゲート
④ G
⑤ 2k

NT-7

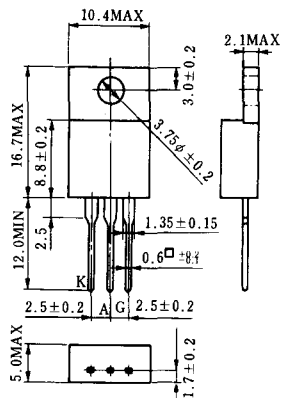


NT-8

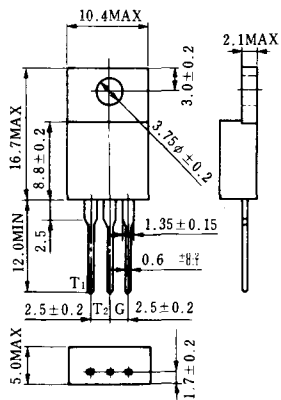


電極接続
① T₁
② T₂
③ G
④ ソリッド(T₂)

S-1



ST-1



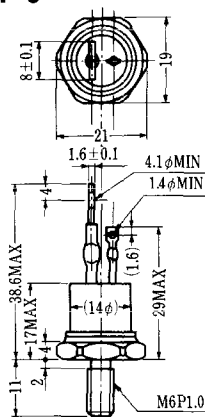
SA-1



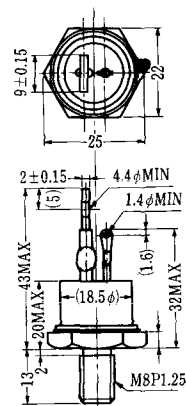
SA-2



SA-3



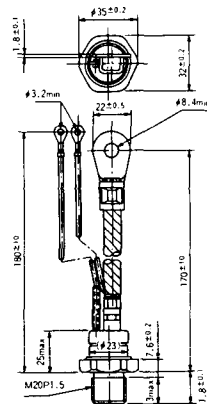
SA-4



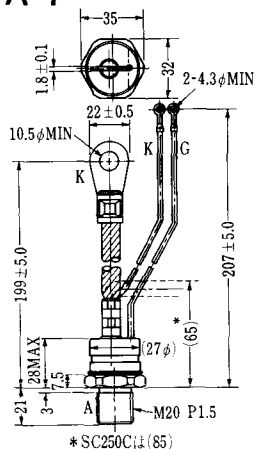
SA-5



SA-6

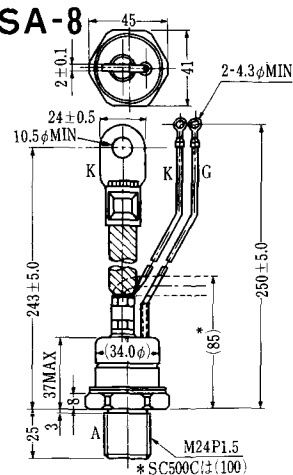


SA-7

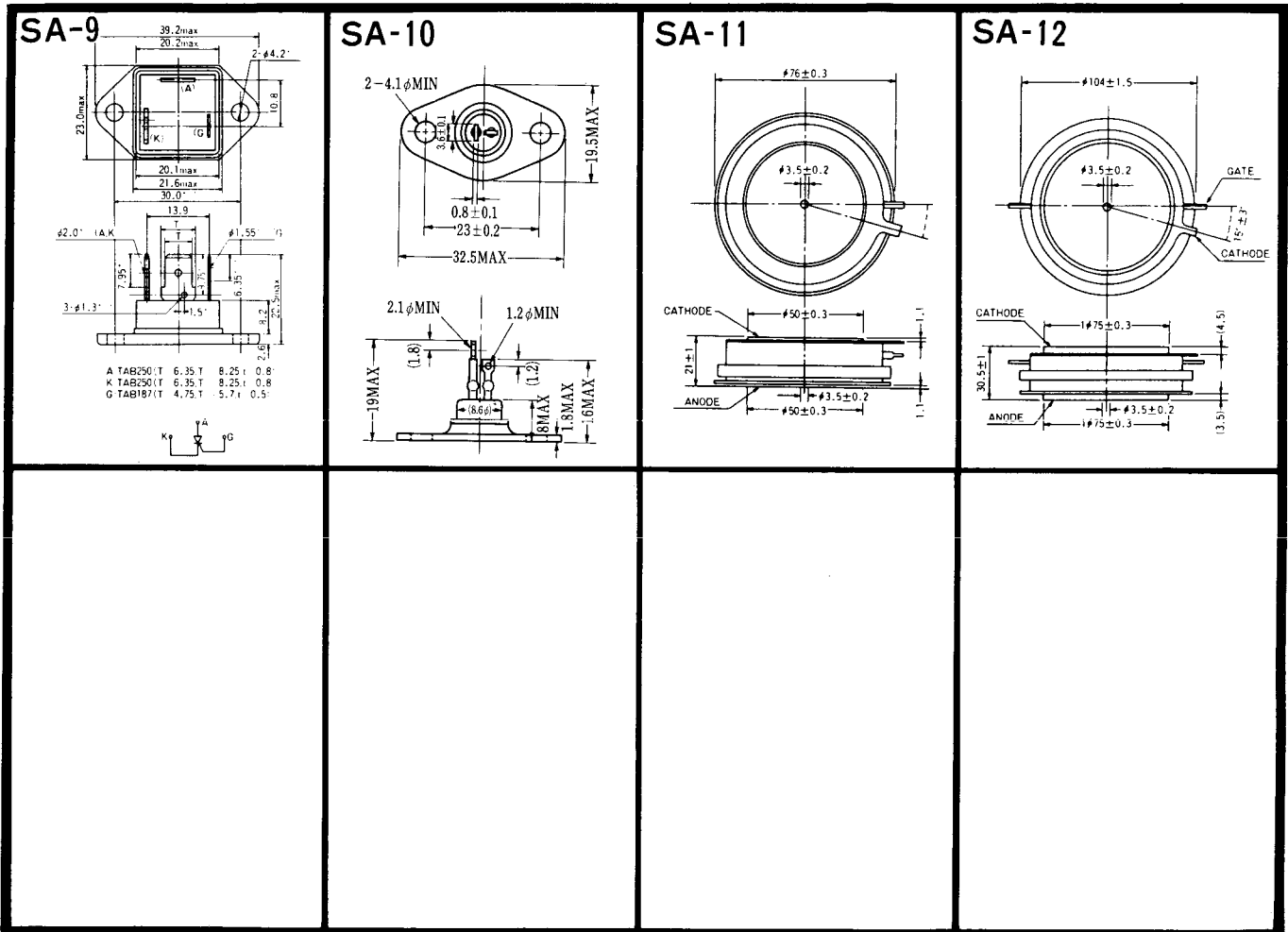


* SC250C:(1)(85)

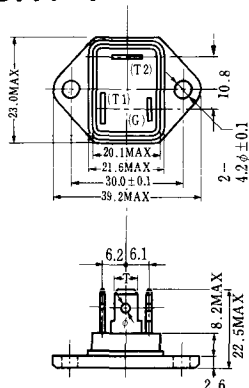
SA-8



* SC500C:(1)(100)

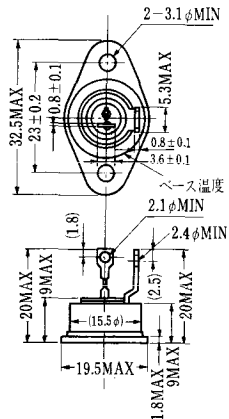


SAT-1



T1 端子: フラスト > 250 (T=6.35, t=0.8, φ=1.65)
 T2 端子: フラスト > 250 (T=6.35, t=0.8, φ=1.65)
 C 端子: フラスト > 187 (T=4.75, t=0.5, φ=1.3)

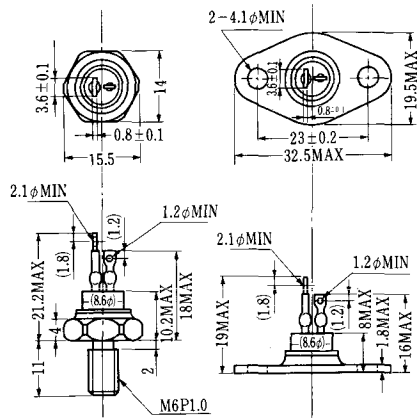
SAT-2



SAT-3



SAT-4



SAT-5



SAT-6



SAT-7



SAT-8



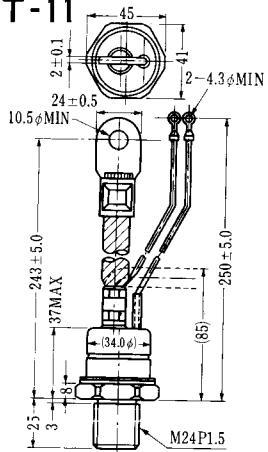
SAT-9



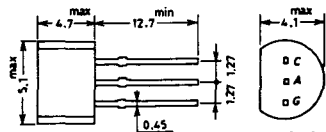
SAT-10



SAT-11

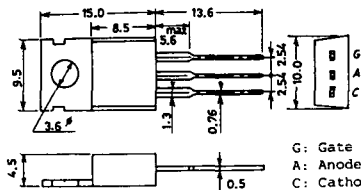


SY-1 (1096A)



C: Cathode
A: Anode
G: Gate

SY-2 (1151)



G: Gate
A: Anode
C: Cathode

SY-3 (1104)



G: Gate
A: Anode
C: Cathode

SY-4 (1150)



G: Gate
A: Anode
C: Cathode

1097A



G: Gate

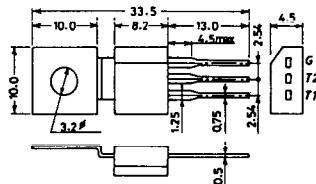
1102



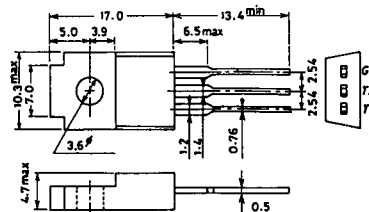
1141



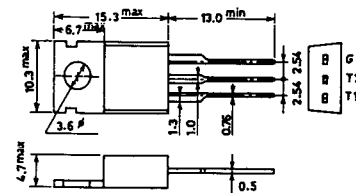
1142



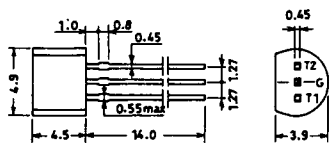
1144



1155

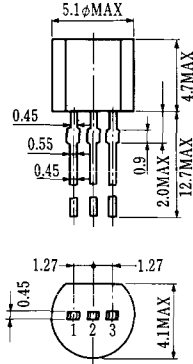


1192A



G: Gate

T-1 (13-5A1A)



- 1 ゲート
- 2 アノード
- 3 カソード

T-2 (13-8A1A)



1. カソード
2. ゲート
3. アノード(ケース)

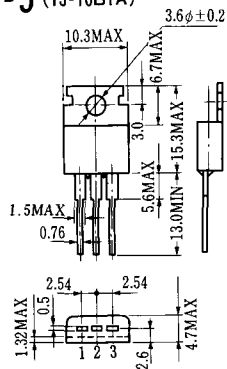
T-3 (13-8C1A)



アノード

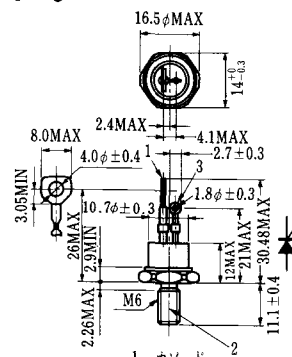
- 1 カソード
- 2 アノード
- 3 ゲート

T-5 (13-10B1A)



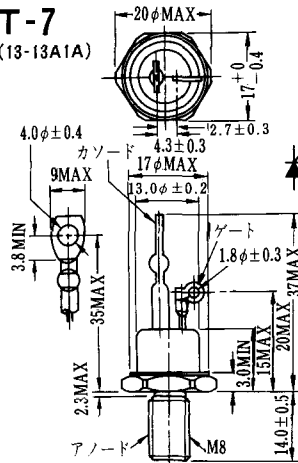
- 1 カソード
- 2 アノード
- 3 ゲート

T-6 (13-11D1A)

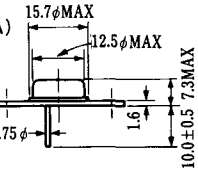


- 1 カソード
- 2 アノード
- 3 ゲート

T-7 (13-13A1A)

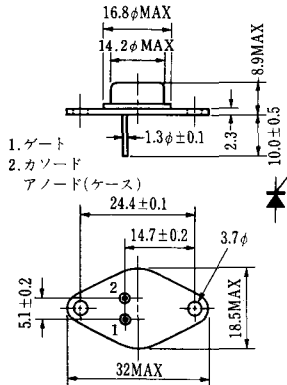


アノード



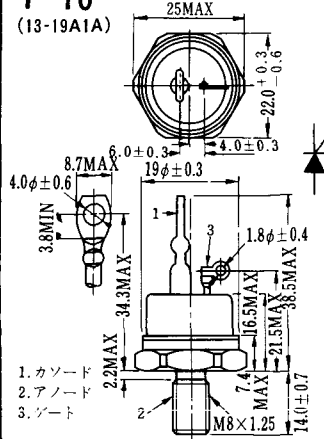
1. ゲート
2. カソード
3. アノード(ケース)

T-9 (13-14A1A)



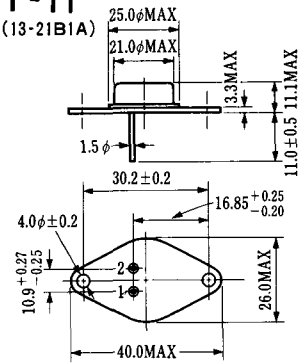
- 1. ゲート
- 2. カソード
- アノード(ケース)

T-10 (13-19A1A)



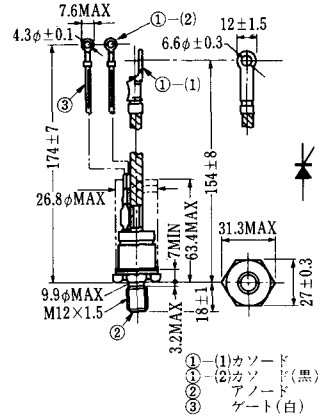
- 1. カソード
- 2. アノード
- 3. ゲート

T-11 (13-21B1A)



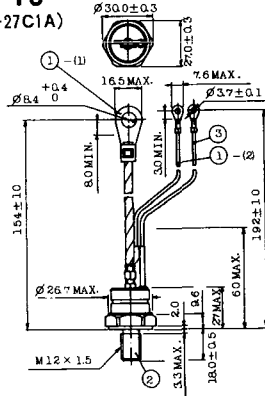
- 1. ゲート
- 2. カソード
- アノード(ケース)

T-12 (13-27B1B)



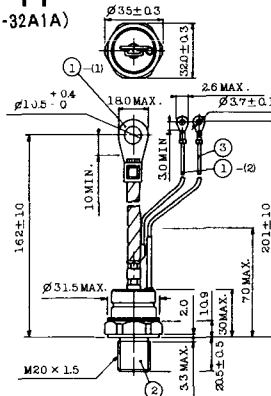
- ① (1) カソード
- ② (2) カソード(黒)
- ③ (1) アノード
- ④ (2) アノード(黒)
- ⑤ (1) ゲート(白)

T-13 (13-27C1A)



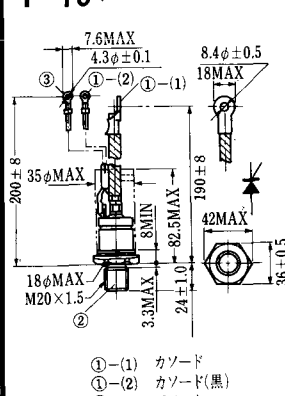
- 1-(1) カソード
- 2-(1) カソード(黒)
- 3-(1) アノード
- 4-(1) ゲート(白)

T-14 (13-32A1A)



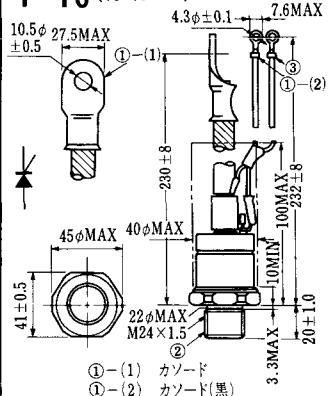
- 1-(1) カソード
- 2-(1) カソード(黒)
- 3-(1) アノード
- 4-(1) ゲート(白)

T-15 (13-35C1B)



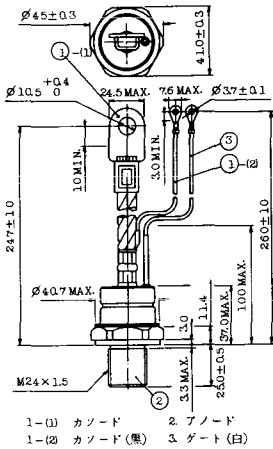
- ①-(1) カソード
- ②-(2) カソード(黒)
- ③ アノード
- ④ ゲート(白)

T-16 (13-40B1A)

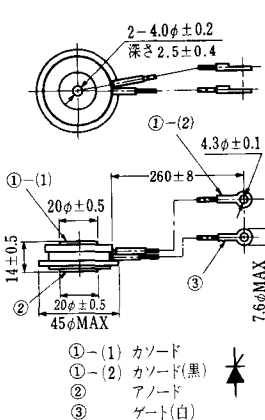


- ①-(1) カソード
- ②-(2) カソード(黒)
- ③ アノード
- ④ ゲート(白)

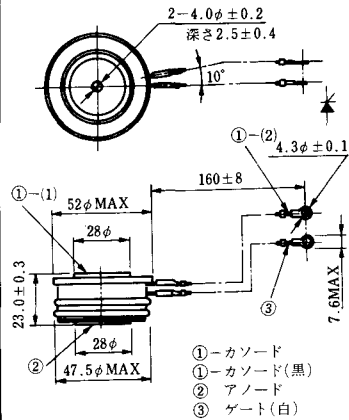
T-17 (13-42A1A)



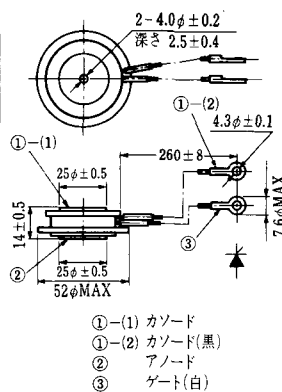
T-18 (13-45D1A)



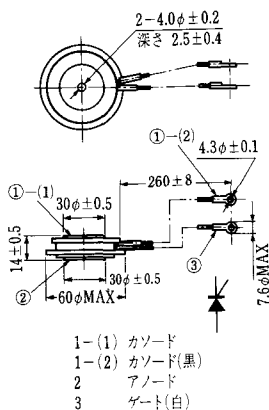
T-19 (13-52B1A)



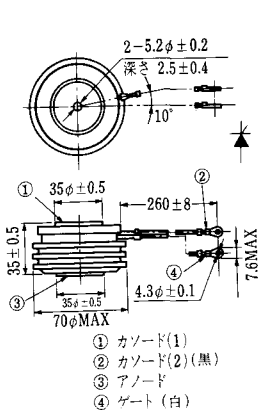
T-20 (13-52C1A)



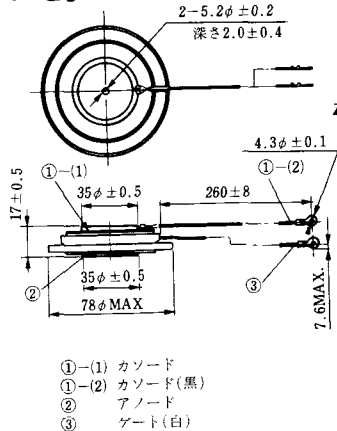
T-21 (13-60A1A)



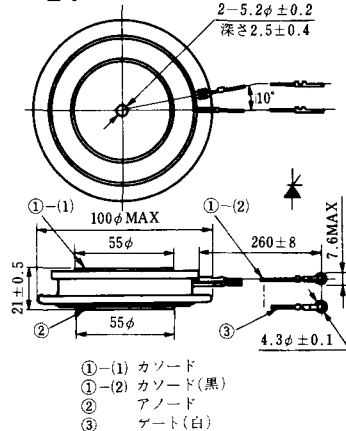
T-22 (13-70C1A)



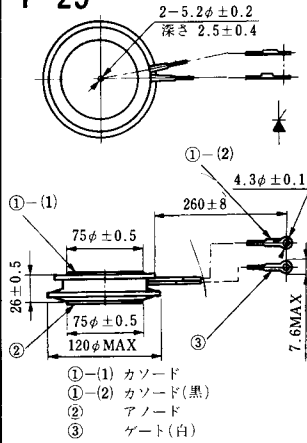
T-23 (13-78A1A)



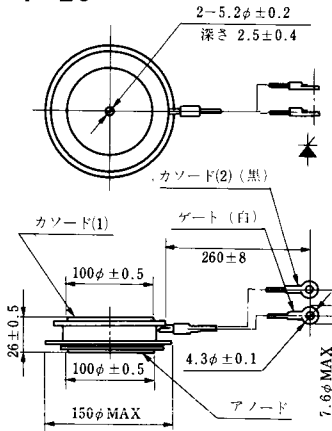
T-24 (13-100C1A)



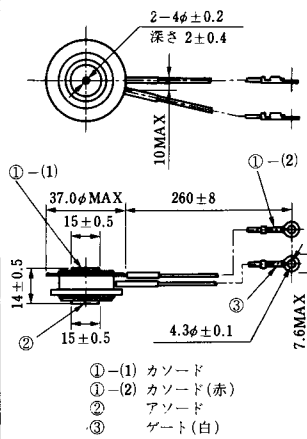
T-25 (13-120A2A)



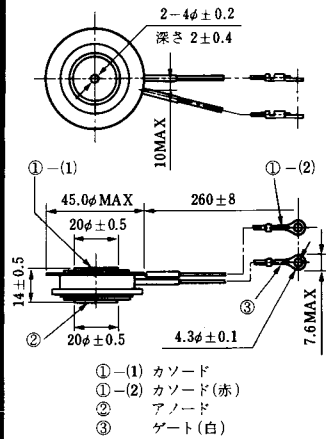
T-26 (13-150A1A)



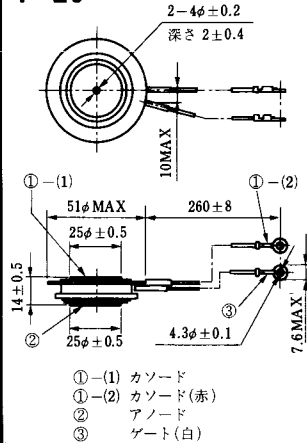
T-27 (13-37A1A)



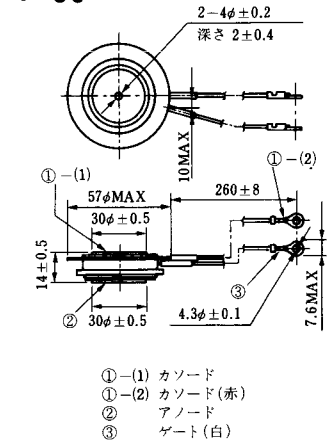
T-28 (13-45E1A)



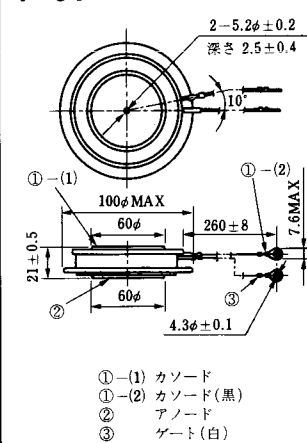
T-29 (13-51A1A)



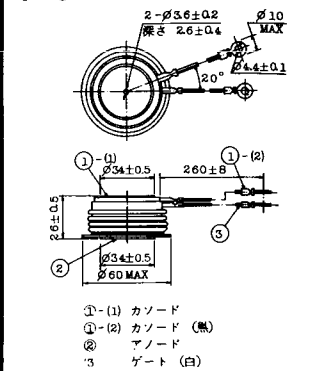
T-30 (13-57A1A)



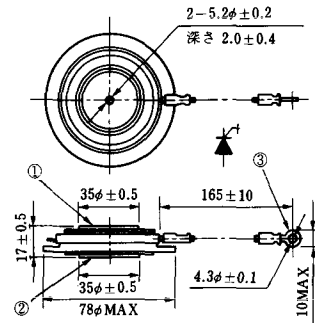
T-31 (13-100E1A)



T-32 (13-60E3A)

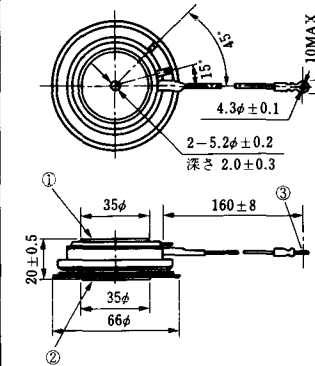


T-33 (13-78B1A)



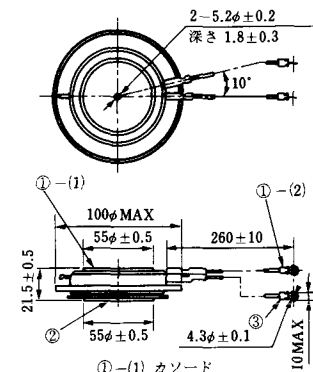
- ① カソード
- ② アノード
- ③ ゲート

T-34 (13-66A1A)



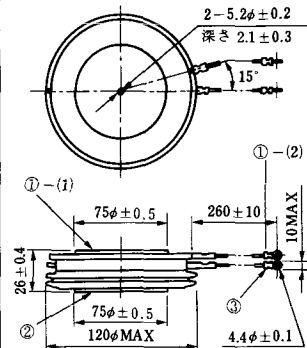
- ① カソード
- ② アノード
- ③ ゲート

T-35 (13-100D1A)



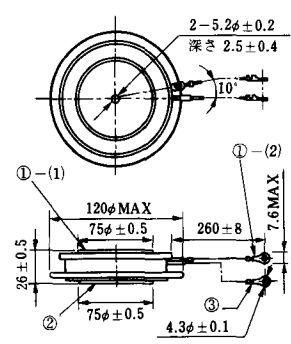
- ①-(1) カソード
- ①-(2) カソード(黒)
- ② アノード
- ③ ゲート(白)

T-36 (13-120E1A)



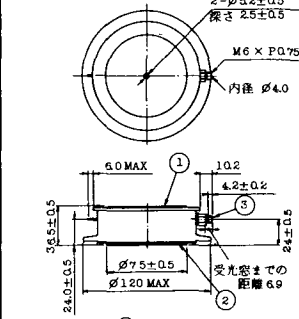
- ①-(1) カソード
- ①-(2) カソード(黒)
- ② アノード
- ③ ゲート(白)

T-37 (13-120A1A)



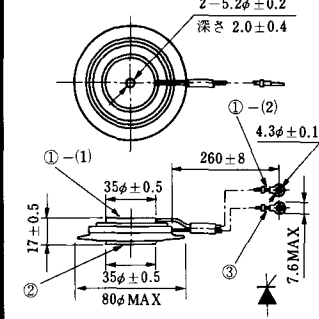
- ①-(1) カソード
- ①-(2) カソード(黒)
- ② アノード
- ③ ゲート(白)

T-38 (13-120C1A)



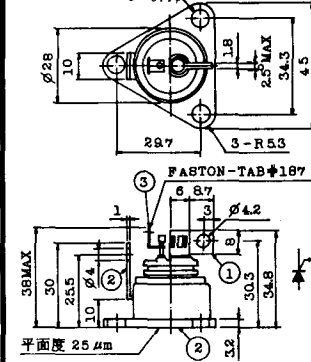
- ① カソード
- ② アノード
- ③ ゲート

T-39 (13-80B1A)



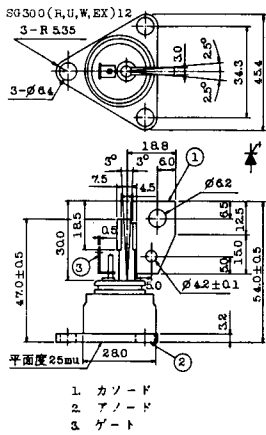
- ①-(1) カソード
- ①-(2) カソード(黒)
- ② アノード
- ③ ゲート(白)

T-40 (13-28A1A)

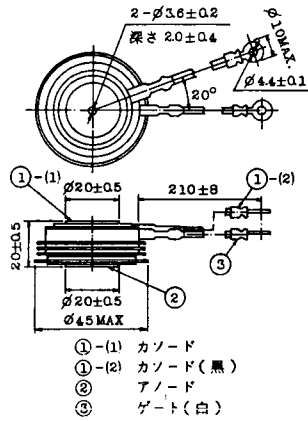


- 1. カソード
- 2. アノード
- 3. ゲート

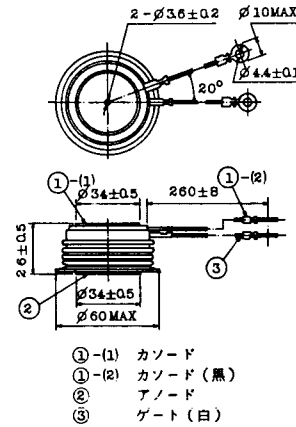
T-41 (13-28A2A)



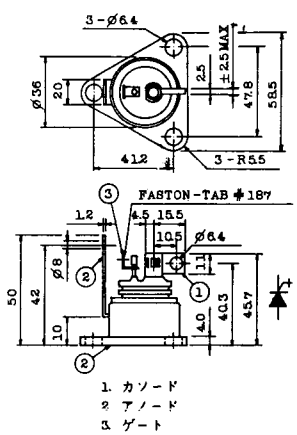
T-42 (13-45F1A)



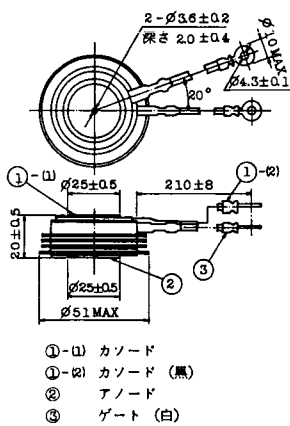
T-43 (13-60E2A)



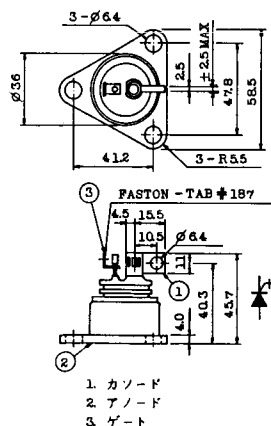
T-44 (13-36A1A)



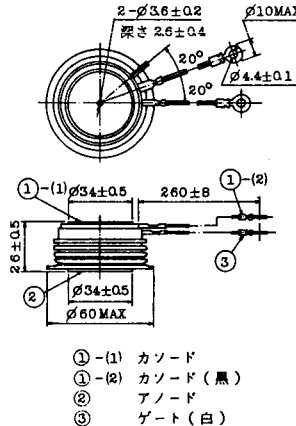
T-45 (13-51B1A)



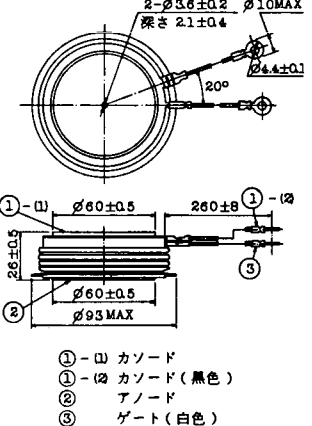
T-46 (13-36B1A)



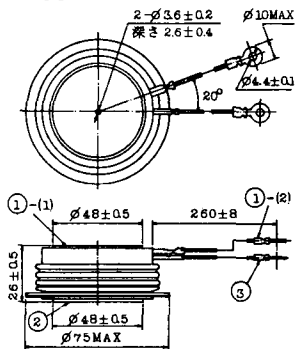
T-47 (13-60E1A)



T-48 (13-93C1A)



T-49 (13-75A1A)



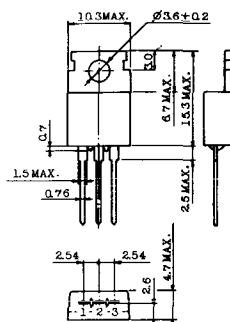
- 1-(1) カソード
- 1-(2) カソード (黒)
- 2 アノード
- 3 ゲート (白)

T-50 (13-10A3A)



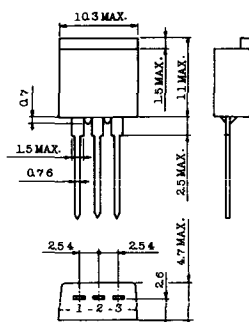
- 1 カソード
- 2 アノード
- 3 ゲート

T-51 (13-10D1A)



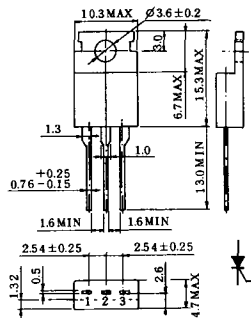
- 1 カソード
- 2 アノード
- 3 ゲート

T-52 (13-10D2A)



- 1 カソード
- 2 アノード
- 3 ゲート

T-53 (13-10E1B)



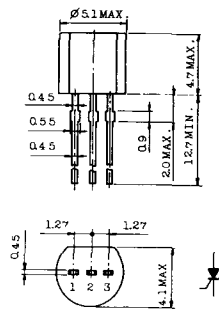
- 1 カソード
- 2 アノード
- 3 ゲート

T-54 (13-10F1B)



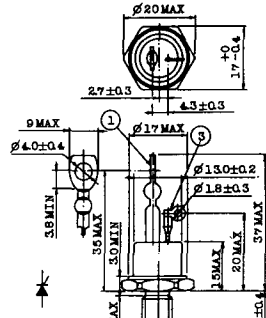
- 1 カソード
- 2 アノード
- 3 ゲート

T-55 (13-5A1D)



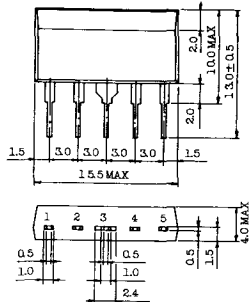
- 1 カソード
- 2 アノード
- 3 アノード

T-56 (13-13C1A)



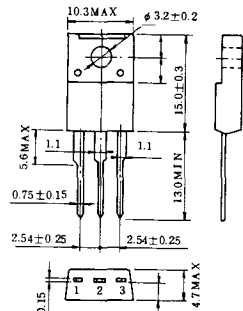
- 1 カソード
- 2 アノード
- 3 ゲート

T-57 (12-16C1A)



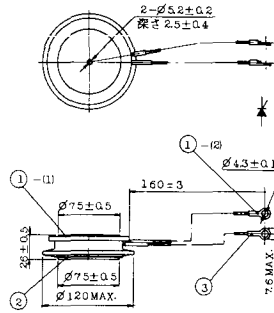
1. アノード (主)
2. ゲート (主)
3. カソード (共通)
4. ゲート (補助)
5. アノード (補助)

T-58 (13-10H1B)



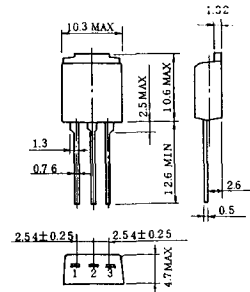
1. カソード
2. アノード
3. ゲート

T-59 (13-120A1A)



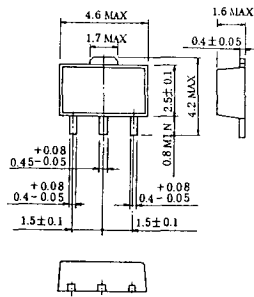
- 1-(1) カソード
- 1-(2) カソード (黒)
2. アノード
3. ゲート (白)

T-60



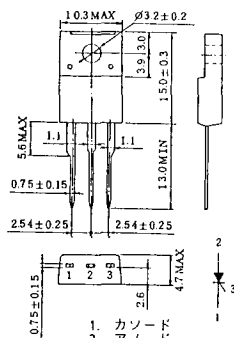
1. カソード
2. アノード
3. ゲート

T-61 (13-5B1A)



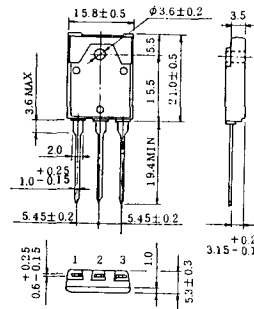
1. ゲート
2. アノード
3. カソード

T-62 (13-10H1A)



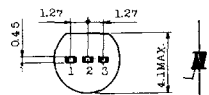
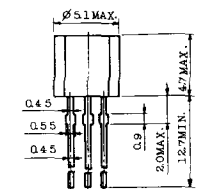
1. カソード
2. アノード
3. ゲート

T-63 (13-16A1B)



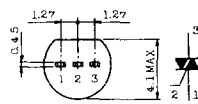
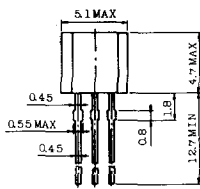
1. カソード
2. アノード
3. ゲート

TT-1



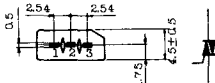
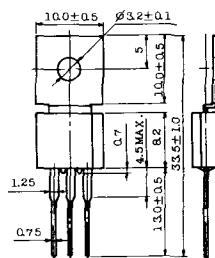
- 1 ゲート
- 2 T₂
- 3 T₁

TT-2



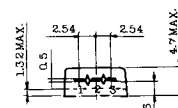
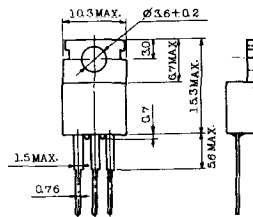
- 1 T₁
- 2 ゲート
- 3 T₂

TT-3



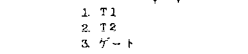
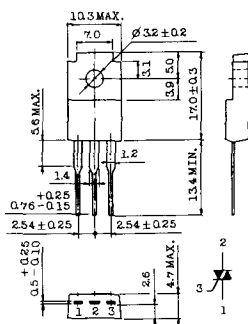
- 1 T₁
- 2 T₂
- 3 ゲート

TT-4



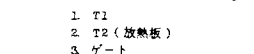
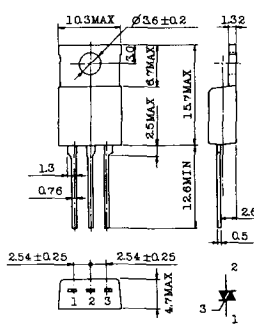
- 1 T₁
- 2 T₂
- 3 ゲート

TT-5



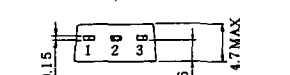
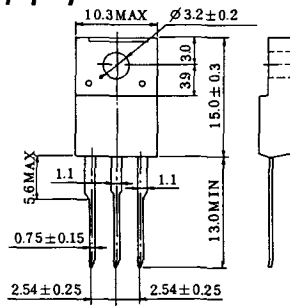
- 1 T₁
- 2 T₂
- 3 ゲート

TT-6



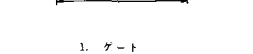
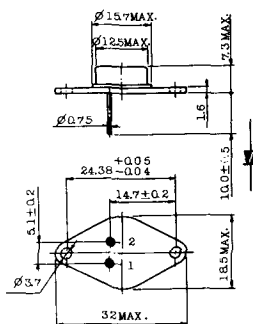
- 1 T₁
- 2 T₂ (放熱板)
- 3 ゲート

TT-7



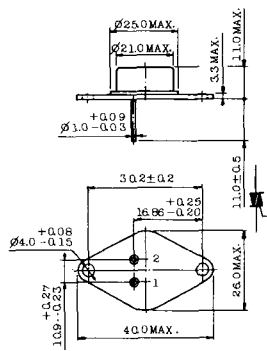
- 1 T₁
- 2 T₂
- 3 ゲート

TT-8



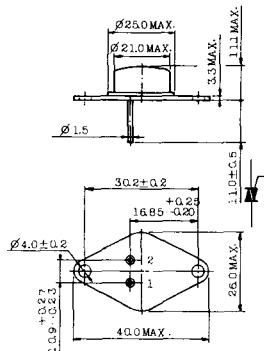
- 1 ゲート
- 2 T₁
- T₂ (ケース)

TT-9



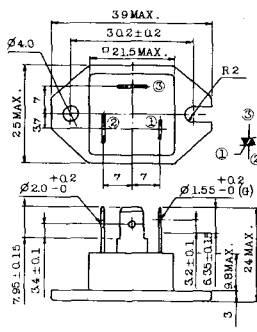
1. ゲート
2. T₁
3. T₂ (ケース)

TT-10



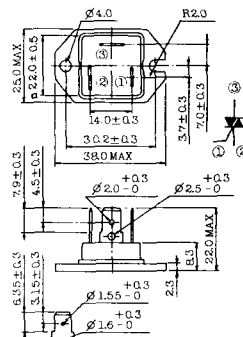
1. ゲート
2. T₁
3. T₂ (ケース)

TT-11



1. ゲート (フーストン端子 #187)
2. T₁ (" #250)
3. T₂ (" #250)

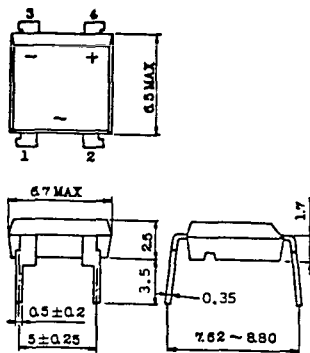
TT-12



ゲート端子詳細

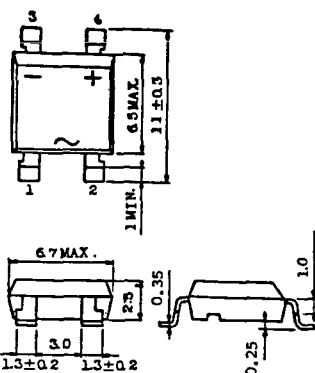
- ① ゲート (フーストン端子 #187)
- ② T₁ (" #250)
- ③ T₂ (" #250)

TT-13



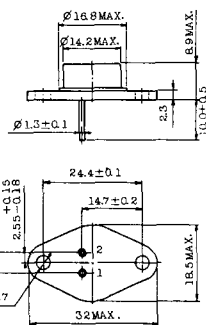
- 1, 2: T₂
- 3: GATE
- 4: T₁

TT-14



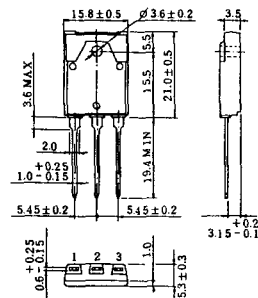
- 1, 2: T₂
- 3: GATE
- 4: T₁

TT-15 (13-14A1B)



1. ゲート
2. T₁
- T₂ (ケース)

TT-16 (13-16A1A)



1. T₁
2. T₂
3. ゲート

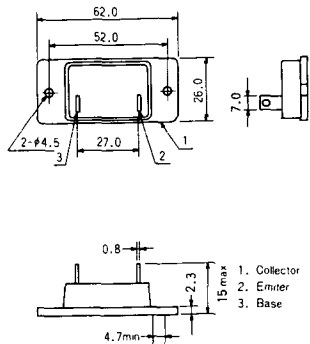


TS-8

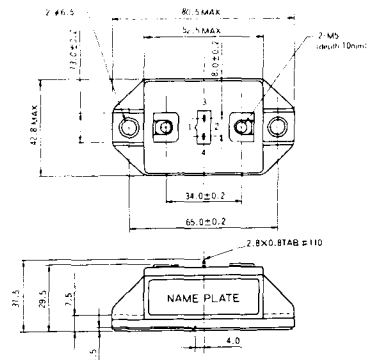


- 1. ベース
- 2. エミッタ
コレクタ
(ケース)

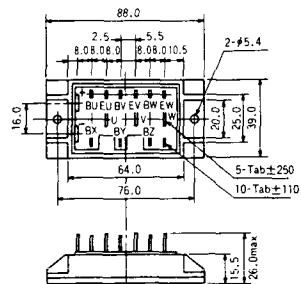
S-62A1A



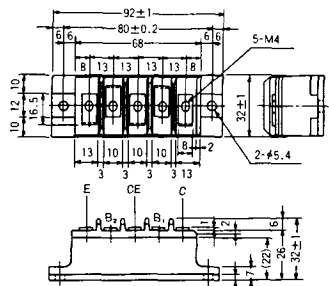
S-80A1A



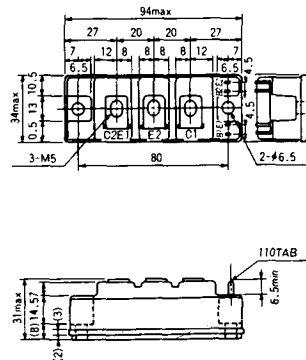
S-88D1A



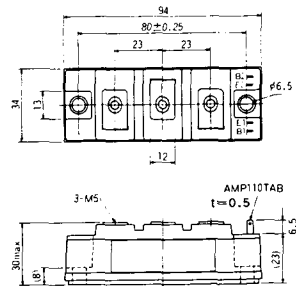
S-92B1A



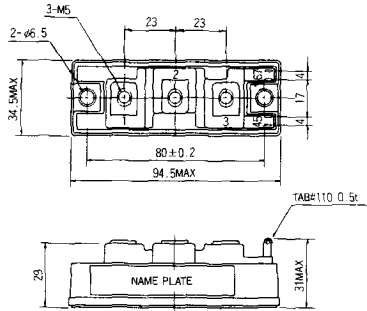
S-94B1A



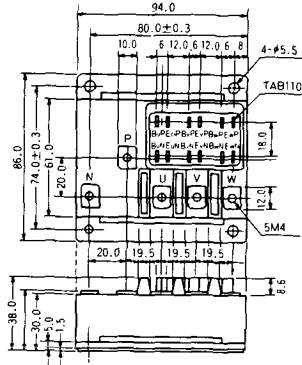
S-94B1B



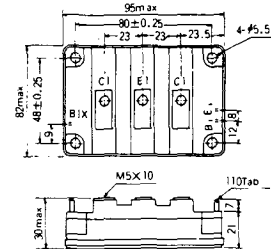
S-94B2A



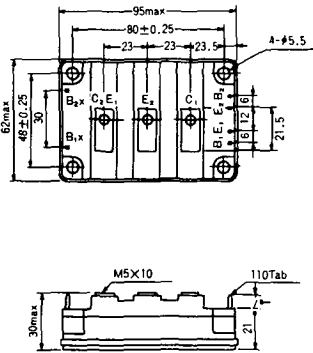
S-94D1A



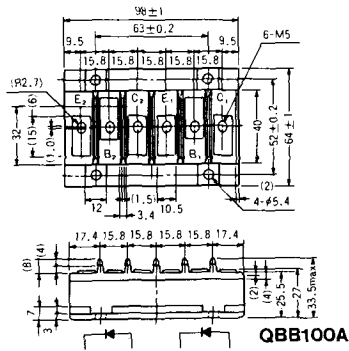
S-95A1A



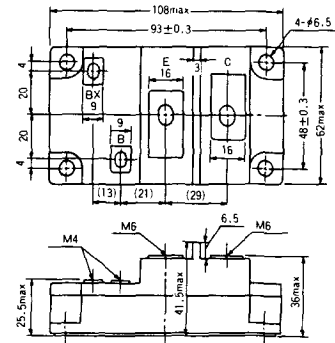
S-95B1A



S-98B1B



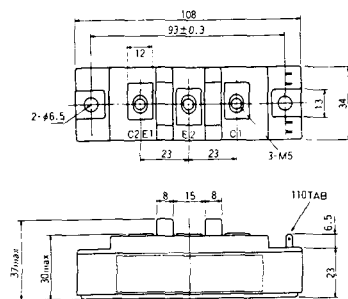
S-108A2A



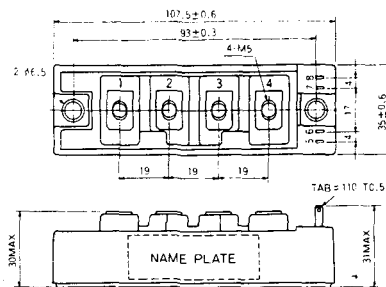
S-108B1A



S-108B1B



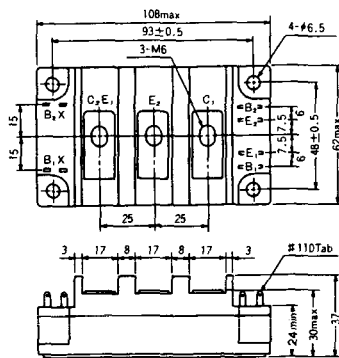
S-108B1C



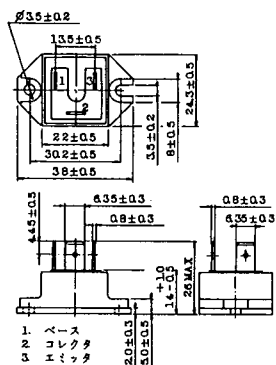
S-108B2A



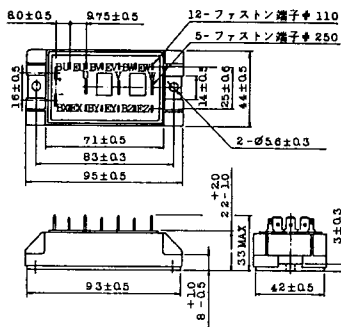
S-108B2B



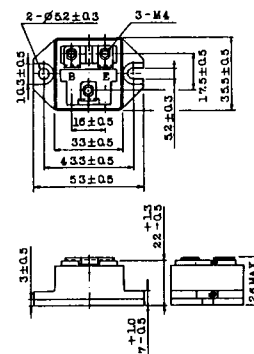
2-22B1A



2-27A4A



2-33C1A



2-33D1A



2-33F1A



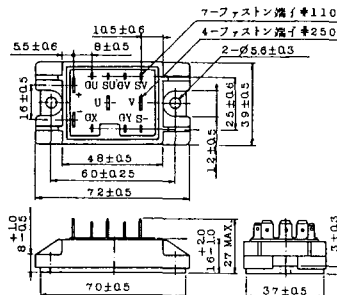
2-37A1A



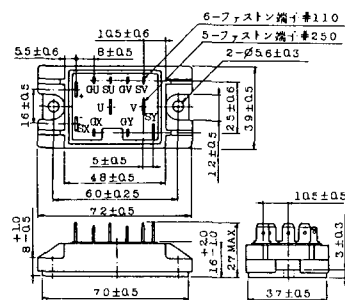
2-48A3A



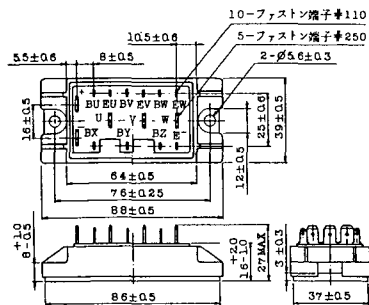
2-48A3B



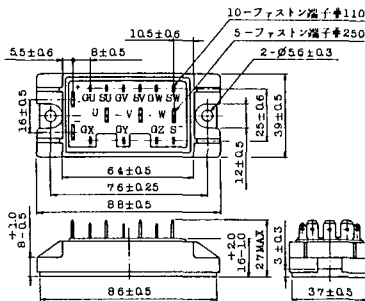
2-48A4A



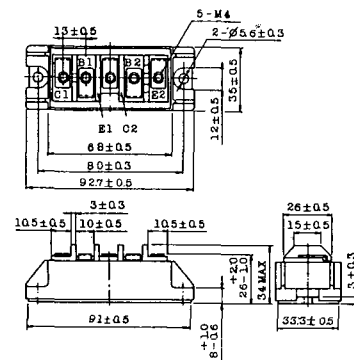
2-64A2A



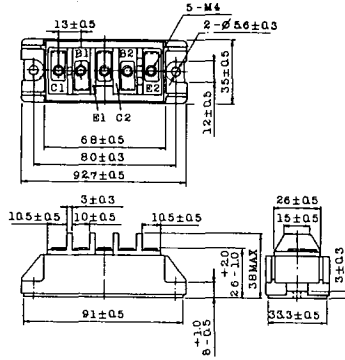
2-64A2B



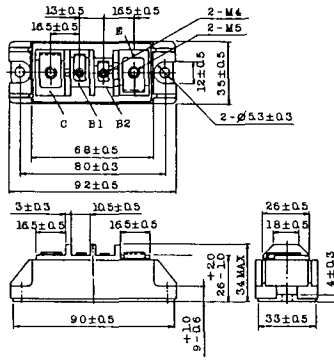
2-68A2A



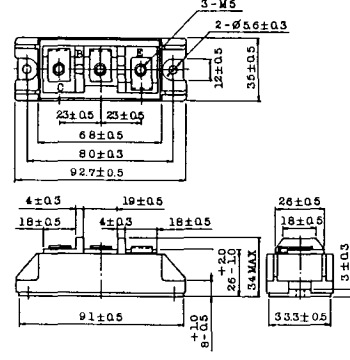
2-68B2A



2-68C1A



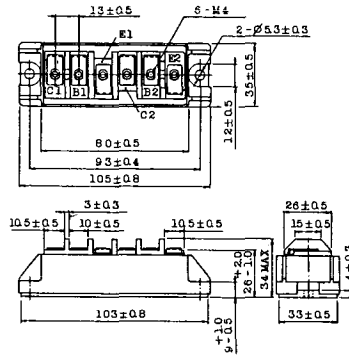
2-68D2A



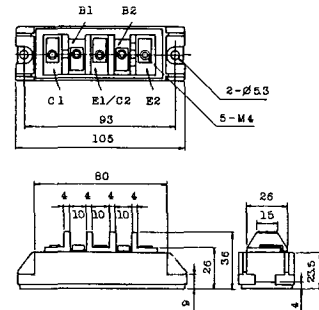
2-72A3A



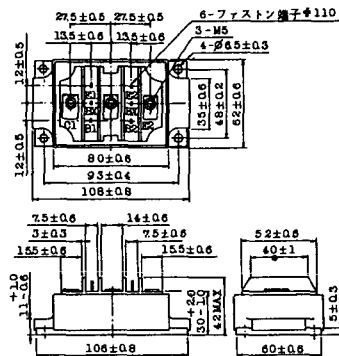
2-80A1A



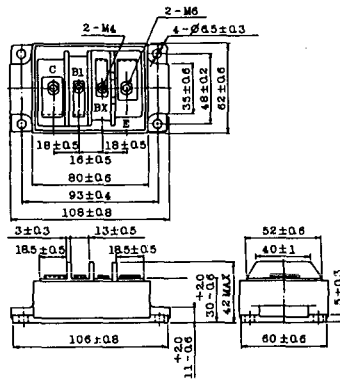
2-80B1A



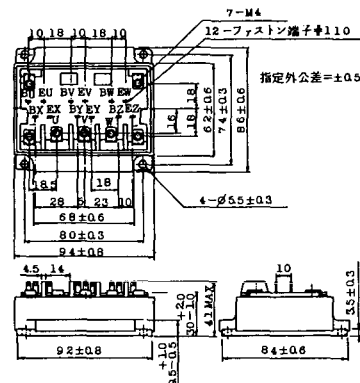
2-80C1A



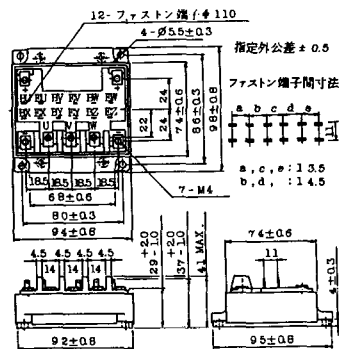
2-80D2A



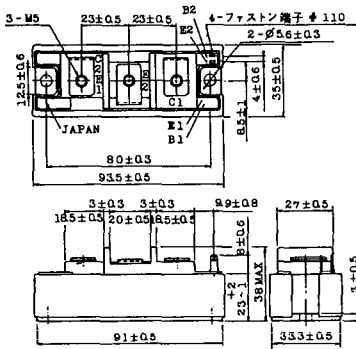
2-94A2A



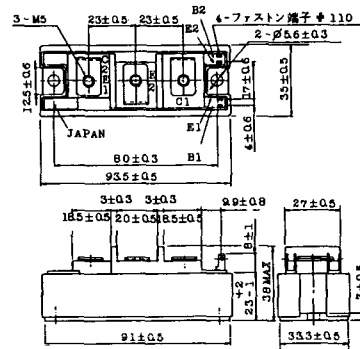
2-94B1A



2-94C2A



2-94C3A



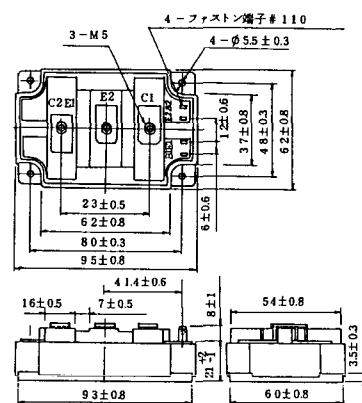
2-94D1A



2-96A3A



2-96A4A



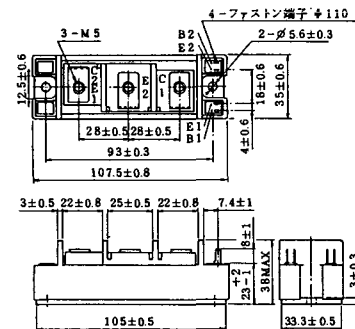
2-98B1A



2-98C2A



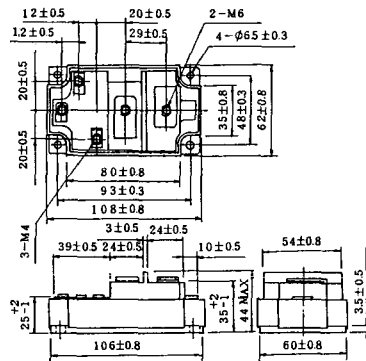
2-108A2A



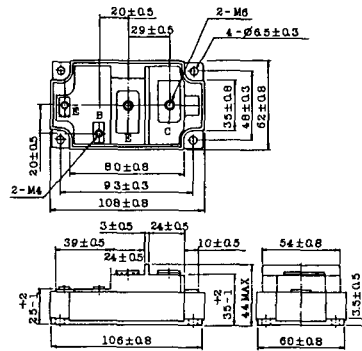
2-108B1A



2-109A3A



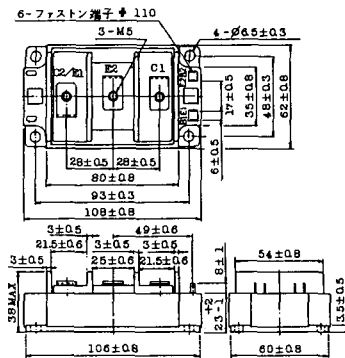
2-109A4A



2-109B3A

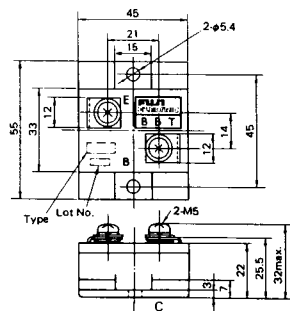


2-109B4A



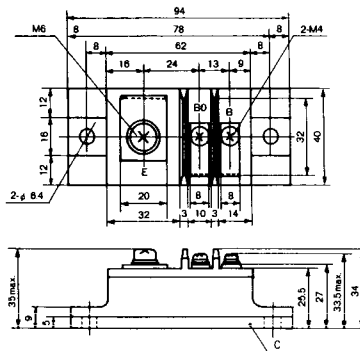
BBT-II

BBTII
1D200A-020



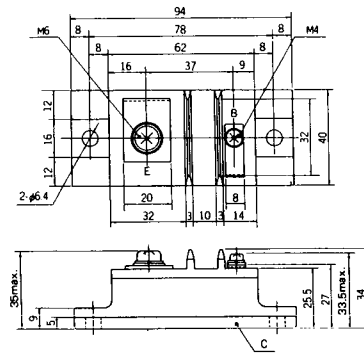
BBT-III

BBTIII
ETN31-055
ETM36-030
ETN36-030
ETN35-030



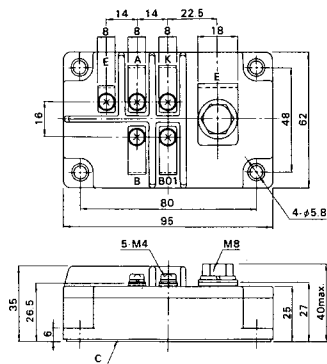
BBT-III

BBTIII
ETN01-055
ET1257

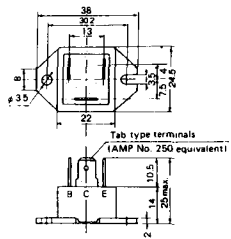


BBT-IV

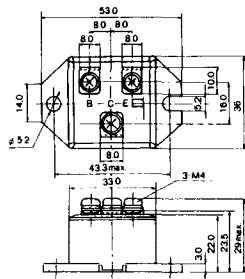
BBTIV
1D500A-030



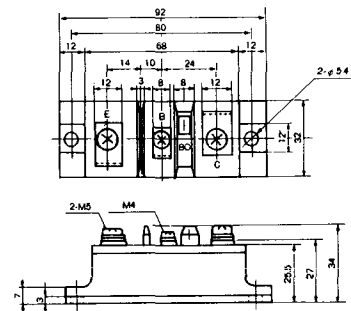
M-101



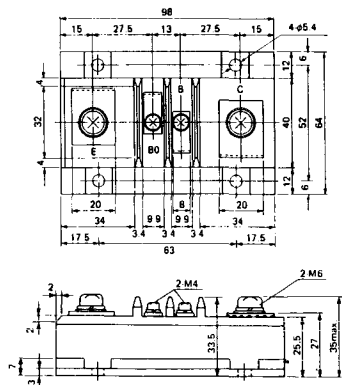
M-102



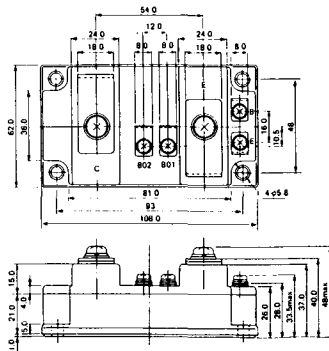
M-103



M-104



M-105



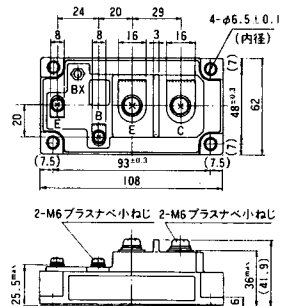
M-106



M-107



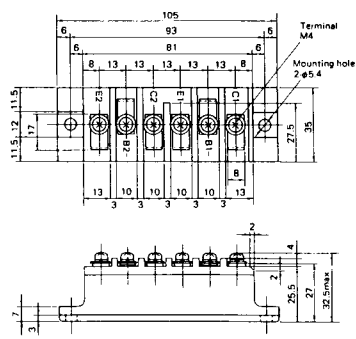
M-116



M-201



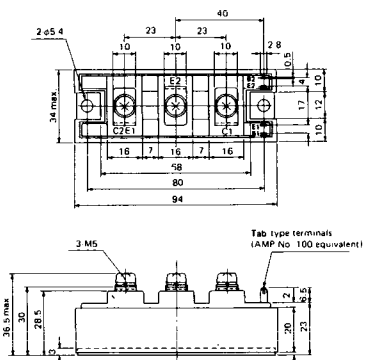
M-202



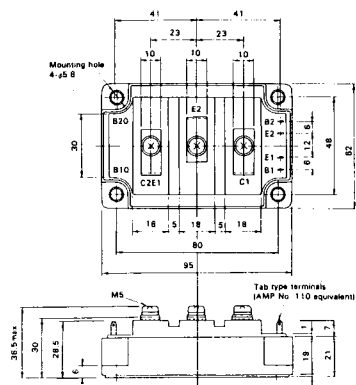
M-203



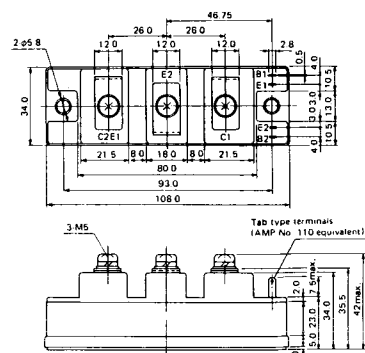
M-204



M-205



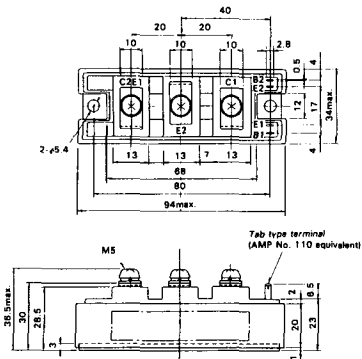
M-206



M-207



M-208



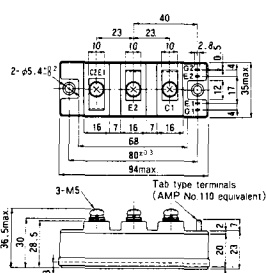
M-209



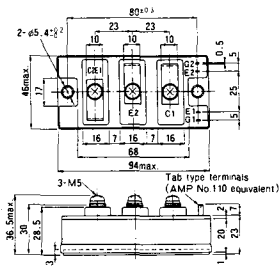
M-210



M-211



M-212



M-213

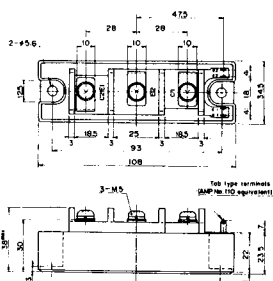


M-214

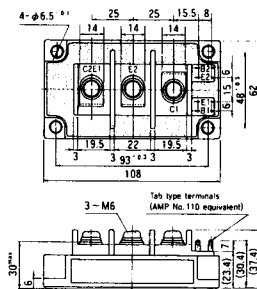
M-215



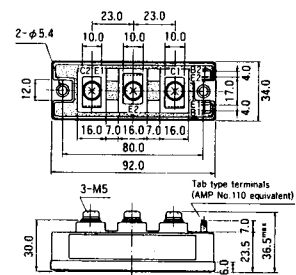
M-216



M-217



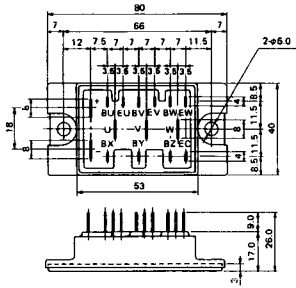
M-218



M-219



M-601



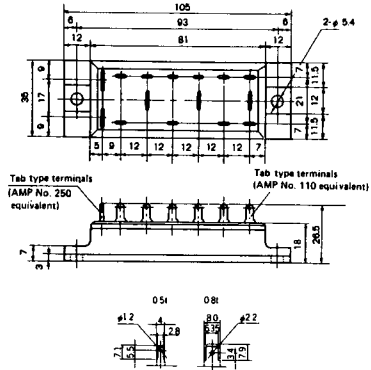
Tab type terminals (AMP No. 110 equivalent)



Tab type terminals (AMP No. 250 equivalent)



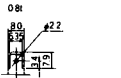
M-602



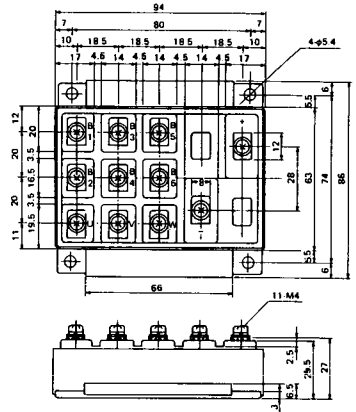
Tab type terminals (AMP No. 250 equivalent)



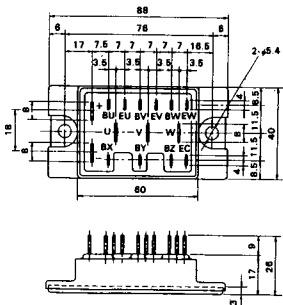
Tab type terminals (AMP No. 110 equivalent)



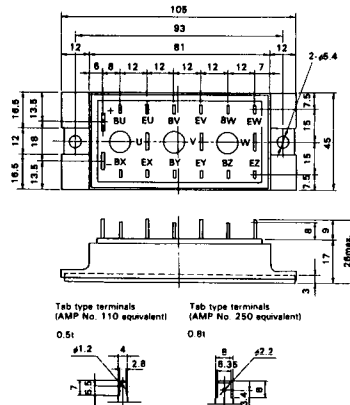
M-603



M-604



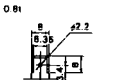
M-605



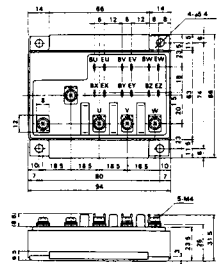
Tab type terminals (AMP No. 110 equivalent)



Tab type terminals (AMP No. 250 equivalent)



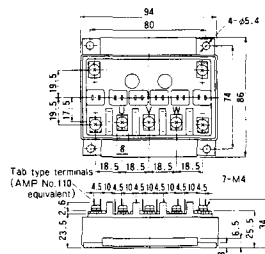
M-606



M-607



M-608



M-609



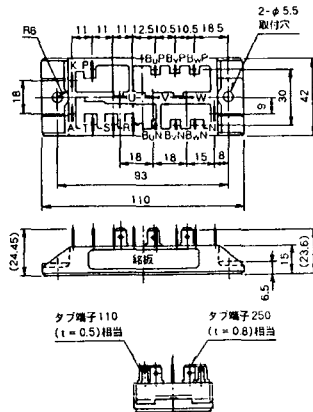
M-610



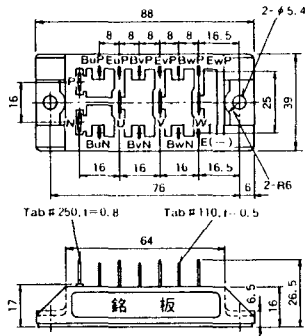
M-616



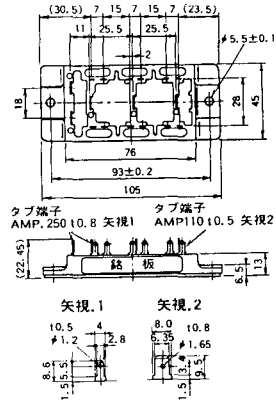
M-2E6A



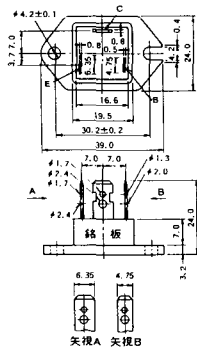
M-2F6A



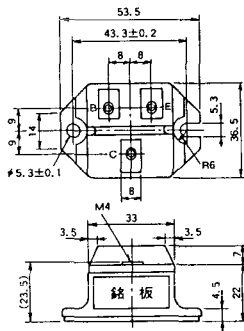
M-2G6A



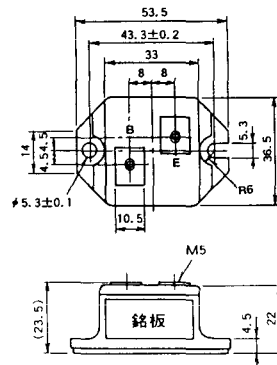
M-3A1A



M-3B1A



M-3B1B



M-3C1A



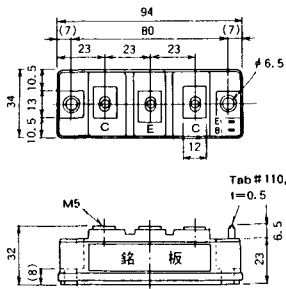
M-3D6A



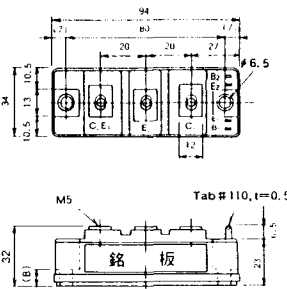
M-3E6A



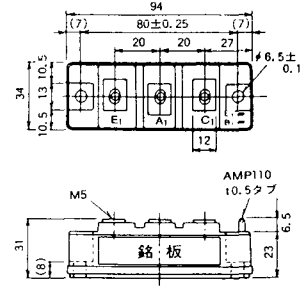
M-4A1A



M-4A2A



M-4A1B



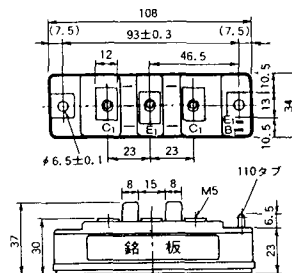
M-4A2B



M-4B2A



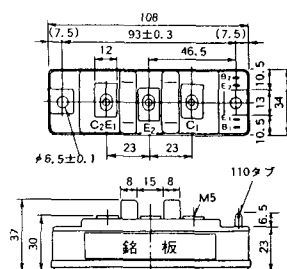
M-5A1A



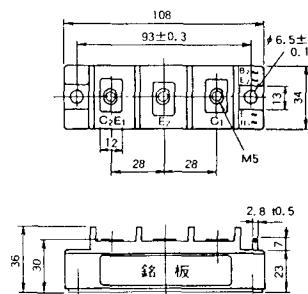
M-5A1B



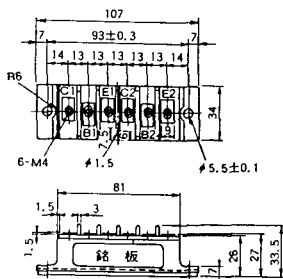
M-5A2A



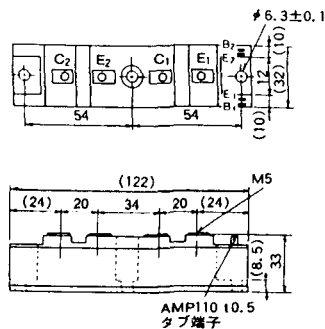
M-5B2A



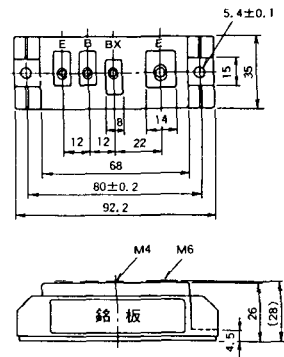
M-5C2A



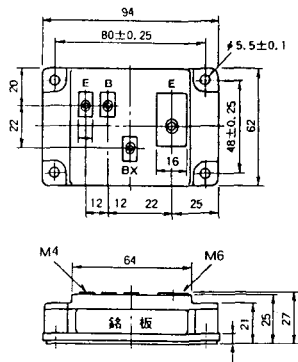
M-5D2A



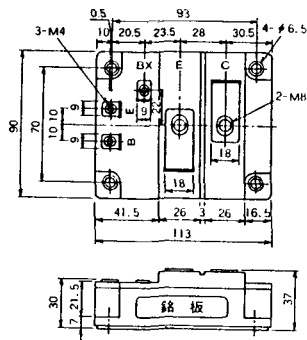
M-6A1A



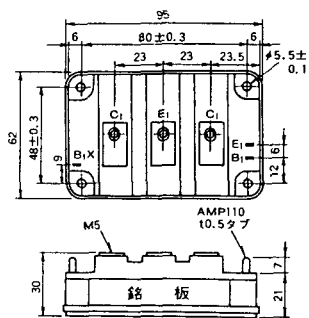
M-7A1A



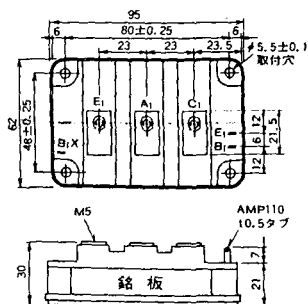
M-7B1A



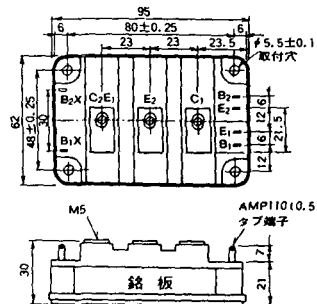
M-8A1A



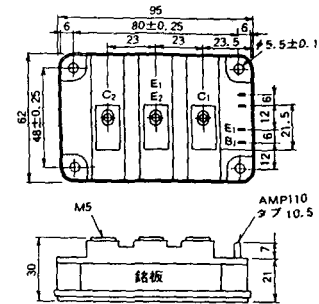
M-8A1B



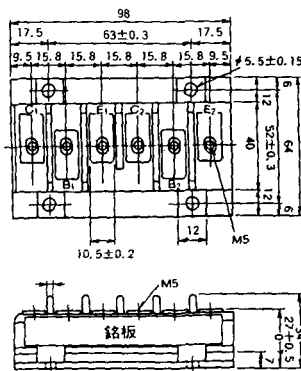
M-8A2A



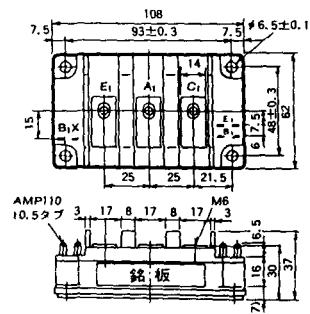
M-8A2B



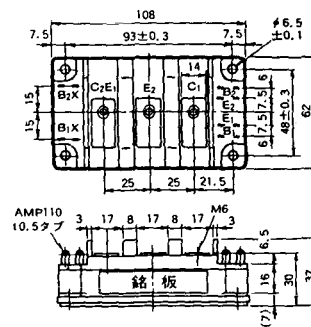
M-8B2A



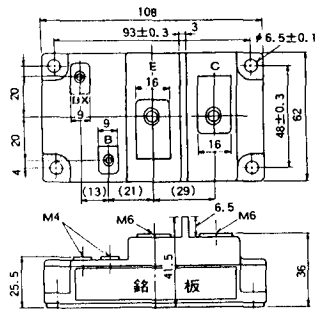
M-9A1A



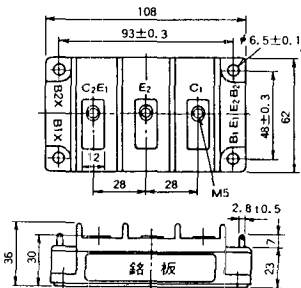
M-9A2A



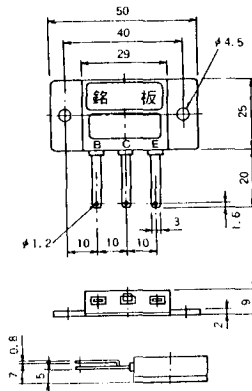
M-9B1A



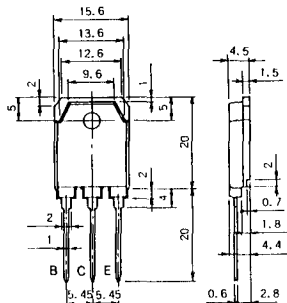
M-9C2A



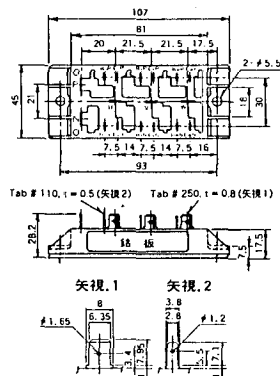
M-1A1B



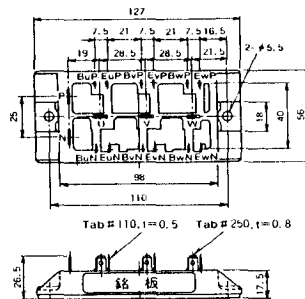
M-1A1C



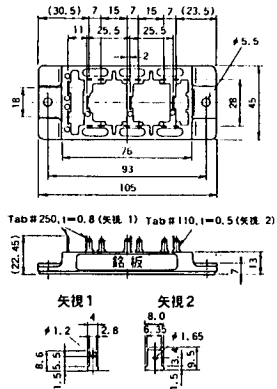
M-2E6B



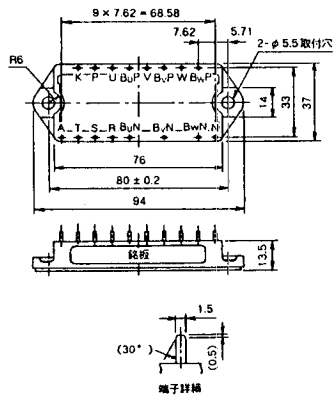
M-2E6C



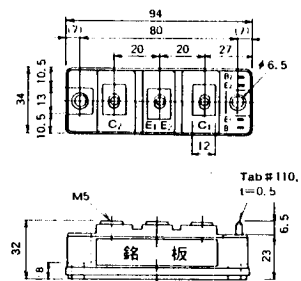
M-2G6B



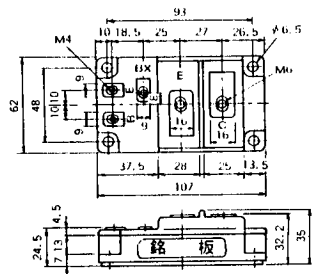
M-3D6B



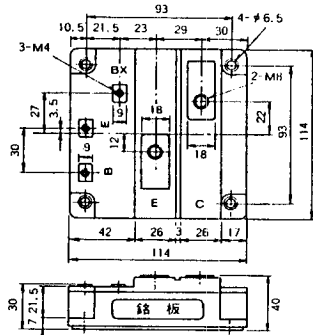
M-4A2C



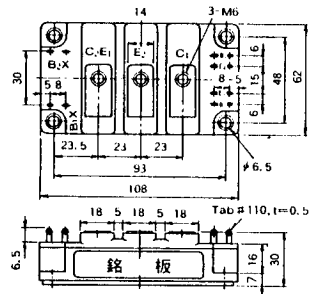
M-7A1B



M-7C1A



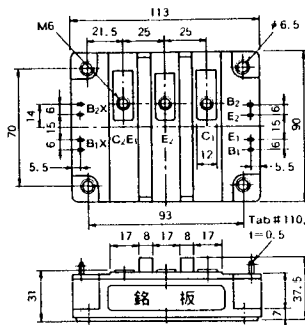
M-8A2C



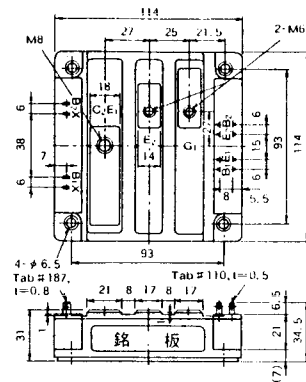
M-10A2A



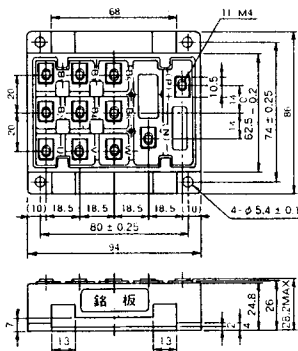
M-10A2B



M-11A2A



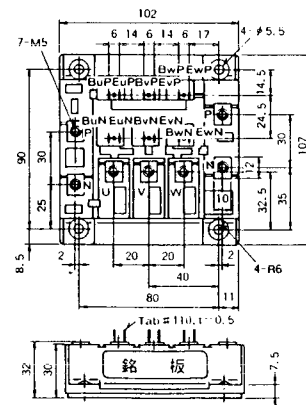
M-12A6A



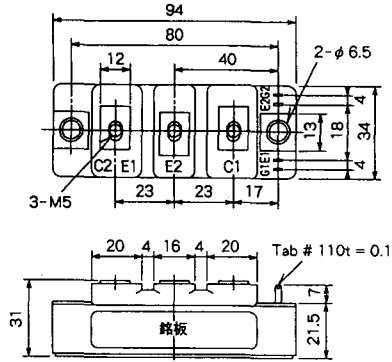
M-12B6A



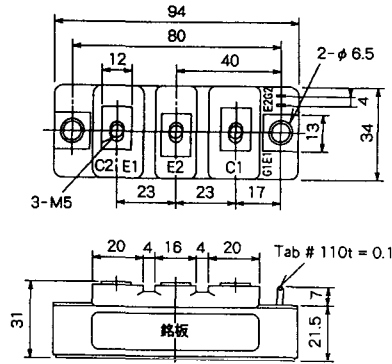
M-12B6B



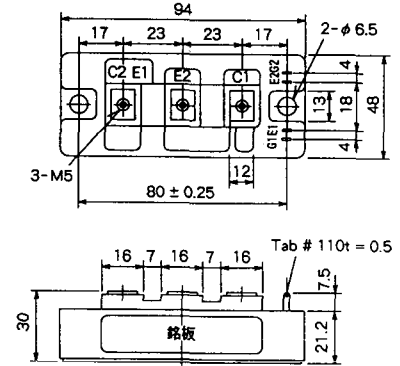
M-4A2D



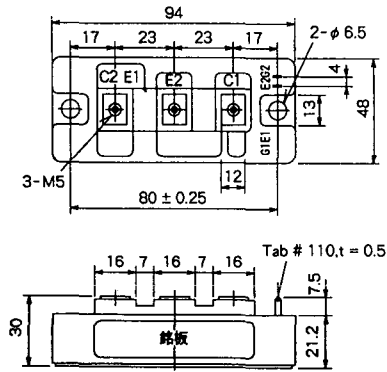
M-4A2E



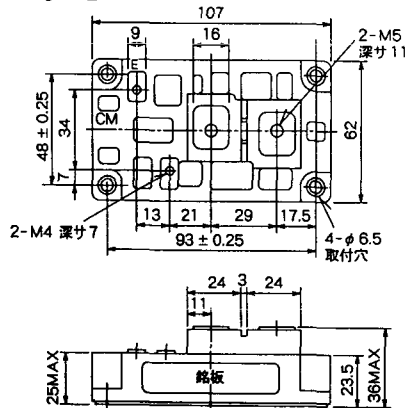
M-4C2A



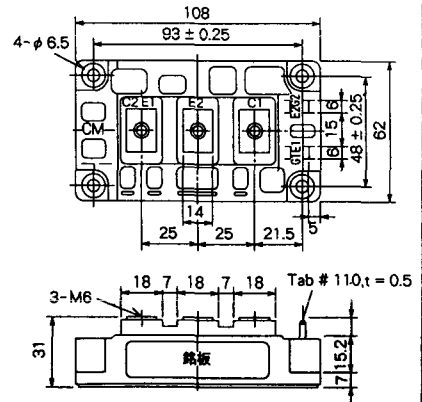
M-4C2B



M-9B1C



M-9D2A



M-9D2B



M-10A2C



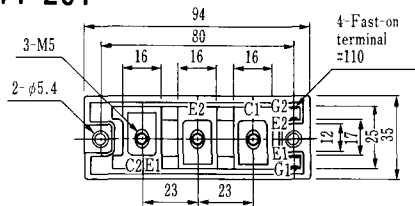
H-101



Weight :480g

TERMINALS

H-201



Weight: 200g

H-202



Weight: 360g

LF-J



LF-K



