

## 低功耗 低跌落电压 中电流电压调整器

## LN1134 系列

### ■ 产品概述

LN1134系列是使用CMOS技术开发的高速、低压差，高精度输出电压，低消耗电流正电压型电压稳压器。由于内置有低通态电阻晶体管，因而压差低，能够获得较大的输出电流。

为了使负载电流不超过输出晶体管的电流容量，内置了过载电流保护电路、短路保护电路。因采用SOT-25,SOT-353/SC-70-5,USP-6B等小型封装，故可高密度安装。

### ■ 产品特点

- |           |  |
|-----------|--|
| ● 可选择输出电压 | 可以在 1.0~5.0V 的范围内选择,步进为 0.1 V                |
| ● 输出电压精度高 | 精度可达±2.0%                                    |
| ● 输入输出压差低 | 典型值 300 mV (输出为 3.0V 的产品, $I_{OUT}=100mA$ 时) |
| ● 高纹波抑制比  | 70dB (10 kHz)                                |
| ● 消耗电流少   | 典型值 70 $\mu$ A                               |
| ● 最大输出电流  | 可输出 300mA ( $V_{IN}\geq V_{OUT}+1V$ )        |
| ● 待机电流    | 小于 2 $\mu$ A                                 |
| ● 内置保护    | 内置过流保护和短路保护电路                                |
| ● 采用小型封装  | SOT-25,USP-6B,SOT353/SC70-5,SOT343 以及客户要求的封装 |

### ■ 用途

- 移动电话
- 无绳电话
- 照相机、视频录制设备
- 便携式游戏机
- 便携式 AV 设备
- 基准电压源
- 以电池供电的系统

### ■ 封装

- SOT-25
- USP-6B
- SOT-353/SC70-5
- SOT-343

### ■ 功能框图

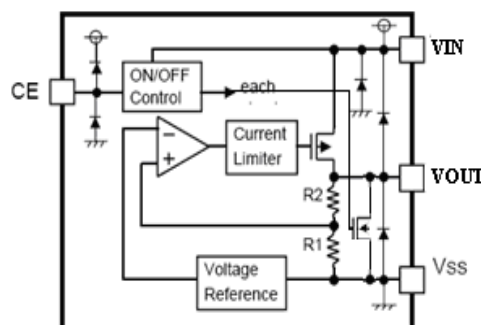


图1 LN1134 功能框图

**■ 绝对最大额定值**

项目	符号	绝对最大额定值		单位
输入电压	$V_{IN}$	$V_{SS}-0.3 \sim V_{SS}+8$		V
	$V_{ON/OFF}$	$V_{SS}-0.3 \sim V_{IN}+0.3$		
输出电压	$V_{OUT}$	$V_{SS}-0.3 \sim V_{IN}+0.3$		
容许功耗	$P_D$	SOT-25,SOT-353/SC70-5,SOT-343	250	mW
		USP-6B	100	
工作温度	$T_{opr}$	$-40 \sim +85$		°C
保存温度	$T_{stg}$	$-40 \sim +125$		

**注意：** 绝对最大额定值是指在任何条件下都不能超过的额定值。万一超过此额定值，有可能造成产品劣化等物理性损伤。

**■ 电气特性**

项目	符号	条件	最小值	典型值	最大值	单位	测试电路
输出电压*1	$V_{OUT(E)}$	$V_{IN} = V_{OUT(S)} + 1.0 \text{ V}$ , $I_{OUT} = 30 \text{ mA}$	$V_{OUT(S)} \times 0.98$	$V_{OUT(S)}$	$V_{OUT(S)} \times 1.02$	V	1
输出电流*2	$I_{OUT}$	$V_{IN} \geq V_{OUT(S)} + 1.0 \text{ V}$	300 *5	—	—	mA	1
输入输出电压差*3	$V_{drop}$	$I_{OUT} = 50 \text{ mA}$	—	0.12	0.20	V	1
		$I_{OUT} = 100 \text{ mA}$	—	0.30	0.45		
输入稳定度	$\frac{\Delta V_{OUT1}}{\Delta V_{IN} \cdot V_{OUT}}$	$V_{OUT(S)} + 0.5 \text{ V} \leq V_{IN} \leq 8 \text{ V}$ $I_{OUT} = 30 \text{ mA}$	—	0.10	0.20	%/V	
负载稳定度	$\Delta V_{OUT2}$	$V_{IN} = V_{OUT(S)} + 1.0 \text{ V}$ $1.0 \text{ mA} \leq I_{OUT} \leq 100 \text{ mA}$	—	50	100	mV	
输出电压温度系数*4	$\frac{\Delta V_{OUT}}{\Delta T_a \cdot V_{OUT}}$	$V_{IN} = V_{OUT(S)} + 1.0 \text{ V}$ , $I_{OUT} = 10 \text{ mA}$ $-40^\circ\text{C} \leq T_a \leq 85^\circ\text{C}$	—	$\pm 100$	—	ppm/°C	
工作消耗电流	$I_{SS1}$	$V_{IN} = V_{OUT(S)} + 1.0 \text{ V}$	—	70	—	μA	2
输入电压	$V_{IN}$	—	2.0	—	8	V	—
纹波抑制率	PSRR	$V_{IN} = V_{OUT(S)} + 1.0 \text{ V}$ , $f = 10 \text{ kHz}$ $V_{rip} = 0.5 \text{ V}_{rms}$ , $I_{OUT} = 50 \text{ mA}$	—	70	—	dB	1
短路电流	$I_{short}$	$V_{IN} = V_{OUT(S)} + 1.0 \text{ V}$ , ON/OFF 端子为 ON, $V_{OUT} = 0 \text{ V}$	—	40	—	mA	1
CE 最小高电平	$V_{CEH}$		1.6			V	1
CE 最小低电平	$V_{CEL}$				0.25	V	1
CE 为高电流	$I_{CEH}$	$V_{IN} = V_{CE} = V_{OUT(T)} + 1 \text{ V}$	-0.1		0.1	μA	2
CE 为低电流	$I_{CEL}$	$V_{IN} = V_{OUT(T)} + 1 \text{ V}$ , $V_{CE} = V_{SS}$	-0.1		0.1	μA	2

\*1.  $V_{OUT(S)}$ : 设定输出电压值  $V_{OUT(E)}$ : 实际输出电压值

\*2. 缓慢增加输出电流，当输出电压为小于  $V_{OUT(E)}$  的95%时的输出电流值

\*3.  $V_{drop} = V_{IN1} - (V_{OUT3} \times 0.98)$

$V_{OUT3}$ :  $V_{IN} = V_{OUT(S)} + 1.0 \text{ V}$ ,  $I_{OUT} = 100 \text{ mA}$  时的输出电压值

$V_{IN1}$ : 缓慢下降输入电压，当输出电压降为  $V_{OUT3}$  的98%时的输入电压

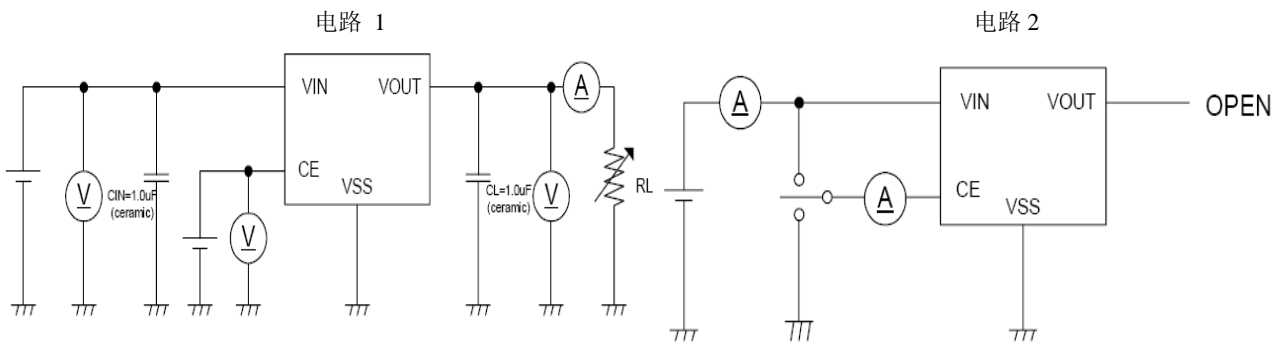
\*4. 输出电压的温度变化[mV/°C]按照如下公式算出:

$$\frac{\Delta V_{OUT}}{\Delta T_a} [\text{mV}/^\circ\text{C}]^*1 = V_{OUT(S)}(\text{V})^*2 \times \frac{\Delta V_{OUT}}{\Delta T_a \bullet V_{OUT}} [\text{ppm}/^\circ\text{C}]^*3 \div 1000$$

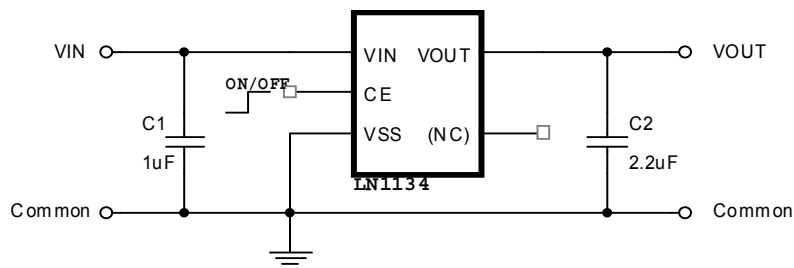
\*1. 输出电压的温度变化 \*2. 设定输出电压值 \*3. 上述输出电压的温度系数

\*5. 意指能够得到此值为止的输出电流。由于封装容许功耗的不同, 也有不能满足此值的情况发生。请注意在输出大电流时的封装容许功耗, 此规格为设计保证。

## ■ 测试电路



## ■ 典型应用电路



**注意:** 上述连接图以及参数并不作为保证电路工作的依据, 实际的应用电路请在进行充分的实测基础上设定参数。

## ■ 使用条件

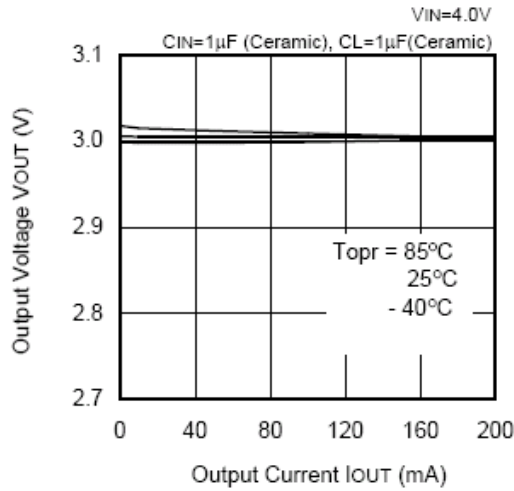
输入电容器(C1): 1.0μF以上

输出电容器(C2): 1.0 μF以上(钽电容器)

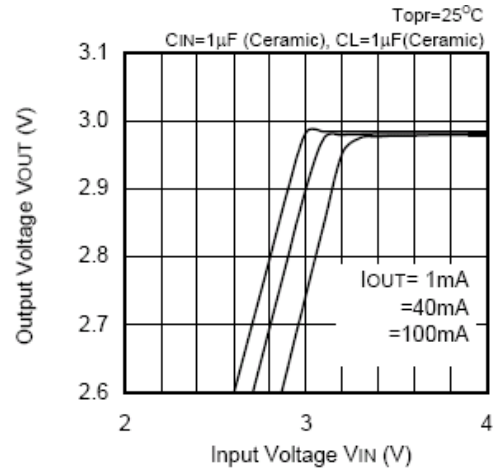
**注意:** 一般而言, 线性稳压电源因选择外接零件的不同有可能引起振荡。上述电容器使用前请确认在应用电路上不发生振荡。

■ 特性曲线 (3.0V 输出)

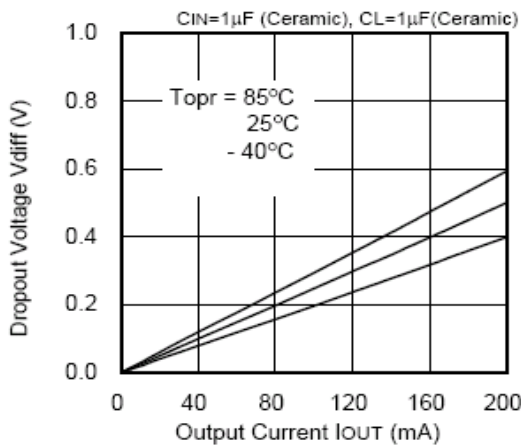
1、输出电压-输出电流 (负载电流增加时)



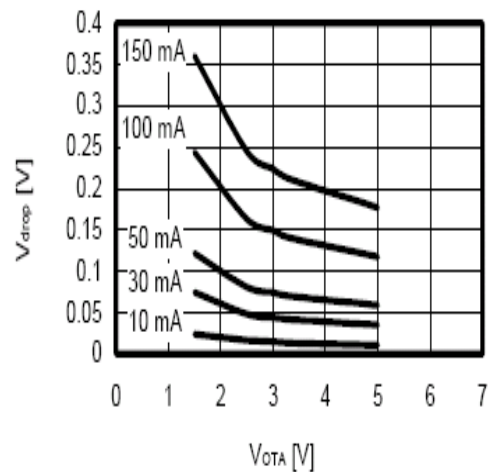
2、输出电压和输入电压



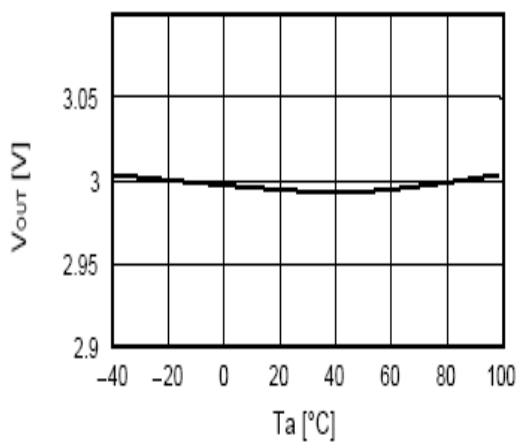
3、Dropout 电压和输出电流



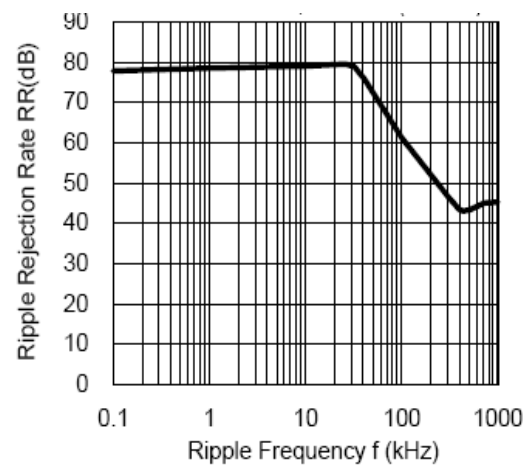
4、Dropout 电压和输出电压



5、输出电压和温度

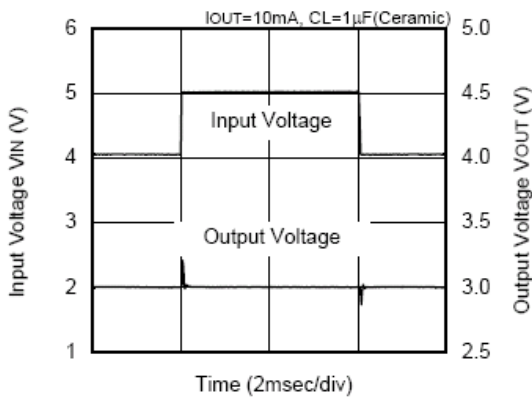


6、纹波抑制

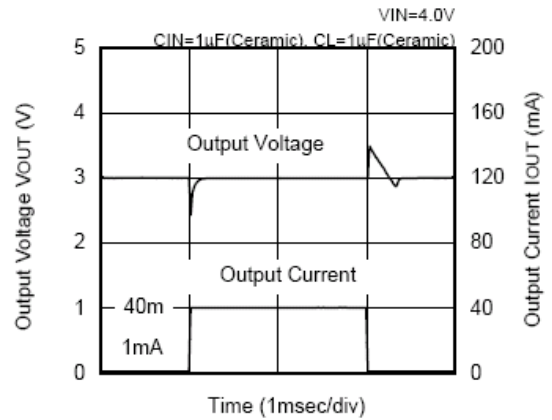


## 7、瞬态响应

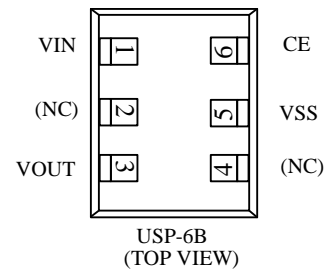
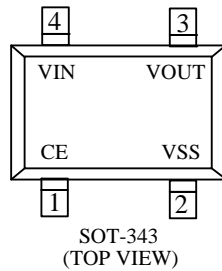
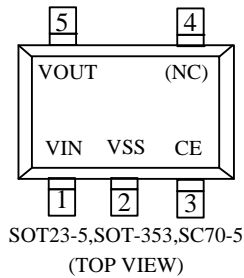
输入过渡响应特性



负载过渡输入响应特性



### ■ 引脚排列图



### ■ 引脚分配

引脚号			引脚名	功能
SOT-23-5/SOT-353/SC70-5	SOT-343	USP-6B		
1	4	1	VIN	输入端
2	2	5	VSS	接地端
3	1	6	CE	使能端
4	-	2, 4	NC	空
5	3	3	VOUT	输出端

### ■ 产品型号名构成

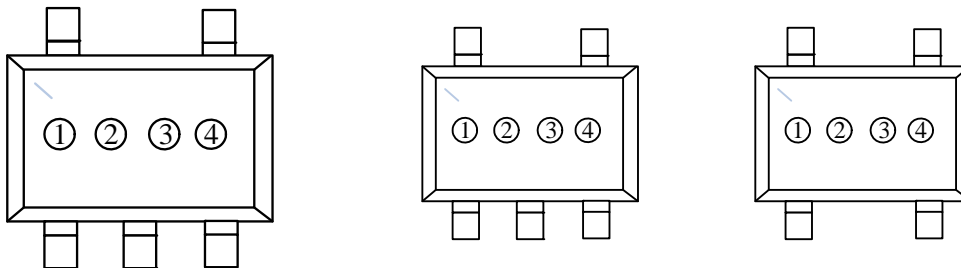
LN1134①②③④⑤⑥

数字项目	符号	描述
①		CE 管脚逻辑
	A	高有效 (内置下拉电阻)
	B	高有效 (无内置下拉电阻)
	C	低有效 (内置上拉电阻)

数字项目	符号	描述
	D	低有效（无上拉电阻）
②③	10-60	输出电压： 例 ②=3, ③=0 表示 3.0V
④	2	输出电压：100mV 每档 例 ②=3, ③=0, ④=2 表示 3.0V
	A	输出电压：50mV 每档 例 ②=3, ③=0, ④=A 表示 3.05V
⑤		封装类型
	M	SOT-23-5
	K	SOT-353/SC70-5
	C	SOT-343
	D	USP-6B
⑥		产品包装卷带信息
	R	卷带：正向
	L	卷带：反向

■ 打印信息

● SOT-23-5, SOT-343, SOT-353/SC70-5



① 表示产品系列

符号	产品描述
4	LN1134◆◆◆◆◆◆◆◆◆◆

② 表示输出电压范围和类型

输出电压 (V)	1.0~3.0	3.1~6.0	1.05~3.05	3.15~6.05		
符号	V	A	E	L	产品名称	LN1134A◆◆◆◆◆◆◆◆◆◆
	X	B	F	M		LN1134B◆◆◆◆◆◆◆◆◆◆
	Y	C	H	N		LN1134C◆◆◆◆◆◆◆◆◆◆
	Z	D	K	P		LN1134D◆◆◆◆◆◆◆◆◆◆

③ 表示输出电压

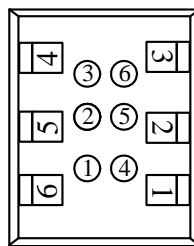
符号	输出电压 (V)			
0	-	3.1	-	3.15
1	-	3.2	-	3.25
2	-	3.3	-	3.35
3	-	3.4	-	3.45
4	-	3.5	-	3.55
5	-	3.6	-	3.65
6	-	3.7	-	3.75
7	-	3.8	-	3.85
8	-	3.9	-	3.95
9	1.0	4.0	1.05	4.05
A	1.1	4.1	1.15	4.15
B	1.2	4.2	1.25	4.25
C	1.3	4.3	1.35	4.35
D	1.4	4.4	1.45	4.45
E	1.5	4.5	1.55	4.55

符号	输出电压 (V)			
F	1.6	4.6	1.65	4.65
H	1.7	4.7	1.75	4.75
K	1.8	4.8	1.85	4.85
L	1.9	4.9	1.95	4.95
M	2.0	5.0	2.05	5.05
N	2.1	-	2.15	-
P	2.2	-	2.25	-
R	2.3	-	2.35	-
S	2.4	-	2.45	-
T	2.5	-	2.55	-
U	2.6	-	2.65	-
V	2.7	-	2.75	-
X	2.8	-	2.85	-
Y	2.9	-	2.95	-
Z	3.0	-	3.05	-

④ 表示产品批号

数字 0-9, A-Z 为 LN1134 的批号

● USP-6B



USP-6B  
(TOP VIEW)

① ② 代表产品名称

符号		产品名
①	②	
3	4	LN1134xxxxDx

③ 代表电压调整器类型

符号	类型	产品名
A	高有效 (内置下拉电阻)	LN1134AxxxxDx

符号	类型	产品名
B	高有效 (没有内置电阻)	LN1134BxxxDx
C	低有效 (内置上拉电阻)	LN1134CxxxDx
D	低有效 (没有内置电阻)	LN1134DxxxDx

④ 代表输出电压的整数位

例如: 3 代表 3. x, 5 代表 5. x;

⑤ 代表输出电压的小数

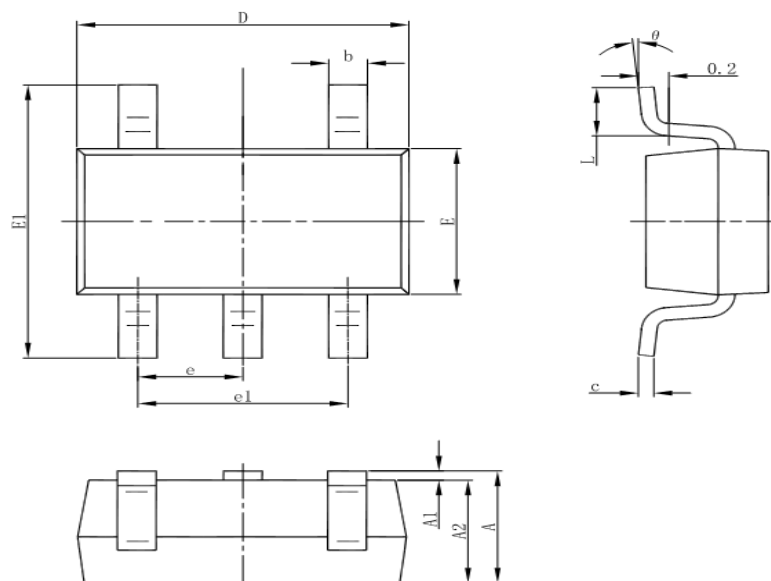
符号	电压 (V)	产品名	符号	电压 (V)	产品名
0	X. 0	LN1134xx0xDx	A	X. 05	LN1134xxAx Dx
1	X. 1	LN1134xx1xDx	B	X. 15	LN1134xxBx Dx
2	X. 2	LN1134xx2xDx	C	X. 25	LN1134xxCx Dx
3	X. 3	LN1134xx3xDx	D	X. 35	LN1134xxDx Dx
4	X. 4	LN1134xx4xDx	E	X. 45	LN1134xxEx Dx
5	X. 5	LN1134xx5xDx	F	X. 55	LN1134xxFx Dx
6	X. 6	LN1134xx6xDx	H	X. 65	LN1134xxHx Dx
7	X. 7	LN1134xx7xDx	K	X. 75	LN1134xxKx Dx
8	X. 8	LN1134xx8xDx	L	X. 85	LN1134xxLx Dx
9	X. 9	LN1134xx9xDx	M	X. 95	LN1134xxMx Dx

⑥ 表示产品批号

数字 0-9, A-Z(G, I, J, O, Q, W 除外)

■ 封装信息

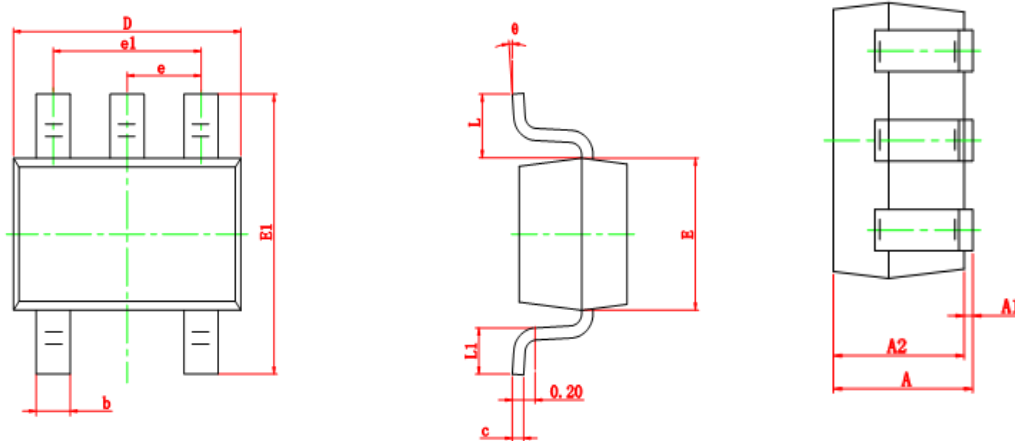
● SOT-23-5





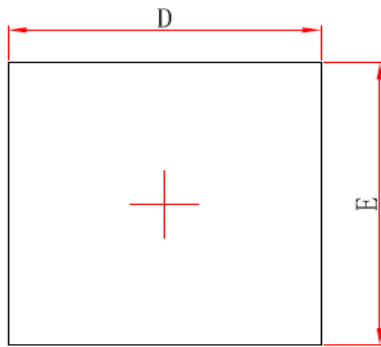
Symbol	Dimensions In Millimeters		Dimensions In Inches	
	Min	Max	Min	Max
A	1.050	1.250	0.041	0.049
A1	0.000	0.100	0.000	0.004
A2	1.050	1.150	0.041	0.045
b	0.300	0.500	0.012	0.020
c	0.100	0.200	0.004	0.008
D	2.820	3.020	0.111	0.119
E	1.500	1.700	0.059	0.067
E1	2.650	2.950	0.104	0.116
e	0.950(BSC)		0.037(BSC)	
e1	1.800	2.000	0.071	0.079
L	0.300	0.600	0.012	0.024
$\theta$	0°	8°	0°	8°

●SOT-353/SC70-5

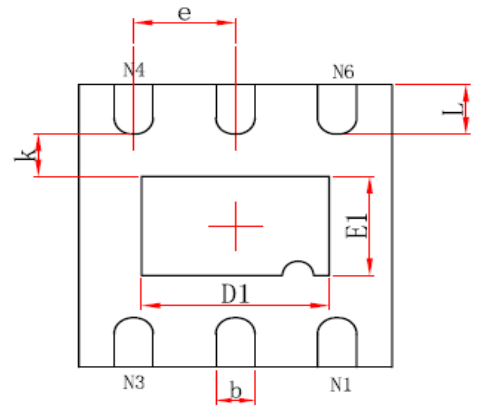


Symbol	Dimensions In Millimeters		Dimensions In Inches	
	Min	Max	Min	Max
A	0.900	1.100	0.035	0.043
A1	0.000	0.100	0.000	0.004
A2	0.900	1.000	0.035	0.039
b	0.150	0.350	0.006	0.014
c	0.080	0.150	0.003	0.006
D	2.000	2.200	0.079	0.087
E	1.150	1.350	0.045	0.053
E1	2.150	2.450	0.085	0.096
e	0.650 TYP		0.026 TYP	
e1	1.200	1.400	0.047	0.055
L	0.525 REF		0.021 REF	
L1	0.260	0.460	0.010	0.018
$\theta$	0°	8°	0°	8°

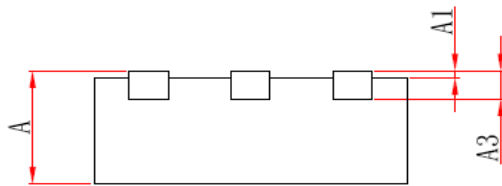
● USP-6B



Top View



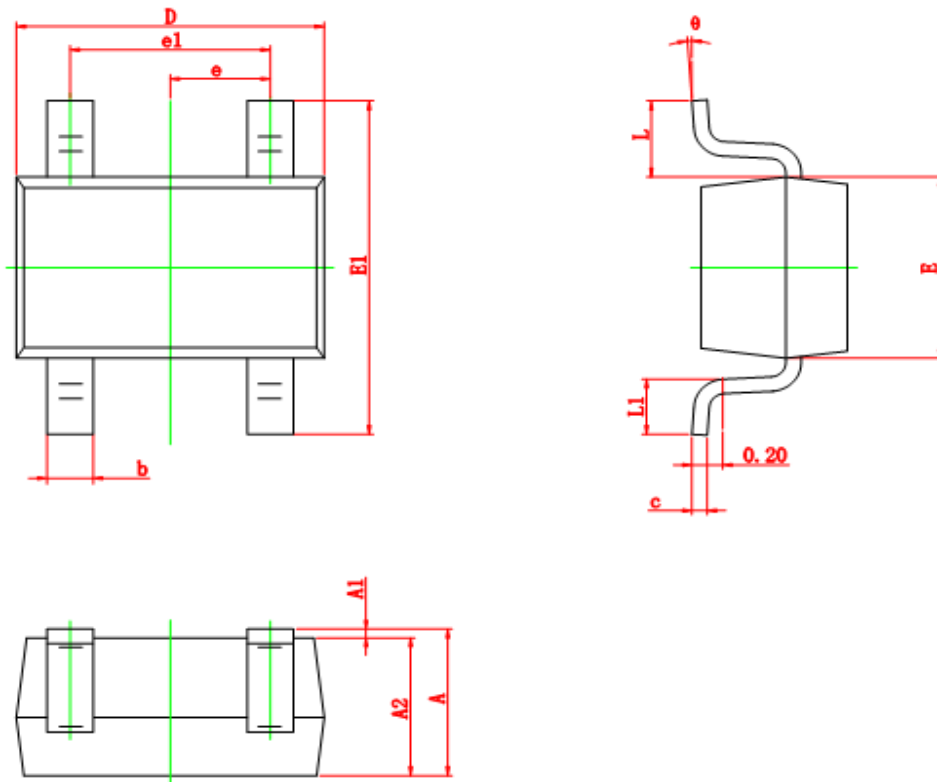
Bottom View



Side View

Symbol	Dimensions In Millimeters		Dimensions In Inches	
	Min.	Max.	Min.	Max.
A	0.700/0.800	0.800/0.900	0.028/0.031	0.031/0.035
A1	0.000	0.050	0.000	0.002
A3	0.203REF.		0.008REF.	
D	1.900	2.100	0.075	0.083
E	1.900	2.100	0.075	0.083
D1	1.100	1.300	0.043	0.051
E1	0.600	0.800	0.024	0.031
k	0.200MIN.		0.008MIN.	
b	0.180	0.300	0.007	0.012
e	0.650TYP.		0.026TYP.	
L	0.250	0.450	0.010	0.018

● SOT-343



Symbol	Dimensions In Millimeters		Dimensions In Inches	
	Min	Max	Min	Max
A	0.900	1.100	0.035	0.043
A1	0.000	0.100	0.000	0.004
A2	0.900	1.000	0.035	0.039
b	0.150	0.350	0.006	0.014
c	0.080	0.150	0.003	0.006
D	2.000	2.200	0.079	0.087
E	1.150	1.350	0.045	0.053
E1	2.150	2.450	0.085	0.096
e	0.650 TYP		0.026 TYP	
e1	1.200	1.400	0.047	0.055
L	0.525 REF		0.021 REF	
L1	0.260	0.460	0.010	0.018
θ	0°	8°	0°	8°