

## 型号说明



HHG1-1/250F-38-40Z

负载电流  
Z:过零型电流值,A:直流电流值  
输出电压  
22:30-240VAC,38:40-440VAC  
封闭式  
控制电压  
032:3-32VDC,250:90-250VAC  
继电器规格  
0:单相直流输出,1:交流单相输出  
继电器型号

## 产品特点

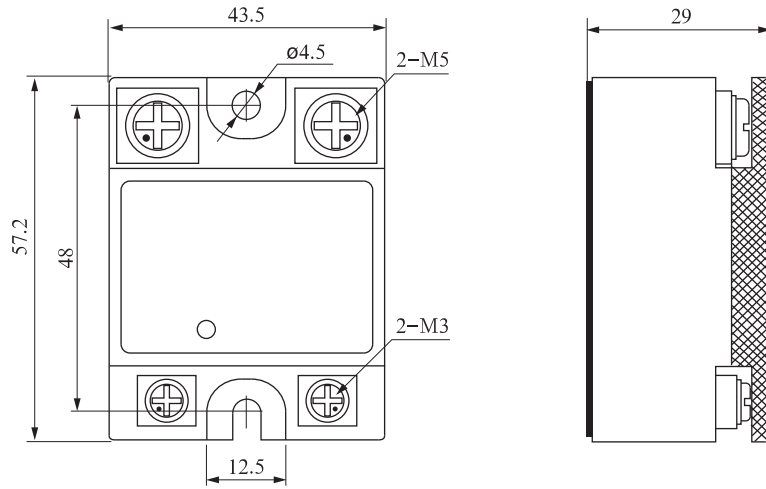
◇结构紧凑、体积小；◇机械寿命半永久性；◇耐腐蚀、耐振、防爆；◇功耗小，使用方便；

## 技术参数

产品型号	HHG1-1/032F-22、38 10-80A (SSR-DA)	HHG1-1/250F-38、22 10-80A (SSR-AA)
产品名称	单相固体继电器	单相固体继电器
控制电压	014:3-14VDC, 032:3-32VDC	250:90-250VAC
控制电流	6-35mA	5-30mA
接通电压	3VDC	90VAC
关断电压	1VDC	10VAC
反向电压	32VDC	-
负载电压	22:30-240VAC,38:40-440VAC	22:30-240VAC,38:40-440VAC
负载电流	10A,15A,20A,25A,30A,40A,60A,80A	10A,15A,20A,25A,30A,40A,60A,80A
瞬态电压	22:600VAC,38:900VAC	22:600VAC,38:900VAC
通态压降	< 1.6VAC	< 1.6VAC
通断时间	≤ 10mS	≤ 10mS
断态漏电流	≤ 10mA	≤ 10mA
介质耐压	≥ 2500VAC	≥ 2500VAC
绝缘电阻	500MΩ 500VDC测试	500MΩ 500VDC测试
环境温度	-30 ~ 80℃	-30 ~ 80℃
外形尺寸	57.2L × 43.5W × 29H	57.2L × 43.5W × 29H
工作指示	LED	LED
安装方式	螺栓固定	螺栓固定
包装信息	内盒数量	10只/内盒,1只/纸盒
	外箱数量	100只/箱
	外箱尺寸	380mm × 215mm × 175mm
	重量	大约10A ≤ 110g/只毛重12KG/箱,净重11KG/箱;40A ≤ 145g/只毛重15.5KG/箱,净重14.5KG/箱; 80A ≤ 150g/只毛重16KG/箱,净重15KG/箱

注:1、负载10A以上必须安装散热器80A以上必须加风扇强冷或水冷；2、控制感性负载时请在输出端并接一压敏电阻，取值为负载电压的1.6-1.9倍。

外形图、接线图、安装尺寸(mm)



接线图

