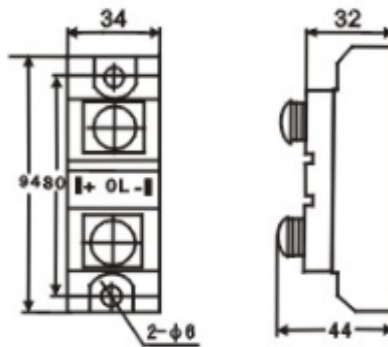




主要技术参数

负载电压	40-480 VAC、90-660 VAC、90-1000VAC
负载最大电流	150A、200A、250A、300A
隔离电压	≥ 2500 V
绝缘电压	≥ 2500 V
控制电压	3-32VDC
控制电流	6-20mA
通态压降	≤ 1.3 V
断态漏电流	< 3 mA
电压上升率	500v/us
通断时间	10ms
频率范围	47/63Hz
动作状态指示	LED
工作环境温度	-40 ~ 80 °C

外形尺寸



说明

另有输入输出双指示（国家专利）系列产品