



JQX-21F 小型大负荷电磁继电器

该产品是一种封闭式小型大功率通用直流电磁继电器，主要用于空调、家用电器、汽车电器等电子装置中切换电路中使用。

环境条件

温度范围		-25℃ ~ +70℃
相对湿度		85%， 温度 20℃
振动	非破坏性	10~55Hz 双振幅 1.5mm
	破坏性	
冲击	非破坏性	196m/s ² 脉冲持续时间为 11ms 半正弦波
	破坏性	

技术特性

触点形式		1H(一组动合)	动作时间(ms)	≤15
接触电阻 (Ω)		≤0.05	释放时间(ms)	≤5
绝缘电阻 (MΩ)	触点间	≥100	触点负载及寿命	16A/250VAC 1×10 ⁵ 次
	触点组间			
	触点线圈间	≥100		
	其它	≥500		
介质耐压 Vr. m. s. (50 Hz)	触点间	≥1500	机械寿命	5×10 ⁶ 次
	触点组间		外形尺寸 (mm)	29.5×29.5×13
	触点线圈间	≥4000	线圈功耗(W)	≤0.8W
	其它		重量(g)	≤20

规格表

Vd. c.

规格序号	线圈电压 额定值 (VDC)	线圈电阻(20℃) (Ω)	动作电压(VDC≤)		释放电压(VDC≥)	
			正常值	最大值	正常值	最小值
003-1H6A ₂ ⁻¹	3	11±10%	2.25	2.79	0.3	0.258
005-1H6A ₂ ⁻¹	5	31±10%	3.75	4.65	0.5	0.43
006-1H6A ₂ ⁻¹	6	45±10%	4.5	5.58	0.6	0.516
009-1H6A ₂ ⁻¹	9	101±10%	6.75	8.37	0.9	0.774
012-1H6A ₂ ⁻¹	12	180±10%	9	11.16	1.2	1.032
018-1H6A ₂ ⁻¹	18	405±10%	13.5	16.74	1.8	1.548
024-1H6A ₂ ⁻¹	24	720±10%	18	22.32	2.4	2.064
048-1H6A ₂ ⁻¹	48	2880±15%	36	44.64	4.8	4.128
060-1H6A ₂ ⁻¹	60	4500±15%	45	55.8	6	5.16

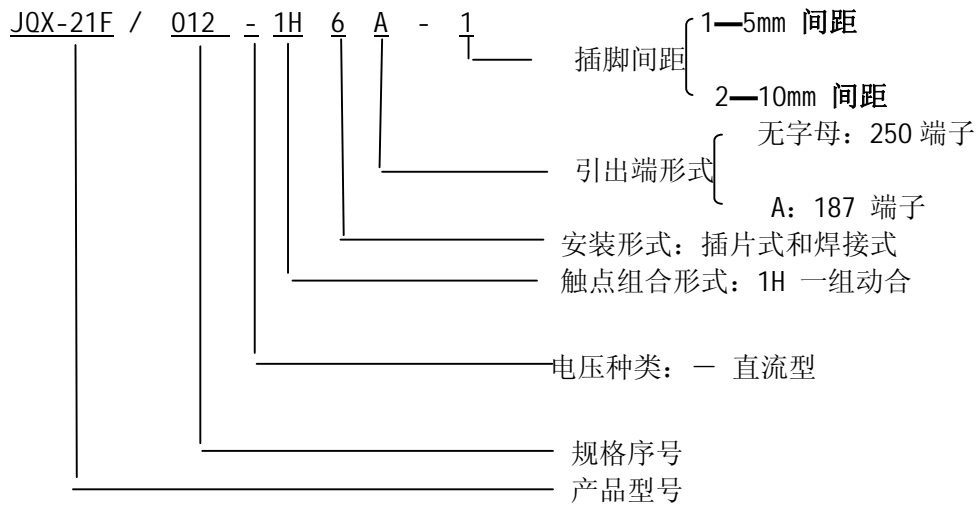
注：规格可根据用户要求增加。

陕西群力电工有限公司

通讯地址：陕西省宝鸡市陈仓区群力路1号
邮政编码：721300

电话：0917-6293443 6293792
传真：(0917)-6297928

订货示例



陕西群力电工有限公司

通讯地址: 陕西省宝鸡市陈仓区群力路 1 号
邮政编码: 721300

电话: 0917- 6293443 6293792
传真: (0917)-6297928

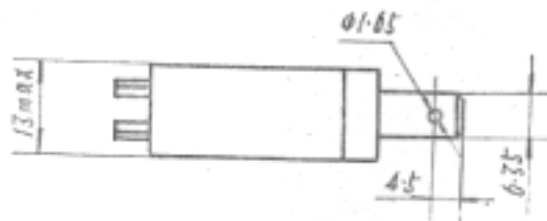
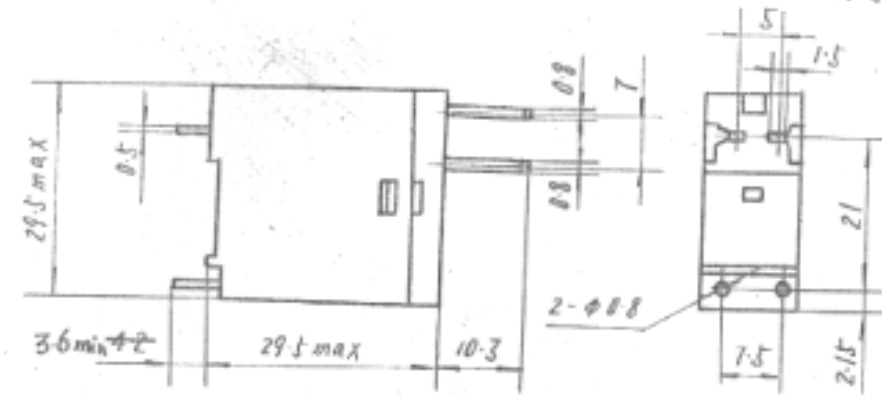
外型尺寸及底视电路图

附录 A

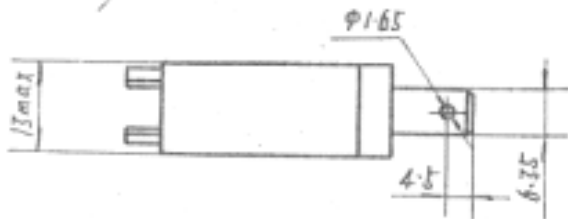
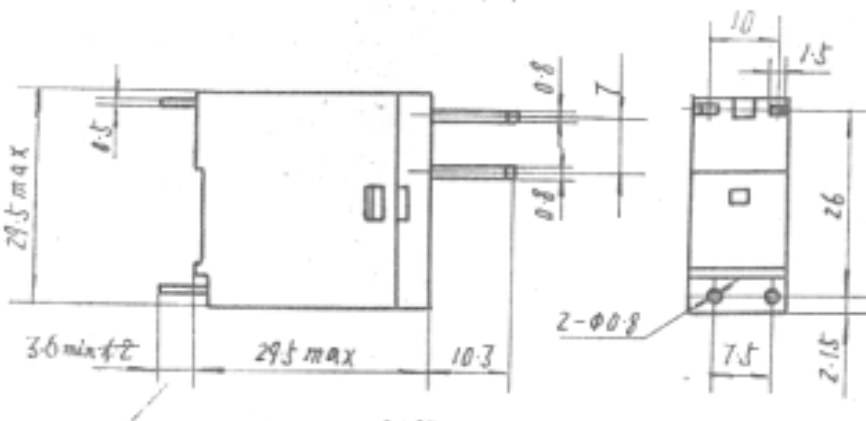
外形及安装图

公差：小于 5 mm 为 ± 0.2 mm

大于 5 mm 为 ± 0.3 mm



安装方式一



安装方式二

底视电路图

顶视电路图



陕西群力电工有限公司

通讯地址：陕西省宝鸡市陈仓区群力路 1 号
 邮政编码：721300

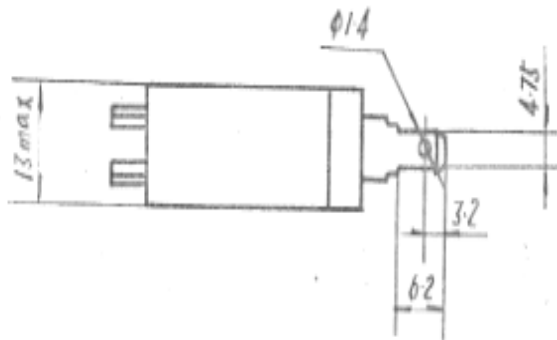
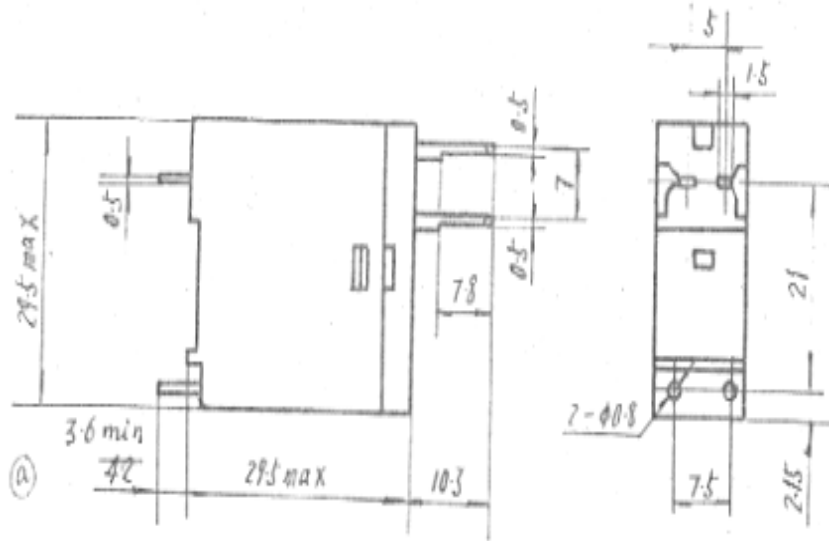
电话：0917-6293443 6293792
 传真：(0917)-6297928

附录A

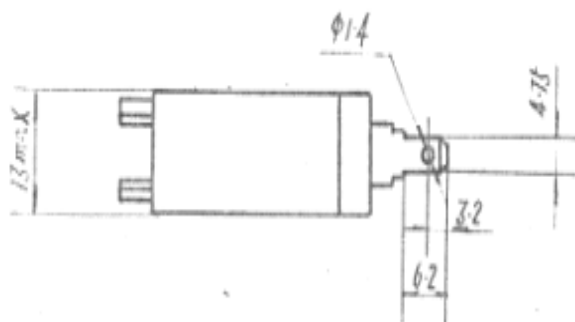
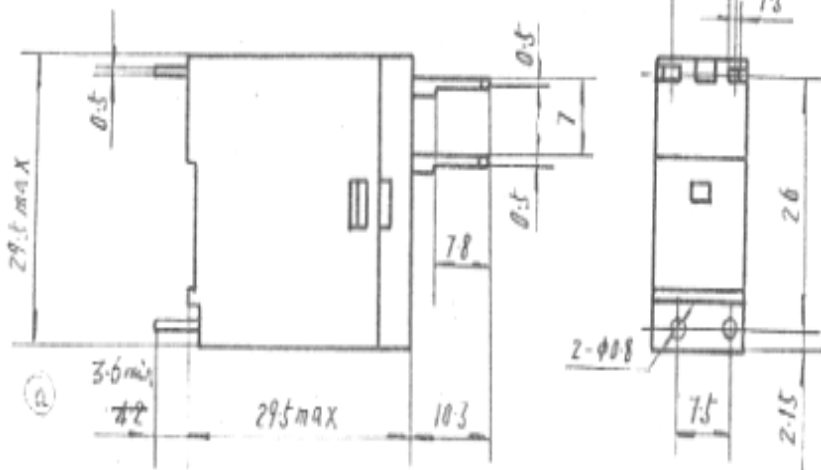
外形及安装图

公差: 小于5mm为±0.2mm

大于5mm为±0.3mm



安装方式三



安装方式四

陕西群力电气有限公司

通讯地址: 陕西省宝鸡市陈仓区群力路1号
 邮政编码: 721300

电话: 0917-6293443 6293792
 传真: (0917)-6297928