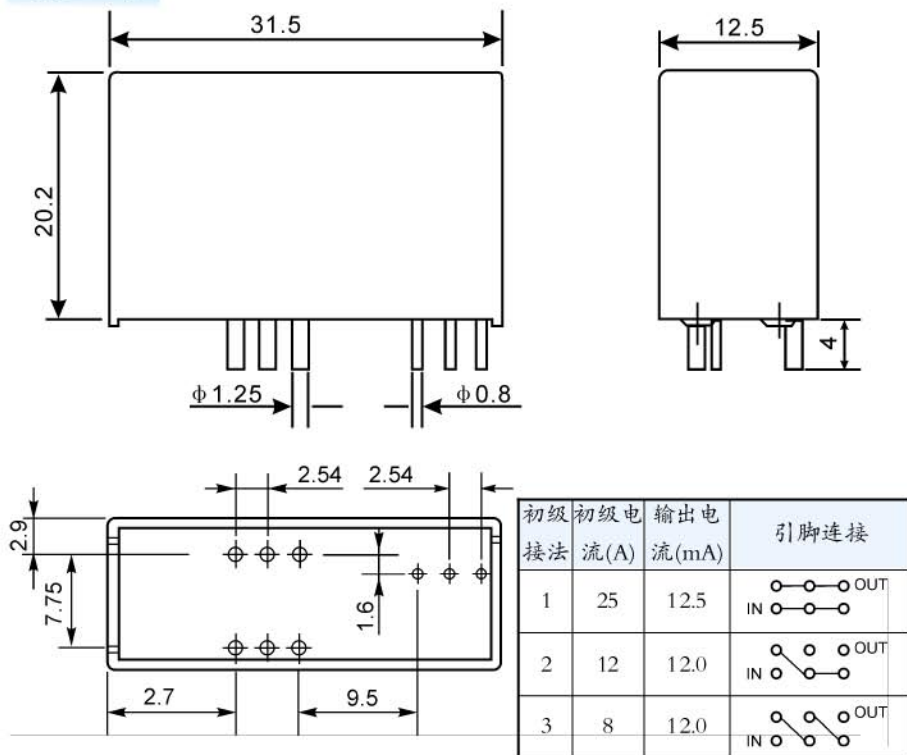


HNC-151-104 系列闭环霍尔电流传感器

电参数

型号		HNC-151-104	
参数	符号		
额定测量电流	I_{PN}	25A	
线性范围	I_p	$0 \sim \pm 55A$	
额定输出电流	I_{SN}	$12.5mA \pm 0.5\%$ at I_{PN}	
电源电压	V_C	$\pm 12V \sim \pm 15V$ DC $\pm 5\%$	
零点失调电流	I_O	± 0.3 at mA $I_{PN}=0$	
零点温漂	I_{OT}	$\pm 0.6mA$ ($0 \sim +70^\circ C$)	
线性度	ϵ_L	$\pm 0.30\%$ of I_{SN} at $I_{PN}=F.S$	
匝数比	K_N	1-2-3:2000	
响应时间	T_r	1 μ S max	
绝缘电压	V_d	3KV/50或 60Hz/1min	
带宽	f	DC-100KHz	
测量电阻 with $\pm 15V$	R_L	$100-700 \Omega$ at $\pm 25A$ Max	
		$100-200 \Omega$ at $\pm 55A$ Max	
工作温度	T_a	$-10^\circ C \sim +80^\circ C$	E 档 $-40 \sim +75^\circ C$
存储温度	T_s	$-10^\circ C \sim +85^\circ C$	E 档 $-40 \sim +90^\circ C$

外型尺寸



特点

- ◆ 应用霍尔原理的闭环（补偿）电流传感器
- ◆ 高精度
- ◆ 低温漂
- ◆ 宽频带
- ◆ 抗干扰能力强

应用

- ◆ 交流变频调速, 伺服电机
- ◆ 不间断电源
- ◆ 开关电源
- ◆ 电池电源
- ◆ 电焊机电源

使用说明

1. 传感器按下面的连接图接线, 将待测电流从模块电流输入端输入, 即可从输出端取样测得电流大小。
- ◆ (注: 错误的接线可能导致模块的损坏)。

连接与调节

- ◆ 1脚: 负电源 ($-15V$)
- ◆ 2脚: 正电源 ($+15V$)
- ◆ 3脚: 输出 (out)
- ◆ 4、5、6、7脚: 初级电流输入
- ◆ 8、9、10、11脚: 初级电流输出

连接图

