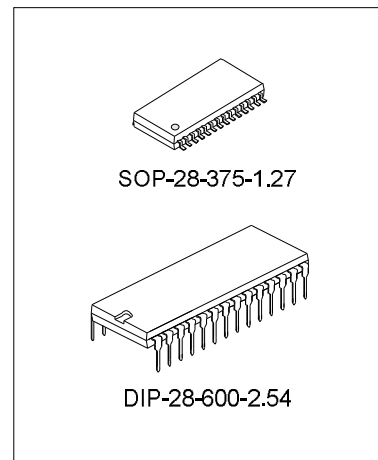


三路立体声输入带音调和音量处理的数控四声道音频处理器

描述

SC7313是一块具有音量、音调（低音、高音）、平衡度（左、右）和响度（前、后）控制的音频处理电路，适用高品质的汽车收、放音机和高保真的音响系统中。该电路提供了输入增益选择和外部响度控制功能。所有的控制均通过可与微机连接的串行I²C总线来操作；通过外接阻容网络和内部运放的配合，可设置各种交流幅频特性。

由于采用了高性能的CMOS工艺技术，实现了低失真、低噪声和低直流电平漂移。



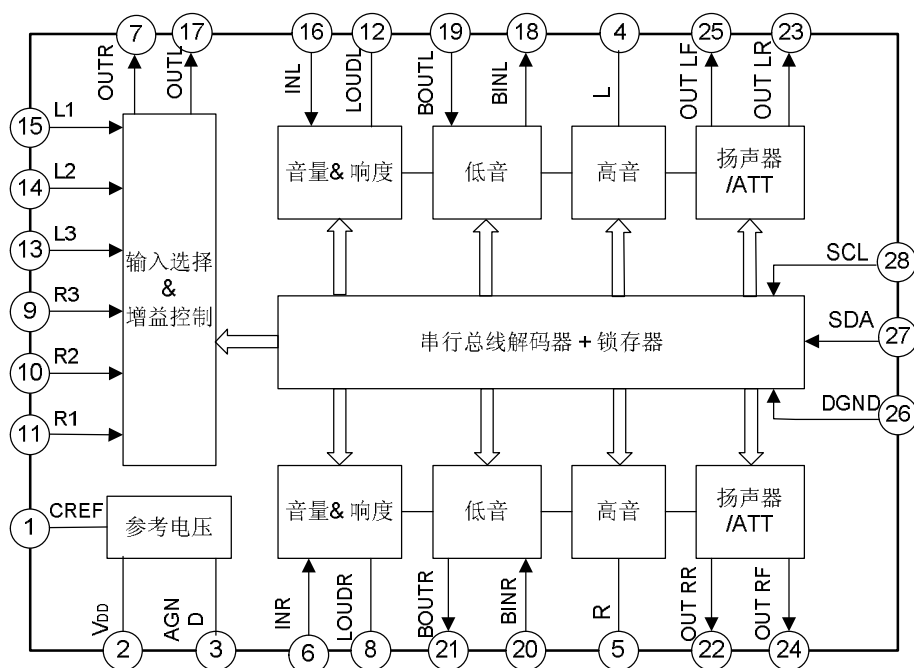
主要特点

- * 含有输入多路选择器
 - 三路立体声信号输入
 - 输入增益可设置以与各种信源进行最佳匹配
- * 四声道衰减器
 - 四个声道可独立控制。对平衡度和响度进行每级1.25dB的衰减和提升。
 - 独立的静音控制功能。
- * 所有的功能均通过串行I²C总线控制
- * 有响度控制功能
- * 音量控制每级1.25dB
- * 高音和低音控制
- * 输入与输出端可与外部均衡器和噪声抑制电路匹配

产品规格分类

产品	封装
SC7313	DIP-28-600-2.54
SC7313S	SOP-28-375-1.27

内部框图



极限参数 (除非特别说明, Tamb=25°C)

参 数	符 号	参 数 范 围	单 位
电源电压	Vs	13	V
工作温度	Topr	-40 ~ +85	°C
贮存温度	Tstg	-55 ~ +150	°C

简明参数

参 数	符 号	最 小 值	典 型 值	最 大 值	单 位
电源电压	Vs	6	9	10	V
最大输入信号	VCL	2			Vrms
总谐波失真	THD		0.01	0.1	%
信噪比	S/N		106		dB
通道分离度, f=1kHz	Sc		103		dB
音量控制: 1.25dB/级		-78.75		0	dB
低音和高音控制: 2dB/级		-14		+14	dB
响度和平衡控制: 1.25dB/级		-38.75		0	dB
输入增益: 3.75dB/级		0		11.25	dB
静音衰减			100		dB

电气参数（请参考测试线路，除非特别说明， $T_{amb}=25^{\circ}C$ ， $V_s=9.0V$ ， $R_L=10k\Omega$ ， $R_G=600\Omega$ ，所有控制均为平坦状态， $f=1kHz$ ， $G=0$ ）

参数	符号	测试条件	最小值	典型值	最大值	单位
电源部分						
工作电源电压	V_s		6	9	12	V
工作电源电流	I_s			28	35	mA
电源纹波抑制比	SVR		60	80		dB
输入选择部分						
输入阻抗	R_{II}	输入端1, 2, 3	35	50	70	$k\Omega$
最大输入电压	V_{CL}		2	2.5		V _{rms}
输入信号分离度	SIN		80	100		dB
输出负载	R_L	7, 17脚	4			$k\Omega$
最小输入增益	$G_{IN(MIN)}$		-1	0	1	dB
最大输入增益	$G_{IN(MAX)}$			11.25		dB
步阶分辨率	GSTEP			3.75		dB
输入噪声	e_{IN}	$G=11.25dB$		2		μV
直流电平漂移	V_{DC}	两相邻增益级		4	20	mV
		$G=18.75$ 至静音		4		mV
音量控制部分						
输入阻抗	R_{IV}		20	33	50	$k\Omega$
控制范围	Crange		70	75	80	dB
最小衰减量	$A_{V(MIN)}$		-1	0	1	dB
最大衰减量	$A_{V(MAX)}$		70	75	80	dB
步阶分辨率	ASTEP		0.5	1.25	1.75	dB
衰减误差	EA	$A_v=0$ 至 $-20dB$	-1.25	0	1.25	dB
		$A_v=-20$ 至 $-60dB$	-3		2	
平衡误差	ET				2	dB
直流电平漂移	V_{DC}	两相邻增益级		0	3	mV
		从 $0dB$ 至最大衰减		0.5	7.5	mV
输出衰减器部分						
控制范围	Crange		35	37.5	40	dB
步阶分辨率	SSTEP		0.5	1.25	1.75	dB
衰减误差	EA				1.5	dB
输出静音衰减	AMUTE		80	100		dB
直流电平漂移	V_{DC}	两相邻增益级		0	3	mV
		从 $0dB$ 至静音		1	10	mV

（见下页）

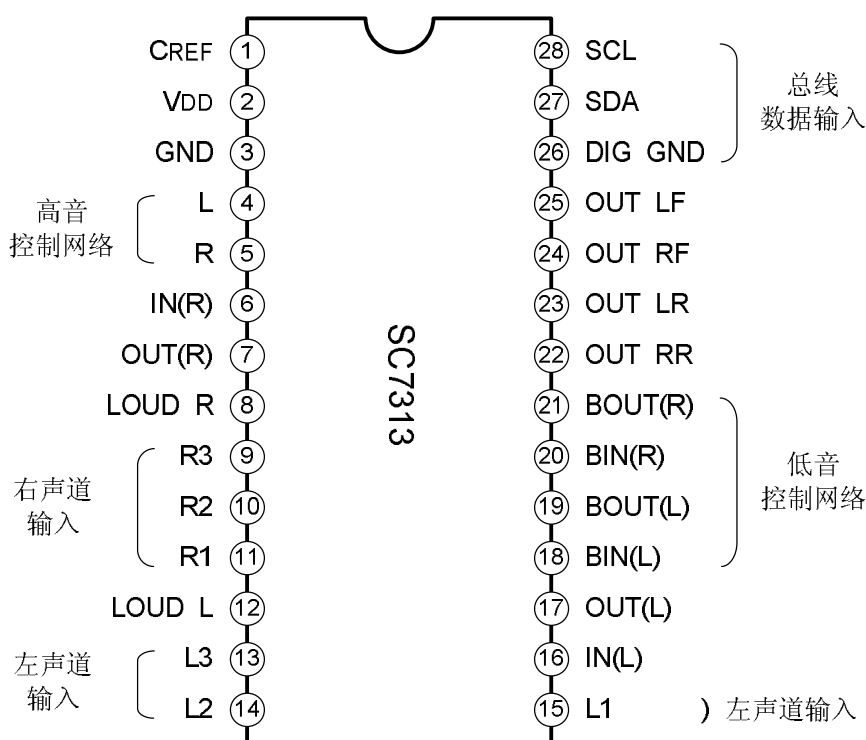
(接上页)

参数	符号	测试条件	最小值	典型值	最大值	单位
低音控制部分						
控制范围	GB	最大提升/衰减	±12	±14	±16	dB
步阶分辨率	BSTEP		1	2	3	dB
内部反馈电阻	RB		34	44	58	kΩ
高音控制部分						
控制范围	Gt	最大提升/衰减	±13	±14	±15	dB
步阶分辨率	TSTEP		1	2	3	dB
音频输出部分						
最大输出电压	VOCL	THD=0.3%	2	2.5		Vrms
输出负载	RL		4			kΩ
输出负载电容	CL				10	nF
输出阻抗	ROUT		30	75	120	Ω
输出直流电平	VOUT		4.2	4.5	4.8	V
综合指标						
输出噪声	eNO	带宽20 ~20kHz, 平坦, 输出静音		3		μV
		带宽20 ~20kHz 平坦, 所有增益=0dB		5	15	μV
		A曲线, 所有增益=0dB		4		μV
信噪比	S/N	所有增益=0dB , Vo=1Vrms		106		dB
失真度	THD	Av=0, VIN=10mV		0.01	0.1	%
		Av=-20dB, VIN=1Vrms		0.09	0.3	%
		Av=-20dB, VIN=0.3Vrms		0.04		%
左/右声道分离度	Sc		80	103		dB
总声道不平衡度		Av=0 至 -20 dB		0	1	dB
		Av=-20 至 -60 dB		0	2	dB
总线输入部分						
输入低电平电压	VIL				1	V
输入高电平电压	VIH		3			V
输入电流	IIN		-5		+5	μA
SDA应答输出电压	Vo	Io=1.6mA			0.4	V

注: 1) 低音和高音的频响见图16, 频响曲线的中心点和Q值可通过外部元件来调整。

2) 所选择的输入端通过一2.2μF的电容接地。

管脚排列图



功能说明

1. I²C总线接口

微处理器与SC7313之间的相互数据传送与交换通过2线的I²C总线来实现。该总线界面含有SDA（数据）和SCL（时钟）两个端子。（此两端子都必须接上拉电阻至正电源）

2. 数据的有效传送

如图17所示，SCL时钟线为高电平时，SDA数据线上的数据必须保持稳定，只有在时钟线为低电平时，数据才允许变化。

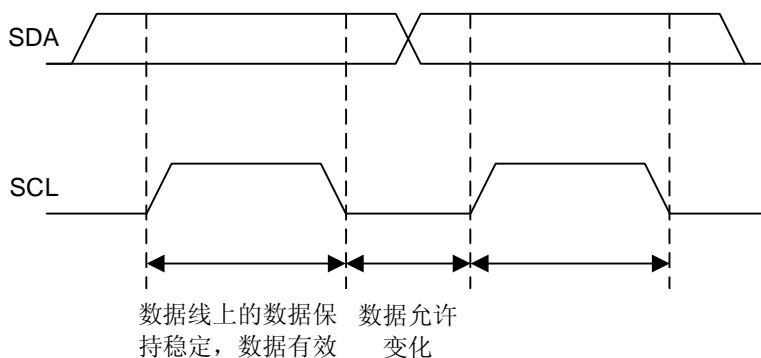


图17

3. 起始和结束状态

如图18所示，起始状态的标志是SCL为高电平时，SDA由高电平向低电平转换；结束状态的标志是SCL为高电平时，SDA由低电平向高电平转换。

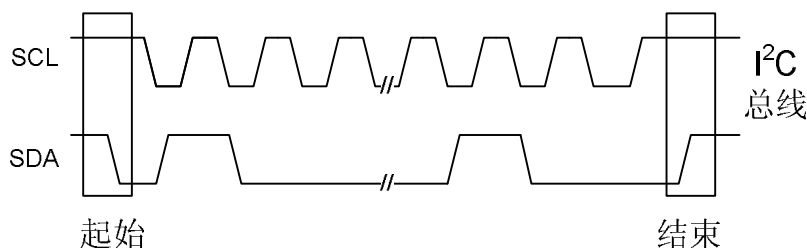


图18

4. 字节的构成

通过SDA数据线传送的每个字节必须是8位的，每一字节之后必须紧跟一应答位。字节的最高位最先传送。

5. 响应信号

主控制器（单片机）在应答时钟脉冲期间将SDA数据限制为高阻态的高电平，（见图19）。被控制器件（此处为SC7313音频处理器）在应答时，必须在应答时钟脉冲期间将SDA数据线拉为低电平，并在此脉冲期间一直保持为低电平。

已进行地址编码的SC7313音频处理器在收到每一个控制字节信号时，都必须给出应答信号。不然的话，SDA数据线在应答时钟脉冲期间将维持在高电平，这时，主控制器将会发出一停止信号以中断信号的传送。

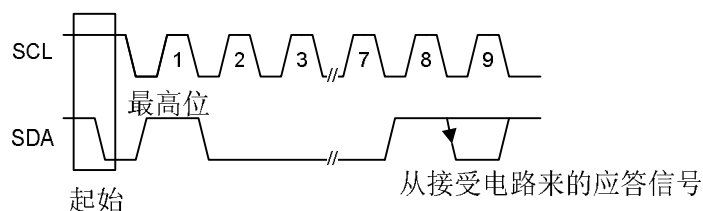


图19

6. 没有应答信号的数据传送

为避免检测此音频处理器的应答信号，微处理器也可以采用一种简单的数据传输方式，即简单地等待一个时钟周期而不去检测被控制电路的应答信号，并继续送新的数据。

采用这种方式可能会导致音频处理器的误动作，并会降低系统的抗干扰能力。

软件规格
1. 接口协议

接口协议包括以下几点：

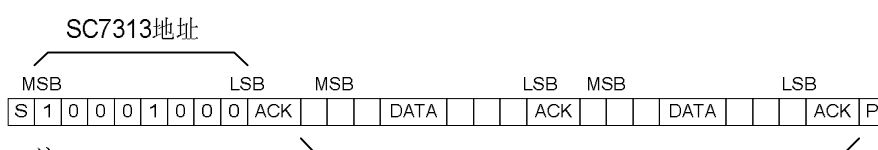
* 传输起始条件

* 包含有SC7313的地址码。（此8位地址码的第8位必须为"0"）。SC7313在每次收到一个字节的传送信号后，必须给出一个应答信号。

* 数据信号的顺序（N个字节的的数据 + 应答信号）

* 传输结束条件。

请参阅下图。



注：

ACK: 应答信号

S:起始信号

P:结束信号

最大时钟速率:100kbits/秒

数据传送(N个字节数据+应答信号)

2. SC7313 的地址码分配如下：

1	0	0	0	1	0	0	0
(最高位)							(最低位)

3. 控制数据字节格式

最高位							最低位	功 能
0	0	B2	B1	B0	A2	A1	A0	音量控制
1	1	0	B1	B0	A2	A1	A0	后置左声道衰减
1	1	1	B1	B0	A2	A1	A0	后置右声道衰减
1	0	0	B1	B0	A2	A1	A0	前置左声道衰减
1	0	1	B1	B0	A2	A1	A0	前置右声道衰减
0	1	0	G1	G0	S2	S1	S0	音频选择开关
0	1	1	0	C3	C2	C1	C0	低音控制
0	1	1	1	C3	C2	C1	C0	高音控制

注：Ax=1.25dB/级；Bx=10dB/级；Cx=2dB/级；Gx=3.75dB/级。

数据控制位的详细说明
1. 音量控制

最高位							最低位	功 能
0	0	B2	B1	B0	A2	A1	A0	音量控制每级1.25dB
					0	0	0	0
					0	0	1	-1.25
					0	1	0	-2.5
					0	1	1	-3.75
					1	0	0	-5
					1	0	1	-6.25
					1	1	0	-7.5
					1	1	1	-8.75
0	0	B2	B1	B0	A2	A1	A0	音量控制每级10dB
		0	0	0				0
		0	0	1				-10
		0	1	0				-20
		0	1	1				-30
		1	0	0				-40
		1	0	1				-50
		1	1	0				-60
		1	1	1				-70

例如，音量衰减45dB的码为00100100。

2. 四个通道的输出衰减控制

最高位							最低位	功 能
1	0	0	B1	B0	A2	A1	A0	前置左声道衰减
1	0	1	B1	B0	A2	A1	A0	前置右声道衰减
1	1	0	B1	B0	A2	A1	A0	后置左声道衰减
1	1	1	B1	B0	A2	A1	A0	后置右声道衰减
					0	0	0	0
					0	0	1	-1.25
					0	1	0	-2.5
					0	1	1	-3.75
					1	0	0	-5
					1	0	1	-6.25
					1	1	0	-7.5

(见下页)

(接上页)

最高位							最低位	功 能
					1	1	1	-8.75
			0	0				0
			0	1				-10
			1	0				-20
			1	1				-30
			1	1	1	1	1	静音

例如，前置右声道衰减25dB的码为10110100。

3. 音频开关

最高位							最低位	功 能
0	1	0	G1	G0	S2	S1	S0	音频开关
						0	0	立体声信源1
						0	1	立体声信源2
						1	0	立体声信源3
						1	1	立体声信源4
					0			响度“开”
					1			响度“关”
			0	0				+11.25dB
			0	1				+7.5dB
			1	0				+3.75dB
			1	1				0dB

例如，选择音频输入2，增益为7.5dB，响度“开”的码为01001001。

注：立体声信源输入4无外接管脚。

4. 低音和高音控制

最高位							最低位	功 能
0	1	1	0	C3	C2	C1	C0	低音
0	1	1	1	C3	C2	C1	C0	高音
				0	0	0	0	-14
				0	0	0	1	-12
				0	0	1	0	-10
				0	0	1	1	-8
				0	1	0	0	-6
				0	1	0	1	-4
				0	1	1	0	-2

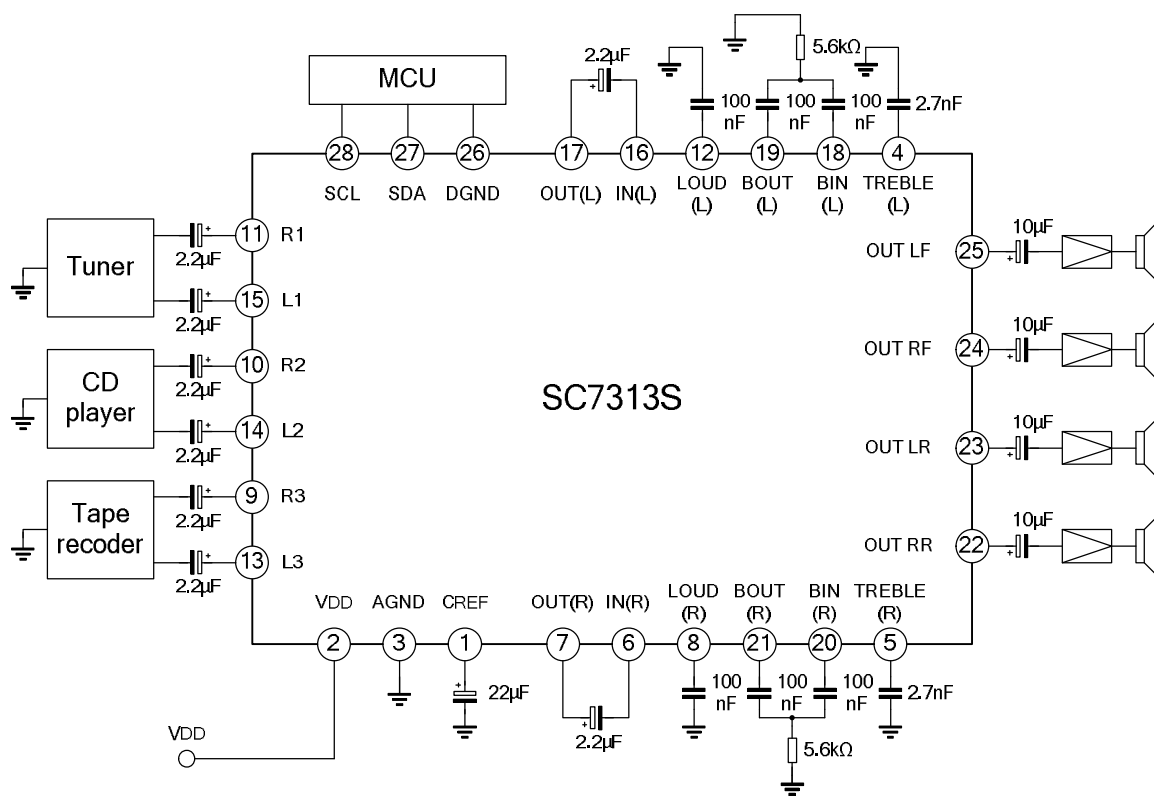
(见下页)

(接上页)

最高位							最低位	功 能
				0	1	1	1	0
				1	1	1	1	0
				1	1	1	0	2
				1	1	0	1	4
				1	1	0	0	6
				1	0	1	1	8
				1	0	1	0	10
				1	0	0	1	12
				1	0	0	0	14

C3为符号位。例如，低音衰减10dB的码为 01100010。

应用图例



典型特性曲线

图1 响度与音量衰减

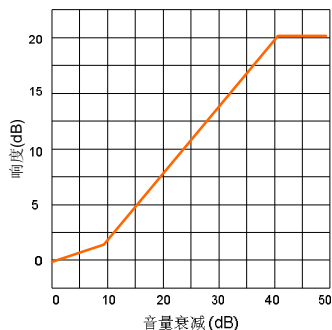


图2 响度、频率与音量衰减

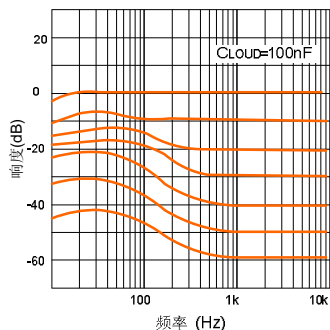


图3 响度与外接电容

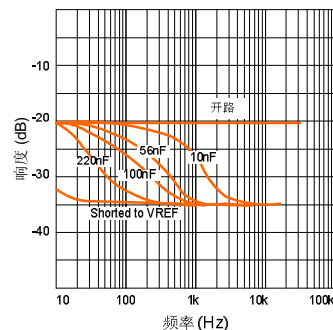


图4 噪声与音量/增益设置

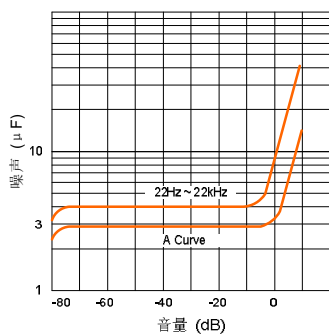


图5 信噪比与音量设置

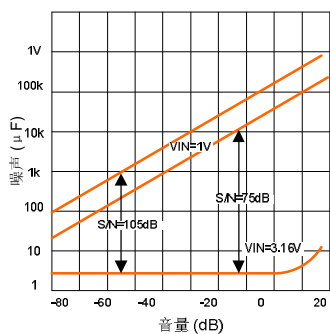


图6 失真、噪声与频率

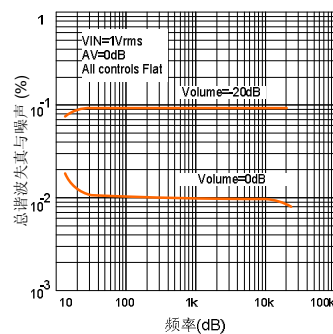


图7 失真、噪声与频率

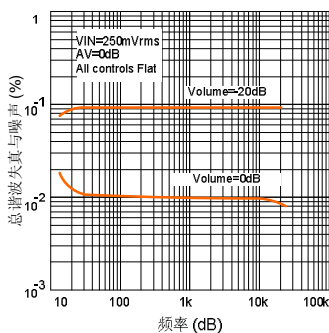


图8 失真与负载电阻

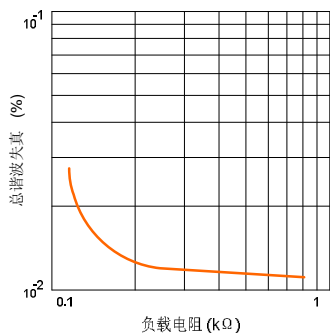
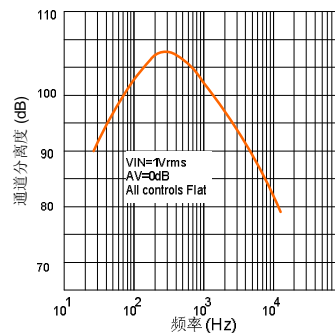


图9 通道分离度(L→R)与频率



典型特性曲线

图10 输入分离度(L1→L2,L3,L4)与频率

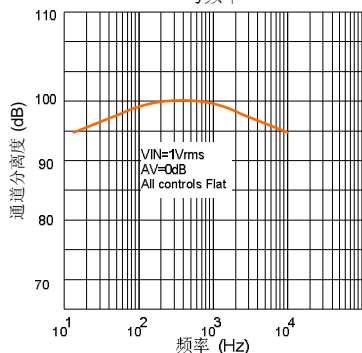


图11 工作电压抑制与频率

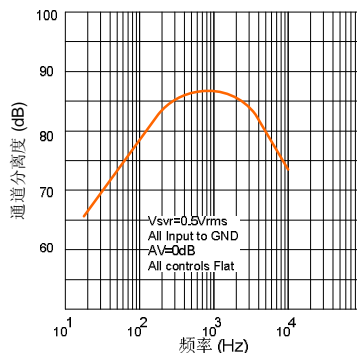


图12 输出限幅电压与电源电压

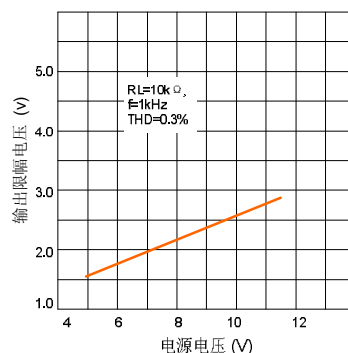


图13 静态电流与工作电压

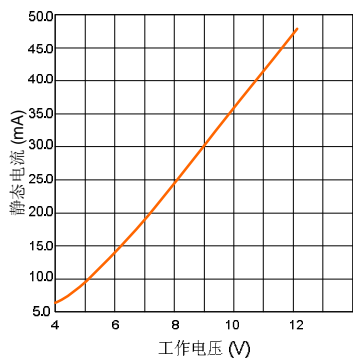


图14 工作电流与温度

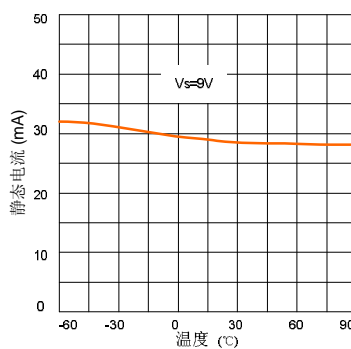


图15 低音提升电阻与温度

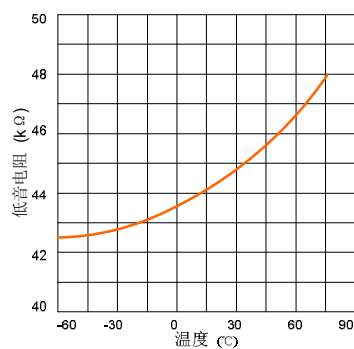
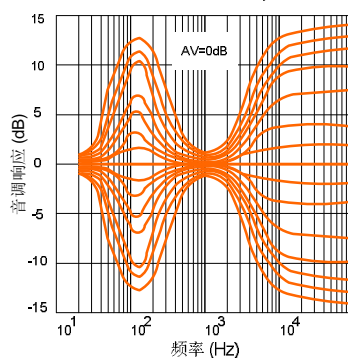


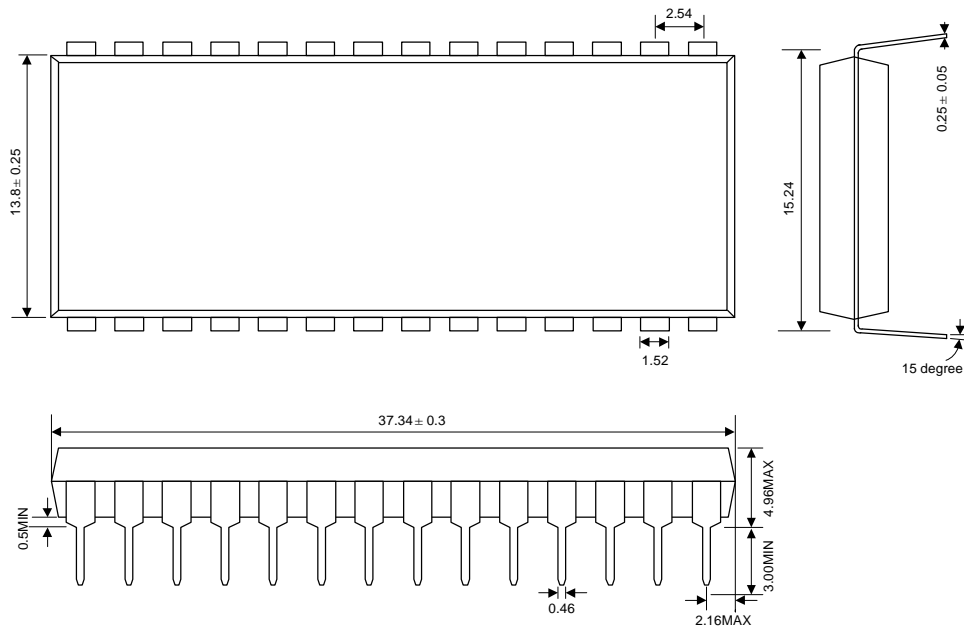
图16 典型音调响应(用测试电路中指出的外接元件)



封装外形图

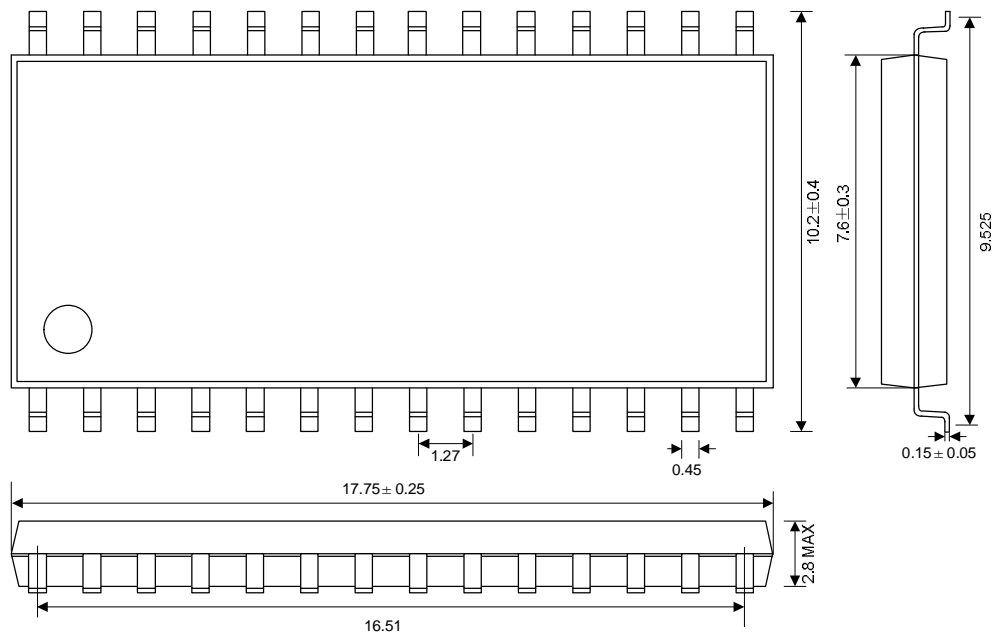
DIP-28-600-2.54

单位：毫米



SOP-28-375-1.27

单位：毫米





MOS电路操作注意事项:

静电在很多地方都会产生，采取下面的预防措施，可以有效防止MOS电路由于受静电放电影响而引起的损坏：

- 操作人员要通过防静电腕带接地。
- 设备外壳必须接地。
- 装配过程中使用的工具必须接地。
- 必须采用导体包装或抗静电材料包装或运输。