

# HF102F (JQX-102F)

# 小型大功率继电器



认证号: E134517



认证号: R9933807



认证号: CQC02001001955



## 特性

- 25A触点切换能力
- 适用于切换电机负载
- 适用于80A高涌流的压缩机负载
- 防尘罩型封装结构
- 印制板式和快连接式引出脚
- 环保产品 (符合RoHS)
- 外形尺寸: (30.5 x 16.0 x 23.5) mm

## 触点参数

触点形式	1H
接触电阻	100mΩ (1A 6VDC)
触点材料	AgSnO <sub>2</sub> , AgCdO
触点负载	额定负载: 20A 电机负载: 浪涌: 80A 0.3s (cosφ=0.7) 断开: 20A (cosφ=0.9)
最大切换电压	250VAC
最大切换电流	额定负载: 20A 电机负载: 80A
最大切换功率	5000VA
机械耐久性	2 x 10 <sup>6</sup> 次
电耐久性	1 x 10 <sup>5</sup> 次 (详见安全认证报告)

## 线圈参数

额定线圈功率	900mW
--------	-------

## 线圈规格表

23°C

额定电压 VDC	动作电压 VDC	释放电压 VDC	最大电压 VDC	线圈电阻 Ω
5	3.5	0.5	6.0	27.8 x (1±10%)
12	8.4	1.2	14.4	160 x (1±10%)
24	16.8	2.4	28.8	640 x (1±10%)
48	33.6	4.8	57.6	2560 x (1±10%)

## 性能参数

绝缘电阻	1000MΩ (500VDC)	
介质耐压	线圈与触点间	4500VAC 1min
	断开触点间	1000VAC 1min
动作时间(额定电压下)	≤20ms	
释放时间(额定电压下)	≤10ms	
线圈温升(额定电压下)	≤60K	
冲击	稳定性	200m/s <sup>2</sup> (20g)
	强度	1000m/s <sup>2</sup> (100g)
振动	10 ~ 55Hz 1.5mm 双振幅	
温度范围	-25°C ~ 70°C	
湿度	85% RH, 40°C	
引出端形式	HF102F: 印制板式与快连接式 HF102F-P: 印制板式	
重量	约23g	
封装方式	防尘罩型	

备注: 上述值均为初始值。

## 安全认证

UL&CUR	25A 250VAC
	20A 250VAC
	1HP 120VAC
	2HP 240VAC
TÜV	25A 250VAC
	20A 250VAC

备注: 以上仅列出了该产品认证的部分典型负载, 如需了解详细情况, 请与我司联系。



ISO9001、ISO/TS16949、ISO14001、OHSAS18001 认证企业

2007 Rev. 1.00

## 订货标记示例

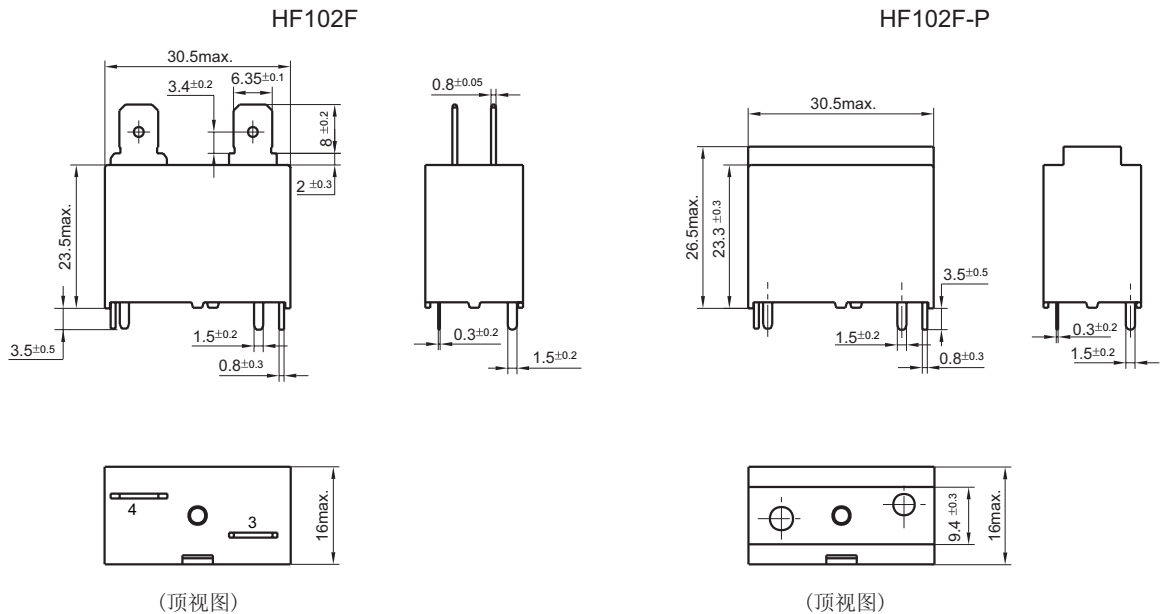
<b>JQX-102F /</b>		<b>T</b>	<b>-012</b>	<b>(XXX)</b>
继电器型号 <sup>(1)</sup>	HF102F-P: 印制板引出端			
	HF102F: 印制板和快连接引出端			
	JQX-102F/JQX-102F-P (旧型号)			
触点材料	T: AgSnO <sub>2</sub>		无: AgCdO	
线圈电压	5, 12, 24, 48VDC			
客户特性号 <sup>(2)</sup> (当客户存在特殊需求时使用) 例如: (551)表示符合RoHS(触点含镉), (555)表示符合RoHS(触点不含镉)				

备注: (1) 当前我司已逐步完成新旧型号切换, 建议客户选用新型号订货; 但为便于订单的延续, 在一定时期内, 老客户仍可采用旧型号进行订货;  
(2) 该产品为环保产品, 订货时请标记相应特性号, 其中(551)表示符合RoHS(触点含镉), (555)表示符合RoHS(触点不含镉)。

## 外形图、接线图、安装孔尺寸

单位: mm

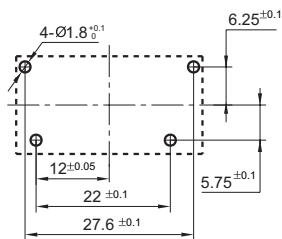
### 外形图



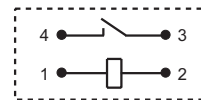
(顶视图)

(顶视图)

### 安装孔尺寸(底视图)



### 接线图

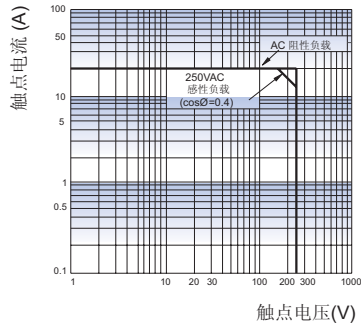


备注: (1) 产品部分外形尺寸未注明尺寸公差, 当外形尺寸 $\leq 1\text{mm}$ , 公差为 $\pm 0.2\text{mm}$ ; 当外形尺寸在 $1 \sim 5\text{mm}$ 之间时, 公差为 $\pm 0.3\text{mm}$ ; 当外形尺寸 $> 5\text{mm}$ , 公差为 $\pm 0.4\text{mm}$ ;

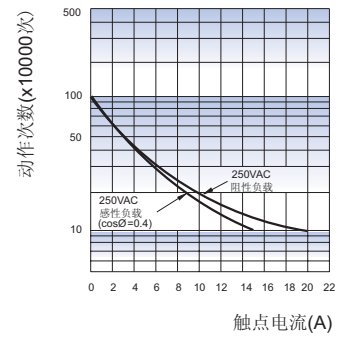
(2) 安装孔尺寸中未注尺寸公差的均为 $\pm 0.1\text{mm}$ 。

## 性能曲线图

最大切换功率



电耐久性曲线



### 声明:

本产品规格书仅供客户使用时参考, 若有更改, 恕不另行通知。

对宏发而言, 不可能评定继电器在每个具体应用领域的所有性能参数要求, 因而客户应根据具体的使用条件选择与之相匹配的产品, 若有疑问, 请与宏发联系以便获取更多的技术支持。但产品选型责任仅由客户负责。

© 厦门宏发电声有限公司版权所有, 本公司保留所有权利。