

TA1626 系列立式穿芯小型精密交流电流互感器

一、特点：

1. 立式穿芯印刷线路板直接焊接安装、外形美观；
2. 全封闭，机械和耐环境性好，电压隔离能力强，安全可靠。

二、使用环境条件：

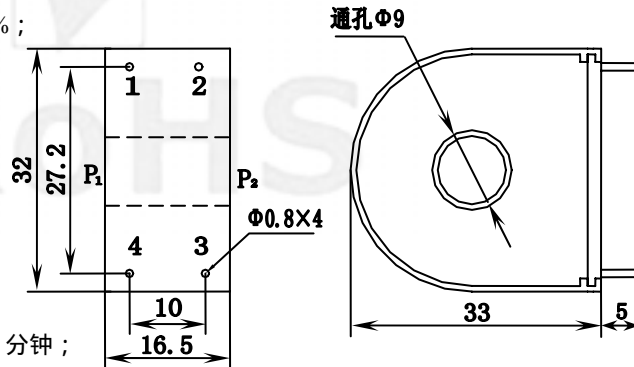
1. 环境温度：-55 ~ +85 ；
2. 相对湿度：温度为 40 时不大于 90%；
3. 大气压力：860~1060mbar (约为 650~800mmHg)。

三、工作频率范围：20Hz~1kHz。

四、绝缘耐热等级：F 级(155)。

五、安全特性：

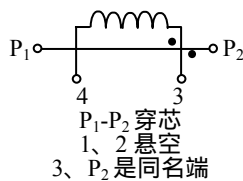
1. 绝缘电阻：常态时大于 1000M ；
2. 抗电强度：可承受工频 6000V50Hz/1 分钟；
3. 阻燃性：符合 UL94-Vo 级。



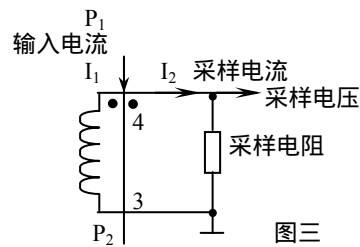
图一

六、外形图、安装尺寸见右上图一

七、线圈图见图二



图二



图三

七、典型应用及性能参数：

按右上图三所示应用时性能参数见下表。

表一：

产品型号	额定输入电流	额定输出电流	额定采样电阻 R _L	额定采样电压	相移	非线性度	线性范围	耐压 (kV)
TA1626-1	50A	25mA	200Ω	5.0V	≤50'	≤0.5%	≥3 倍额定	≥6
TA1626-1M	50A	25mA	140Ω	3.5V	≤19'	≤0.25%	≥2 倍额定	
TA1626-2	50A	50mA	50Ω	2.5V	≤50'	≤0.5%	≥3 倍额定	
TA1626-2M	50A	50mA	35Ω	1.75V	≤25'	≤0.25%	≥2 倍额定	
TA1626-3	75A	50mA	100Ω	5.0V	≤60'	≤0.5%	≥2 倍额定	
TA1626-3M	75A	50mA	50Ω	2.5V	≤20'	≤0.25%	≥2 倍额定	
TA1626-4	75A	100mA	25Ω	2.5V	≤60'	≤0.5%	≥2 倍额定	
TA1626-4M	75A	100mA	12.5Ω	1.25V	≤25'	≤0.25%	≥2 倍额定	

说明：

- a. 实际应用中，采样电阻应小于或等于上表给出的额定值，这样会改善非线性度和相移。
- b. 若用户需要的变流比与上述不同，可按用户要求订制。

八、注意事项：

1. 电流互感器初级应串联于被测电流回路中，次级应近似工作于短路状态。
2. 电流互感器次级电路不允许开路，所以请不要装熔断器。