

## 型号说明



HHG 1 - 1 / 032 F - 38 1 Z

- Z: 过零型, A: 直流电流值
- 额定输出电流: 0.1~2A
- 额定输出电压: 60、110、200VDC  
220、380VAC
- 输入控制电压: - 直流
- 封闭式
- 014: 线性输入电压: DC3-14V
- 032: 恒流输入电压: DC3-32V
- 0: 单相直流输出 1: 交流单相输出 3: 交流三相输出
- 设计序号
- 固体继电器
- 企业标识

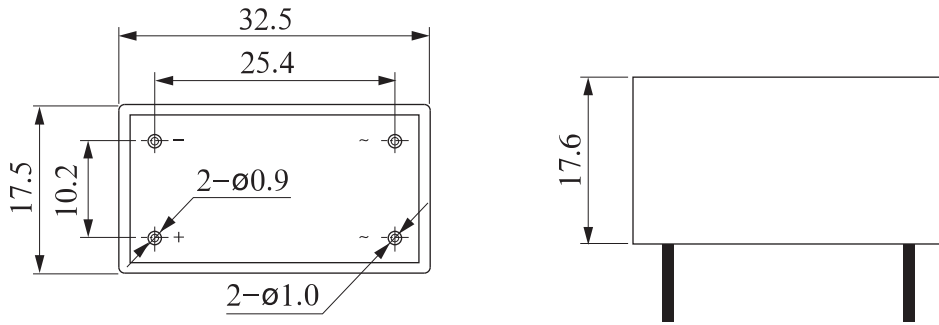
## 产品特点

◇结构紧凑、体积小；◇用于印刷电路板安装；◇机械寿命半永久性；◇耐腐蚀、耐振、防爆；◇功耗小，使用方便；

## 技术参数

产品型号	HHG1-1/032F-22、38 1A (SSR-DA)	HHG1-0/032F-06、11、20 1A (SSR-DD)
产品名称	小型双列电路板式	小型双列电路板式
控制电压	014:3-14VDC, 032:3-32VDC	014:3-14VDC, 032:3-32VDC
控制电流	6-35mA	6-35mA
接通电压	3VDC	3VDC
关断电压	1VDC	1VDC
反向电压	32VDC	32VDC
负载电压	22:30-240VAC,38:40-440VAC	06:12-60VDC,11:12-110VDC,20:12-200VDC
负载电流	1A	1A
瞬态电压	22:600VAC,38:900VAC	06:100VDC,11:110VDC,20:220VDC
通态压降	<1.6VAC	<1.2VDC
通断时间	≤10mS	≤5mS
断态漏电流	≤10mA	≤5mA
介质耐压	≥1500VAC	≥1500VAC
绝缘电阻	500MΩ 500VDC测试	500MΩ 500VDC测试
环境温度	-30~80℃	-30~80℃
外形尺寸	32.5L×17.5W×17.6H	32.5L×17.5W×17.6H
工作指示	-	-
安装方式	PCB印刷板焊接式	PCB印刷板焊接式
包装信息	内盒数量	20只/泡沫板
	外箱数量	泡沫板:600只/箱
	外箱尺寸	380mm×215mm×175mm
	重量	大约17g/只,毛重11.5KG/箱,净重10.5KG/箱

外形图、接线图、安装尺寸(mm)



接线图

