

TA5A 系列母线内置式交流电流互感器

一、特点：

1. 母线内置，印刷线路板直接焊接安装；
2. 全封闭，机械和耐环境性能好，电压隔离能力强，外形美观；

二、使用环境条件：

1. 环境温度：-55 ~ +85 ；
2. 相对湿度：温度为 40 时不大于 90%；
3. 大气压力：860~1060mbar
(约为 650~800mmHg)。

三、工作频率范围：

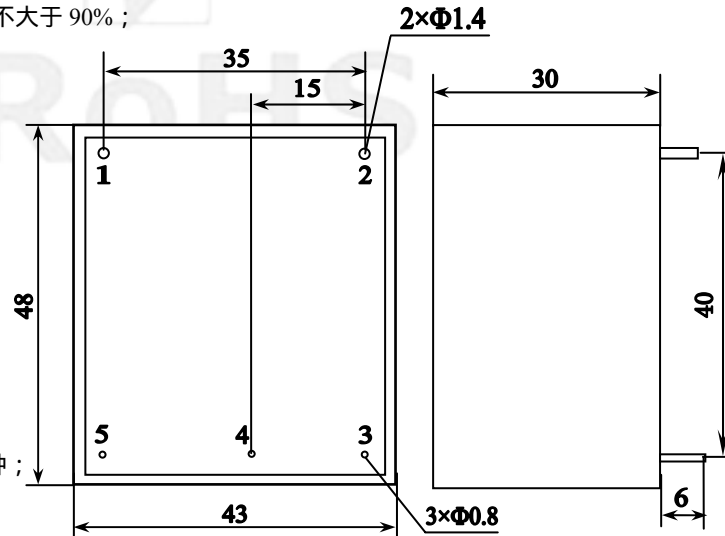
20Hz~1kHz。

四、绝缘耐热等级：

F 级(155)。

五、安全特性：

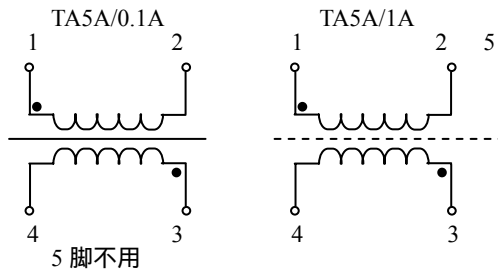
1. 绝缘电阻：
常态时大于 1000M ；
2. 抗电强度：
可承受工频 2000V50Hz /1 分钟；
3. 阻燃性：
符合 UL94-Vo 级。



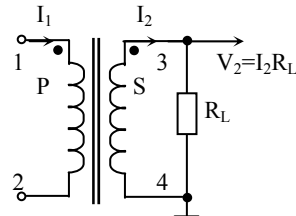
六、外形图、安装尺寸如右上图一所示

图一

七、线圈图(下图二)



图二



图三

八、典型应用及性能参数：

用电阻法直接获得采样电压(如右上图三所示)，

性能参数见下表；

产品型号	额定输入电流	额定输出电流	额定采样电阻	额定采样电压	相移	非线性度	线性范围	耐压 (kV)
TA5A/0.1A	5A	100mA	30Ω	3V	≤30'	≤0.5%	≥3 倍额定	≥2
TA5A/1A	5A	1A	0.3Ω	0.3V				

说明：

- a. 实际应用中,采样电阻应小于或等于上表给出的额定值,这样会改善非线性度和相移。
- b. 若用户需要的变流比与上述不同,可按用户要求订制。

九、注意事项：

1. 电流互感器初级应串联于被测电流回路中，次级应近似工作于短路状态。
2. 电流互感器次级电路不允许开路，所以请不要装熔断器。