

UL, C-UL 认证号: E179745
 TUV 认证号: R50038852/2
 CQC 认证号: CQC04001009430

- 高负载能力: 16安触点切换。
- 体积小, 适用与密集安装。
- 耐压可达5000伏。

触点参数

触点形式	1a, 1c	
触点材料	银合金	
接触电阻 (1A 6VDC)	50mΩ Max.	
UL/C-UL 认证负载		
阻性负载 (Cos φ = 1)	16A	250VAC
感性负载 (cos φ = 0.75~0.8)	8A	250VAC
TUV 认证负载	16A	240VAC
	16A	30VDC
CQC 认证负载	16A	250VAC
最大切换电压	250VAC	30VDC
最大切换电流	16A	
最大切换功率	4,000VA	480W
寿命	机械寿命 (180 次/分)	1X10 ⁷
	电气寿命 (20 次/分)	1X10 ⁵

性能参数

项目		型号	
		SMIH-D	SMIH-L
吸合时间		15 msec.Max.	20 msec.Max.
释放时间		8 msec.Max.	
相对湿度		45~85% RH	
耐压	触点与线圈间	5,000VAC (50/60Hz) for 1 min.	
	触点与触点间	1,000VAC (50/60Hz) for 1 min.	
环境温度		-40℃~+85℃	
温升 (最大.)		45℃	35℃
抗冲击	耐久	10G Min.	
	误动作	100G Min.	
抗振动	耐久	10 至 55Hz, 1.5mm 双振幅	
	误动作	10 至 55Hz, 1.5mm 双振幅	
浪涌耐压		10,000V(触点与线圈间)	
重量		约 13g	

线圈参数

额定功率	0.54W, 0.72W
------	--------------

典型用途

- 家用电器, 空调, 微波炉, 音响, 显示器, 工业控制, 仪器仪表等

订货标记

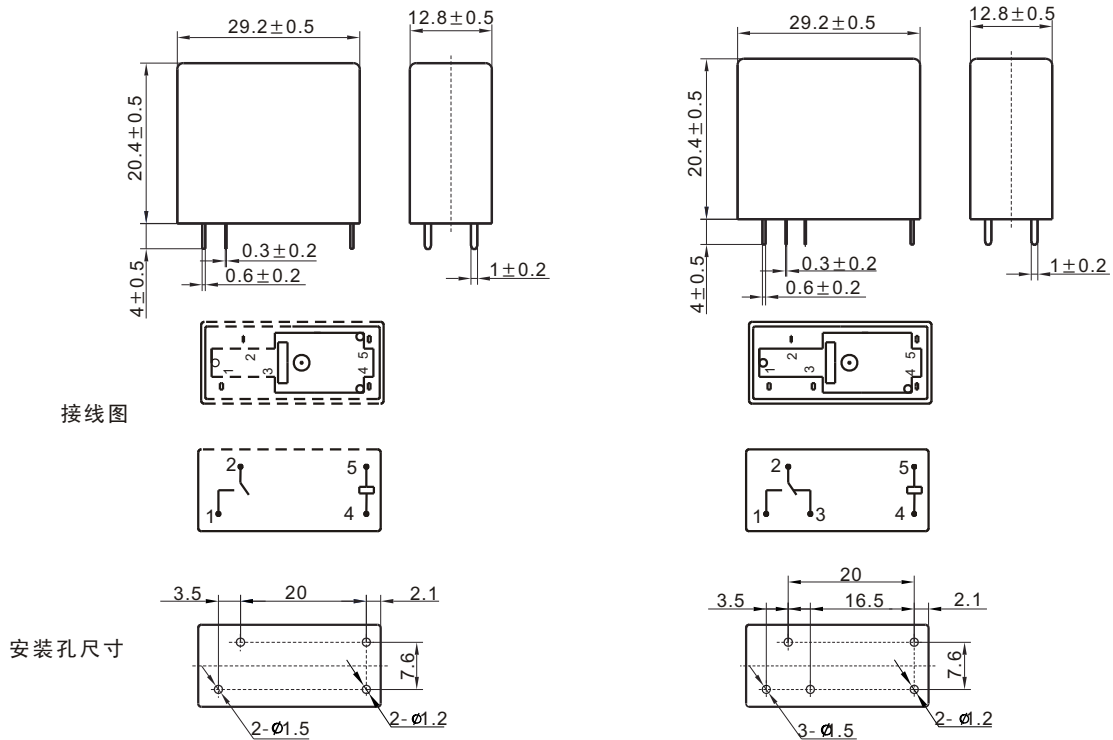
型 号	封装形式	触点组数	线圈规格	线圈功耗	触点形式
SMIH	无: 防尘式 S: 塑封式	1:1 组	03,05,06,09 12,18,24,48	D: 0.72W L: 0.54W	M: 1 Form A 无: 1 Form C

线圈参数 (20°C)

SMIH

型号	电压代码	额定电压 (VDC)	额定电流 (mA)	线圈电阻 (Ω , $\pm 10\%$)	释放电压 (VDC)	吸合电压 (VDC)	功耗 (W)	最大允许电压 (VDC)
SMI-D	03	3	240.00	12.5	5%Min.	80%Max.	0.72	130%额定电压
	05	5	138.89	36				
	06	6	120.00	50				
	09	9	80.35	112				
	12	12	60.00	200				
	18	18	40.00	450				
	24	24	29.27	820				
	48	48	14.55	3,300				
SMI-L	03	3	176.47	17	5%Min.	80%Max.	0.54	130%额定电压
	05	5	108.00	47				
	06	6	88.24	68				
	09	9	60.00	150				
	12	12	44.44	270				
	18	18	30.00	600				
	24	24	21.82	1,100				
	48	48	10.91	4,400				

外形尺寸、接线图、安装孔尺寸(单位:mm)



性能曲线图

