



UL, C-UL认证号: E179745  
 TUV认证号: R50031793/2  
 CQC认证号: CQC04001009428

- 小型 (20.3x7x15mm) , 适用于高密度电路板
- 5A触点切换能力
- 高耐压: 4000伏

### 触点参数

触点形式	1a	
触点材料	银合金	
接触电阻 (1A 6VDC)	100mΩ Max.	
UL/C-UL 认证负载 阻性负载 (Cosφ=1)	3A 277VAC 3A 30VDC	
CQC认证负载	3A 250VAC	
TUV认证负载	3A 277VAC	
寿命	机械寿命 (180次/分)	$1 \times 10^7$
	电气寿命 (20次/分)	$1 \times 10^5$

### 性能参数

吸合时间	20 msec.Max.	
释放时间	10 msec.Max.	
相对湿度	45 to 85% RH	
耐压	触点与线圈间	4,000VAC (50/60Hz) for 1 min.
	触点与触点间	750VAC (50/60Hz) for 1 min.
绝缘电阻	1,000MΩ Min.(500VDC)	
环境温度	-40℃~+85℃	
抗冲击	耐久	10G Min.
	误动作	100G Min.
抗振动	耐久	10 至 55 Hz, 1.5mm 双振幅
	误动作	10 至 55 Hz, 1.5mm 双振幅
重量	约 5g	

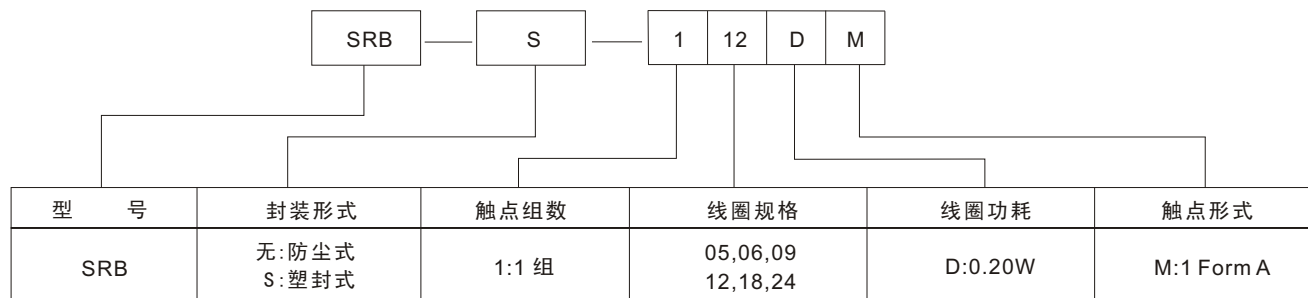
### 线圈参数

额定功率	0.20W
------	-------

### 典型用途

- 通讯
- 安全设备
- 办公室设备等
- 家用电器, 如空调, 微波炉

### 订货标记

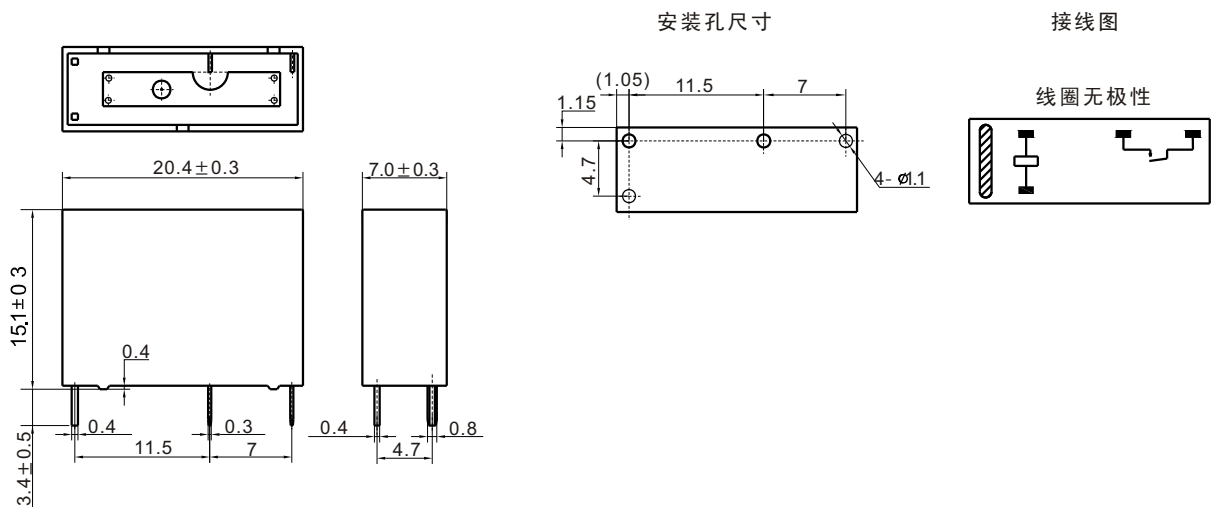


线圈参数 (20°C)

SRB

电压代码	额定电压 (VDC)	额定电流 (mA)	线圈电阻 ( $\Omega$ , $\pm 10\%$ )	释放电压 (VDC)	吸合电压 (VDC)	功耗 (W)	最大允许电压 (VDC)
05	5	40.00	125	5%Min.	75%Max.	0.20	110%额定电压
06	6	33.33	180				
09	9	22.22	405				
12	12	16.67	720				
18	18	11.11	1,620				
24	24	8.57	2,800				

外形尺寸、接线图、安装孔尺寸(单位mm)



性能曲线图

