

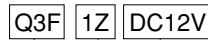
### 特性:

- 10A 触点切换能力
- 具有一组常开，一组转换触点形式
- 标准印制板引出脚



Q3F(T73)

### Q3F



线圈电压 5,6,9,12,18,24,48VDC  
触点形式 1H:1N/O 1Z:1C/O  
正启型号

### 触点参数

触点形式	1H/1Z
接触电阻	100mΩ(1A 6VDC)
触点材料	银合金
触点负载(阻性)	10A 240VAC/30VDC 10A 240VAC/28VDC

### 性能参数

绝缘电阻	100MΩ, 500VDC
介质耐压	线圈与触点间 1500V 1 min
	断开触点间 750V 1 min
动作时间	10ms/5ms
引出端方式	印制板引出端

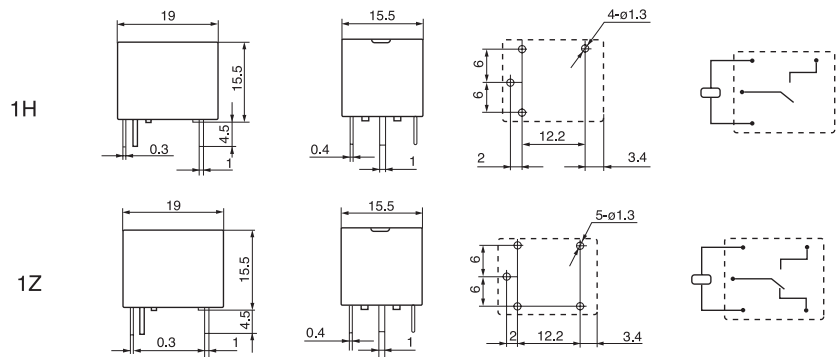
### 线圈参数

额定线圈功率	0.36W(48VDC 0.51W)
--------	--------------------

### 线圈规格表

额定电压 VDC	吸合电压 VDC	释放电压 VDC	线圈电阻 Ω:±10%
3	2.25	0.3	25
5	3.8	0.5	70
6	4.5	0.6	100
9	6.8	0.9	225
12	9.0	1.2	400
18	13.5	1.8	900
24	18.0	2.4	1600
48	36.0	4.8	4500

### 外形图、接线图、安装孔尺寸



### 性能曲线图

