



深圳市晶众业电子有限公司  
SHENZHEN JINGZHONGYE ELECTRONIC CO., LTD

## 谐振器 CRB455E 规格书

### 1. 范围

本规格书包括了微处理器时钟振荡用 455KHz 陶瓷谐振器的特性

### 2. 规格书编号: JZY20040335

### 3. 产品型号: CRB455E

### 4. 电特性:

4. 1 谐振器频率精度:  $455 \pm 2\text{KHz}$

4. 2 谐振阻抗:  $20 \Omega \text{ max}$

4. 3 电容量:  $280\text{PF} \pm 20\%$

4. 4 谐振频率温度稳定性:  $\pm 0.3\% (-20^\circ\text{C} \text{ --- } +80^\circ\text{C}) \text{ max}$

4. 5 耐电压:  $50\text{V DC max}$

4. 6 输入最大电压:  $15\text{Vp-p max}$

4. 7 绝缘电阻:  $100\text{M} \Omega (100\text{V、DC}) \text{ max}$

### 5. 测试条件

5. 1 引出线拉力: 负载 1kg。

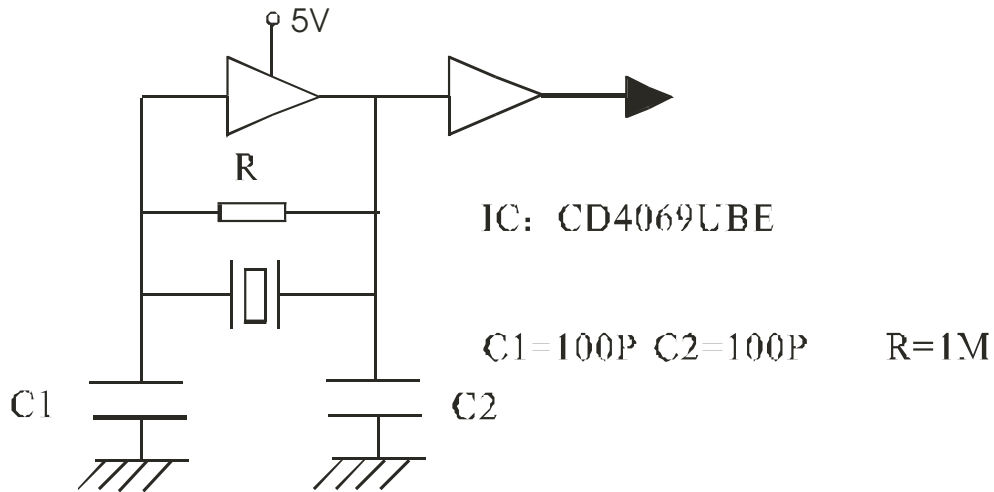
5. 2 振动: 600-3300Hz 变频, 振幅 1.5mm.小时。

5. 3 跌落: 随机抽样, 将谐振器跌落于 30cm 高水泥地面。

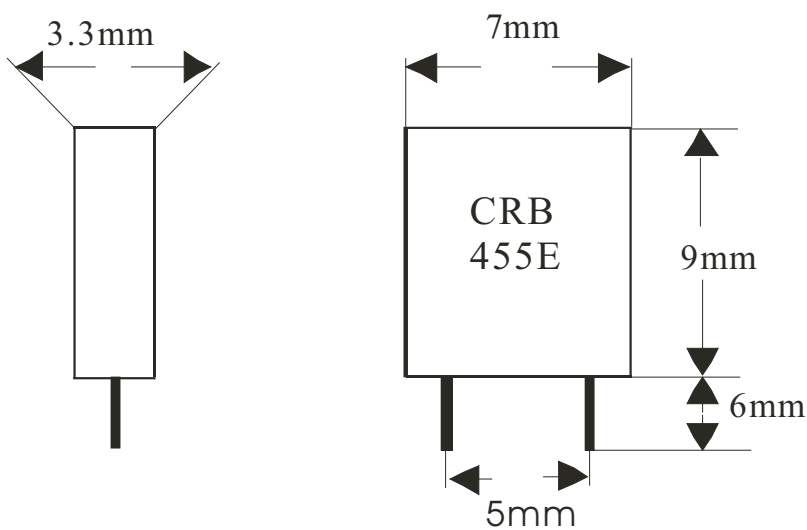
5. 4 焊接: 锡槽内锡液温度为  $230^\circ\text{C} \pm 5^\circ\text{C}$ , 焊接时间为 5 秒  $\pm 0.5$ 。

5. 5 耐焊接温度: 锡槽内锡液温度为  $350^\circ\text{C} \pm 10^\circ\text{C}$ , 焊接时间为 3 秒, 谐振器引出线浸入锡液面至离外壳 2mm 处为

- 5. 7 环境温度：-20--80℃。
- 5. 8 贮存温度：-40--85℃。
- 5. 9 测试结果：在以上的许可工作条件下测试，谐振器的频率可维持在 455KHz  $\pm$ 2KHz，且工作稳定正常。
- 5. 10 产品老化率： $\pm$ 0.5% max。
- 6. 测试电路：谐振频率按图所示的标准电路进行测试。



3. 外型尺寸：（见图）



深圳市晶众业电子有限公司工程部制