

# IR-1516A/B 有源RS-232/422/485转单模光纤转换器产品说明书

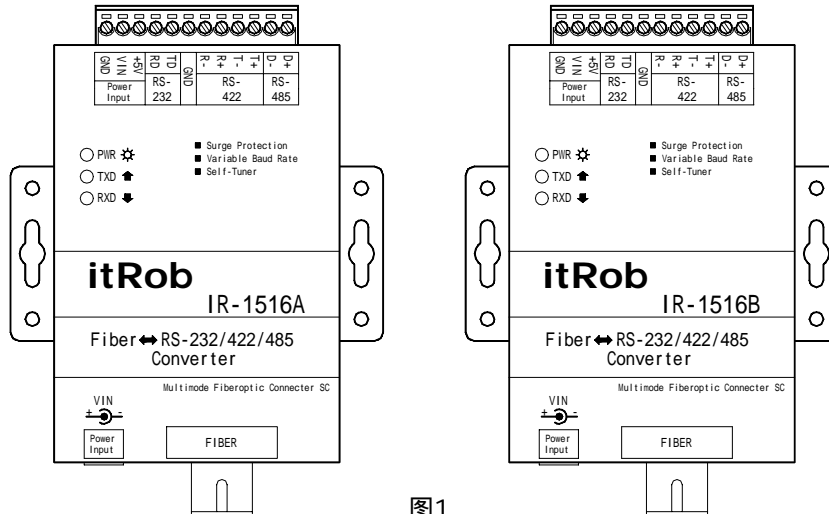


图1

## 1. 产品简介

IR-1516A/B是一款有源（需外部电源）工业级串口（RS-232/422/485）光纤媒质转换器。采用金属外壳，支持工业导轨式安装、壁挂式安装等多种安装方式，同时提供RS-232/422/485接口。可实现RS-232/422/485串行数据通过单路光纤的远距离传输，可以有效延长串行通信信号的传输距离。该产品克服了传统串行通信的距离短、抗干扰能力差的缺点，同时也解决了电磁干扰、地环干扰以及雷击和浪涌的难题，极大的提高了数据通信的可靠性、安全性和保密性。

IR-1516系列产品分为两种配对型号，分别为IR-1516A和IR-1516B。使用时两种型号要成对使用。这两种型号产品的具体区别如下表所示：

表1

IR-1516A	单模单纤（1310nm发送、1550nm接收）
IR-1516B	单模单纤（1550nm发送、1310nm接收）

IR-1516A和IR-1516B除了光纤接口的收发波长不同外其它方面完全相同。

## 2. 产品特点

光纤接口采用单SC（FIBER）接口

串口端物理接口为12孔接线柱形式

串口端同时提供RS-232、RS-422和RS-485三种接口，适用范围更广

RS-485采用先进的自动流控技术，可自动识别信号流向

串口端自适应RS-232、RS-422和RS-485接口，无外部工作方式选择开关，使用更简单、更方便

同时提供两种形式电源接口，接线柱方式和插座方式，实际使用时接哪个都可以

提供电源和信号方向（和）三个指示灯，方便用户查看通信状态

外壳为金属铁质外壳，坚固、耐用，既可实现面板安装也可实现工业导轨安装

## 3. 性能指标

表2

通信电接口	RS-232信号： RD、TD、GND（三线全双工） RS-422信号： T+、T-、R+、R-（四线全双工） RS-485信号： D+、D-（两线半双工）
通信速率	50bps ~ 115.2Kbps自适应
流控方式	RS-485端为自动流控
支持点数	32个节点（标准负载）
串口通信距离	RS-232: 15m RS-422/485: 0 ~ 3Km（速率越高距离越短）
防雷保护	RS-422/485端：防雷保护容量600W/ms 保护开启电压：7 ~ 8V 静电保护电压：15kV RS-232端：静电保护电压：15kV
光纤接口	单SC接口
波 长	见表1
适用光纤	单模：9/125 μm
发射光功率	-6dBm
接收灵敏度	-28dBm
光纤传输距离	0 ~ 10Km
电源接口	同时提供接线柱和同心插座两种接口
电源电压	同时提供两种供电电压VIN和+5V VIN输入范围为：+8 ~ 40VDC +5V输入范围为：+5VDC
功 耗	<0.5W
工作温度	-40 ~ 85
湿 度	0 ~ 95%（不冷凝）
尺 寸	见图5

#### 4. 系统结构框图

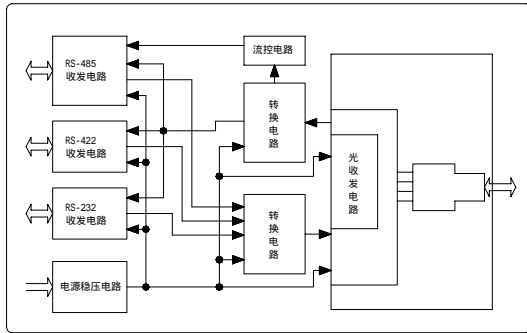


图2

#### 5. 接口与信号

IR-1516A/B的RS-232/422/485端信号在接线柱上的定义在产品外壳上已有标注。同时在接线端子上还提供有外部电源输入接口，如图1所示。

#### 6. 电源

为了使IR-1516A/B能够适应大多数场合，IR-1516提供了两种范围的直流电源输入方式，+5VDC和VIN (+8 ~ 40VDC) 两种电源输入范围。另外，VIN同时提供两种物理接口，除了接线柱以外，还有同心插座接口。应用时接哪一个电源输入端都可以。

**注意：**在给IR-1516供电时VIN的输入范围在+8 ~ 40VDC之间越底越好，如果用户使用+40VDC供电则要求输入电源具备良好的稳压特性。

VIN的内部具备反向保护电路，防止电源接反对产品造成的损坏

+5VDC内部具备PTC过流保护电路，有效防止超过+5VDC电压对产品造成的损坏。

#### 7. 接线方式

IR-1516A/B与RS-485设备/网络连接时只需将IR-1516A/B的D+、D-依次与RS-485设备/网络的D+、D-相连即可。

IR-1516A/B与RS-422设备/网络连接时只需将IR-1516A/B的T+、T-、R+、R-依次与RS-422设备/网络的R+、R-、T+、T-相连即可。

IR-1516A/B与RS-232设备连接时，只需要将RS-232端的TD、RD、GND依次与RS-232设备的RD、TD、GND相连即可

**注意：**由于RS-422/485在物理接口上定义没有国际标准，因此不同厂家的RS-485设备的物理接口可能会不同，而且对信号正负极性的标注也可能不同，如，有的标为D+和D-，有的标为A和B，而有的标为B和A等等。请用户在接线时注意信号的正负极性。

IR-1516应用时要求成对使用，一台IR-1516A与另一台IR-1516B通过一根光纤连成一对即可。

#### 8. 应用举例

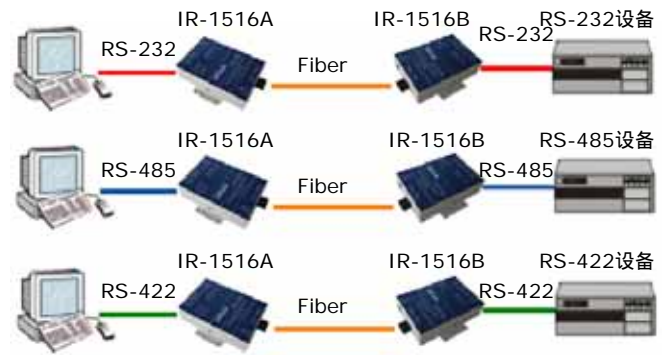


图3

#### 9. 外形与尺寸

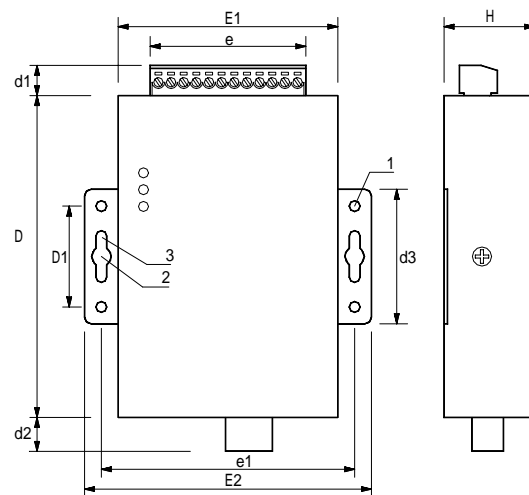


图4

表3

E1	65.5	d1	9.0
		d2	10.0
E2	85.0	d3	40.0
e	46.4	H	26.8
e1	75.6	1	3.3
D	96.0	2	5.8
D1	30.0	3	3.6

单位：mm

#### 10. IR-1516产品包装清单

IR-1516A/B光纤转换器	1台
IR-1516A/B产品说明书	1本

ITROB TECHNOLOGY DEPARTMENT  
DT-CAAH-BA-CC DBXQ

北京异特路智能通讯科技有限公司

地址：北京市海淀区安宁庄小区怡美家园13-2-901

邮编：100085

电话：010-62977213

传真：010-62977237

WEB：www.itrob.cn OR www.itrob.com.cn